

# KOBELCO

SK08-1E

# SK08



Complies with the EU Stage V  
exhaust emission regulation

**We Save You Fuel**  
Achieving a Low-Carbon Society

# Der super-kleine SK08 – eine neuer, zuverlässiger, aufgehender Stern in der 0,8-Tonnen-Klasse

Der wichtigste Faktor für den Wert einer Maschine der 0,8-Tonnen-Klasse ist ihre Fähigkeit, in engen Räumen zu arbeiten. Der Kobelco SK08 kann noch engere Passagen durchfahren und effizienter als je zuvor arbeiten. Dieser neue Super-Kompaktbagger ist ein zuverlässiger Partner für die Arbeit in Wohngebieten, bei denen es viele räumliche Einschränkungen gibt.

## ARBEITSLEISTUNG

## Kompakt, aber große Leistung

### Heckschwenkradius nur 72,5 cm – hilfreich an engen Stellen

Der Heck-Überhang beträgt beim Schwenken nur 30,5 cm. Dies ermöglicht auch direkt neben einer Wand ein reibungsloses Arbeiten.



Heckschwenkradius  
**72,5 cm**

Hecküberstand  
**30,5 cm**

### Grabbreite neben der Kette maximal 310 mm

Es kommt ein Ausleger-Schwenktyp zum Einsatz, der maximal 310 mm neben der linken Kette (mit eingefahrenem Fahrwerk) baggern kann, wenn der Ausleger um 85 Grad nach rechts geschwenkt wird. So ist ein problemloses Ausheben von seitlichen Gräben neben Wänden möglich.



Im Foto ist das Fahrwerk ausgefahren.

### Als Standard ausgestattet mit einem Mechanismus zum Ein- und Ausfahren des Kettenfahrwerks

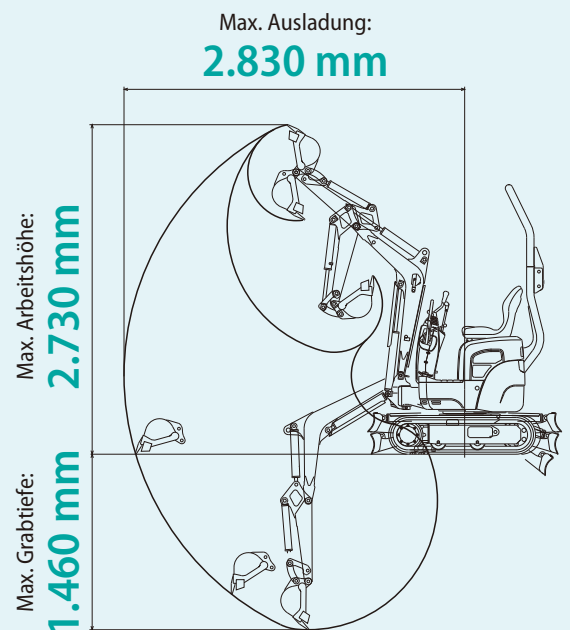


#### Leicht veränderbare Planierschildbreite

Sicher ohne Werkzeug zu montieren – einfach durch Einsetzen oder Herausnehmen des Bolzens.

### Großer Arbeitsbereich

Der SK08 verfügt über große Grabkurven.



Max. Ausladung:  
**2.830 mm**

Max. Arbeitshöhe:  
**2.730 mm**

Max. Grabtiefe:  
**1.460 mm**

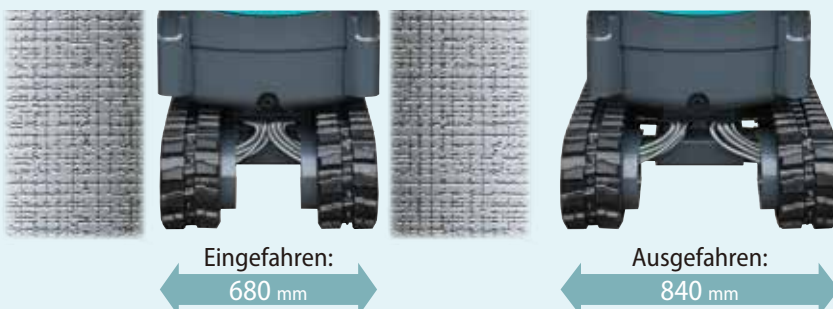
### Starke Losbrechkraft von 10,0 kN

Der 7,7-kW-Hochleistungsmotor sorgt für eine Grabkraft von 10,0 kN {1.015 kp} – der Spitzenwert seiner Klasse.

### 68 cm Kettenbreite – die kleinste seiner Klasse

Die schlanke Oberwagenbreite von nur 730 mm macht es möglich, dass diese Maschine mit eingefahrenem Fahrwerk sehr schmale Passagen passieren kann.

Das Kettenfahrwerk kann auf 680 mm Breite eingefahren werden, um eventuelle Hindernisse am Boden besser umfahren zu können.

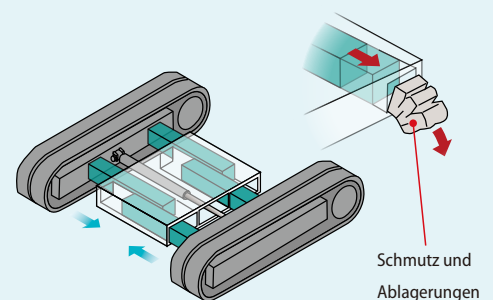


Eingefahren:  
**680 mm**

Ausgefahren:  
**840 mm**

### Selbstreinigende / einfahrbare Kettenrahmen

Die hydraulisch einfahrbaren Seitenrahmen sind stabil, langlebig und selbstreinigend.



Schmutz und Ablagerungen

## ZUVERLÄSSIGKEIT

# Zuverlässige Konstruktion



**Verstärkte Konstruktion, die schwere Arbeiten bewältigen kann**

Löffel-  
schwinge  
aus Guss

**Die hohe Stabilität wird den Fahrer bei der Arbeit beeindrucken**

Trotz der kompakten Größe bietet der SK08 einen ausgezeichnet ausbalancierten Aufbau. Auch sorgen die unteren angeflanschten Führungsrollen für eine hohe seitliche Stabilität.



**Verhindert Schäden an Hydraulikzylindern und Rohrleitungen**



Löffelzylinderschlauch im Stiel



Schlauchschutzabdeckung auf der Rückseite des Auslegers



Auslegerzylinder-Schutzabdeckung



Planierschildzylinder-Schutzabdeckung

**Viel Beinfreiheit vor dem Fahrersitz**

Der Boden bietet einen offenen Fußraum, der für mehr Komfort beachtlich groß ist.

## WARTUNG

# Einfache Wartung

**Einfache und zeitsparende Wartung**



Gut sichtbare Warnleuchten.



Vollständig öffnende Haube für guten Zugang.



Korrosionsbeständiger Aluminiumkühler.



Kraftstofftankanzeige, auf der sich der Kraftstoffstand auf einen Blick ablesen lässt.



Leicht kontrollierbare Anzeige des Hydraulikölbehälters.



Kraftstofffilter, der das leichte Ablassen von Wasser ermöglicht.

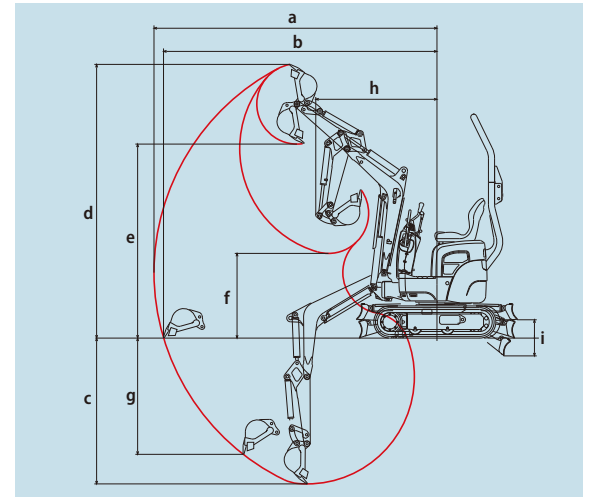


Hydrauliköl mit langer Lebensdauer und einem Wechsellzyklus von 1000 Stunden (Foto zeigt den Hydrauliköl-Einlass)

## TECHNISCHE DATEN

MODEL		SK08	
Typ		SK08-1E	
<b>ARBEITSLEISTUNG</b>			
Löffelvolumen	m <sup>3</sup>	0,022	
Fahrgeschwindigkeit	km/h	1,8	
Schwenkgeschwindigkeit	min <sup>-1</sup> (UpM)	8,4	
Steigfähigkeit	% (Grad)	58 (30)	
Zugkraft	kN	9,8	
Max. Losbrechkraft	kN	10,0	
Max. Reißkraft	kN	5,9	
<b>GEWICHT</b>			
Maschinengewicht	kg	1.035	
Bodendruck	kPa	27,9	
Kettentyp		Gummi	
<b>MOTOR</b>			
Modell		YANMAR 2TE67L-BV3	
Typ		Vertikal, wassergekühlter 2-Zylinder-Dieselmotor, 4-Takt	
Ausgangsleistung netto (ISO 9249)	kW/min <sup>-1</sup> (UpM)	7,7/2.400	
Max. Drehmoment netto (ISO 9249)	N-m/min <sup>-1</sup> (UpM)	31,5/2.000	
Hubraum	L	0,507	
Kraftstofftank	L	9,7	
<b>HYDRAULIKSYSTEM</b>			
Pumpe		Zwei Zahnradpumpen	
Max. Förderstrom	L/min	9,8 x 2	
Einstellung Überdruckventil	MPa	18,1	
Hydrauliköl-Behälter (System)	L	5,7 (10,7)	
<b>PLANIERSCHILD</b>			
Breite x Höhe		(680/840) x 180	
Arbeitsbereich (hoch/tief)		160/210	
<b>SEITLICHER AUSHUB</b>			
Typ		Schwenk-Ausleger	
Verstellungswinkel	Nach links	Grad	45
	Nach rechts	Grad	85

## GRABKURVE

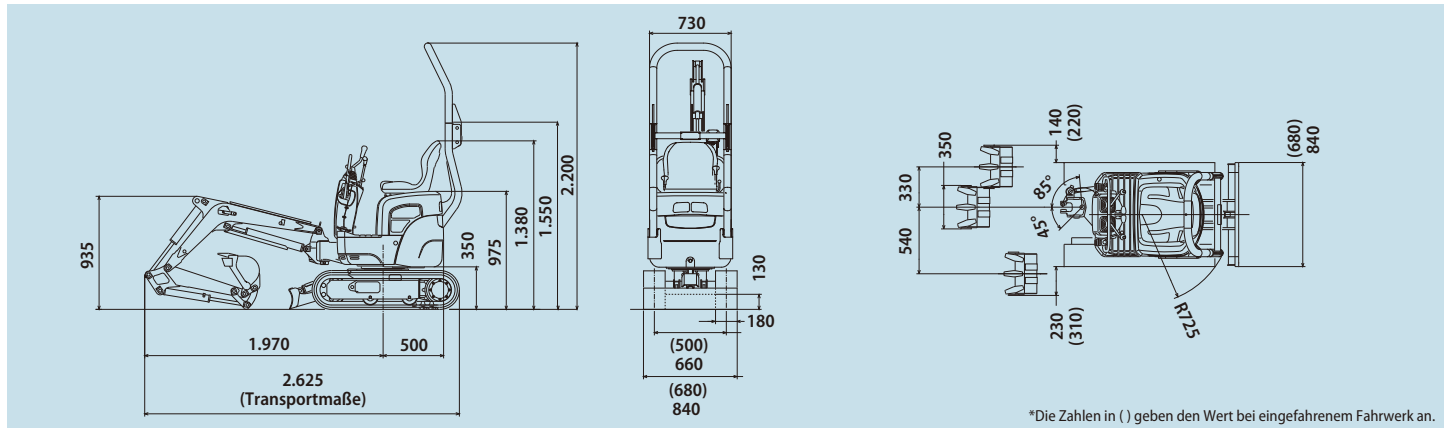


Einheit: mm

MODELL	SK08
a- Max. Ausladung	2.830
b- Max. Ausladung am Boden	2.730
c- Max. Grabtiefe	1.460
d- Max. Arbeitshöhe	2.730
e- Max. Ladehöhe	1.940
f- Min. Ladehöhe	850
g- Max. vertikale Grabtiefe	1.160
h- Min. Schwenkradius (Ausleger seittl. geschwenkt)	1.210 (985)
i- Planierschild (hoch/tief)	160/210

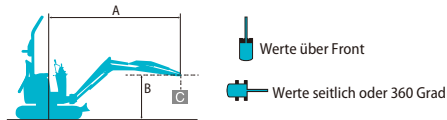
## ABMESSUNGEN

Einheit: mm



\*Die Zahlen in ( ) geben den Wert bei eingefahrenem Fahrwerk an.

## HEBELASTEN



A: Ausladung von der Mitte der Schwenkachse zur Spitze des Stiels  
 B: Stielspitze über/unter Grund  
 C: Hebelbelasten in Kilogramm  
 Gummikette Planierschild: oben  
 Einstellung Überdruckventil: 18,1 MPa

SK08	A	Ohne Löffel Bodenplatten: 180 mm								Radius
		Minimal		1,5 m		2,0 m		Maximal		
2,0 m	kg	—	—	—	—	—	—	190	160	1.860
1,5 m	kg	—	—	*240	200	190	140	150	130	2.220
1,0 m	kg	340	280	250	210	170	140	130	110	2.390
0,5 m	kg	310	230	250	200	170	170	130	110	2.410
0 m	kg	310	240	230	190	170	140	120	110	2.300
-0,5 m	kg	—	—	250	200	170	130	160	130	2.030
-1,0 m	kg	—	—	—	—	—	—	*230	*210	1.450

- Hinweise:**
- Versuchen Sie nicht, Lasten zu heben oder zu halten, die größer sind als diese Hebelbelasten bei ihren angegebenen Hebe- und Haltepunkten und Höhen. Das Gewicht aller Zubehöreile ist von den oben angegebenen Hebelbelasten abzuziehen.
  - Hebelbelasten bei Maschine auf ebenem, festem und gleichmäßigem Untergrund. Der Fahrer muss die Arbeitsbedingungen, wie beispielsweise weichen oder unebenen Boden, nicht waagerechten Stand, Seitenlasten, plötzliches Stoppen der Last, gefährliche Bedingungen, Erfahrungen der Mitarbeiter usw. berücksichtigen.
  - Löffel-Hebeösen als Hebe- und Haltepunkte definiert.
  - Die vorstehenden Hebelbelasten stimmen mit ISO 10567 überein. Sie übersteigen 87% der Hydraulik-Hubkraft oder 75% der Kippplast nicht. Die mit einem Stern (\*) markierten Hebelbelasten sind eher durch die Hydraulik-Hubkraft als durch die Kippplast begrenzt.
  - Der Fahrer muss vor Nutzung dieser Maschine vollständig mit der Bedienungs- und Wartungsanleitung vertraut sein. Die Vorschriften für den sicheren Betrieb von Geräten müssen zu jeder Zeit eingehalten werden.
  - Die Hebelbelasten gelten nur für die Maschinen, wie original von KOBELCO CONSTRUCTION MACHINERY CO., LTD hergestellt und normalerweise ausgestattet.

Hinweis: Diese Broschüre kann auf Anbaugeräte und Zusatzausstattungen eingehen, die nicht in Ihrer Region verfügbar sind. Sie kann außerdem Fotos von Maschinen mit Spezifikationen enthalten, die von den Maschinen abweichen, die in Ihrer Region verkauft werden. Bitte fragen Sie Ihren KOBELCO-Händler nach den von Ihnen benötigten Artikeln. Aufgrund unseres Grundsatzes der kontinuierlichen Produktverbesserung können alle Designs und Spezifikationen ohne vorherige Ankündigung geändert werden. Copyright by **KOBELCO CONSTRUCTION MACHINERY CO., LTD.** Dieser Katalog und Teile daraus dürfen ohne vorherige Genehmigung in keiner Weise reproduziert werden.

## KOBELCO CONSTRUCTION MACHINERY EUROPE B.V.

Veluwezoom 15  
 1327 AE Almere  
 Niederlande  
 www.kobelco-europe.com

Anfragen an: