

KOBELCO

SK08-1E

SK08



Complies with the EU Stage V
exhaust emission regulation

We Save You Fuel
Achieving a Low-Carbon Society

De supermini SK08 - een nieuwe, betrouwbare rijzende ster in de 0,8-ton klasse

Wat vooral telt bij een machine in de 0,8-ton klasse is dat ermee gewerkt kan worden op plekken waar weinig ruimte is. Met de Kobelco SK08 kan in nog krappere ruimtes efficiënt worden gewerkt dan met zijn voorgangers. Deze nieuwe supercompacte graafmachine is een betrouwbare partner in woongebieden, waar de beschikbare ruimte vaak beperkt is.

PRESTATIES

Compact en toch groots

Zwenkradius achter van 72,5 cm - handig in krappe ruimtes

De overhang achter is bij het zwenken maar 30,5 cm. Hierdoor kan er zelfs probleemloos vlak naast een muur worden gewerkt.

Zwenkradius achterzijde
72,5 cm



Overhang achter
30,5 cm

Maximaal graafbereik naast rijwerk van 310 mm

De SK08 heeft een zwenkpiek, waardoor het maximale graafbereik buiten de linker rups (ingeschoven rijwerk) 310 mm is als de giek 85 graden naar rechts wordt gezwenkt. Dit maakt zijdelings graven van greppels en langs muren mogelijk.



Het rijwerk is standaard uitgerust met schuifverbreeders



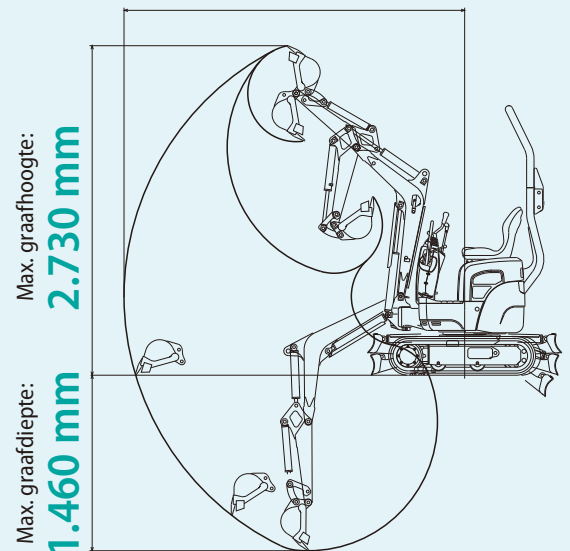
Schuifbladbreedte is gemakkelijk aan te passen

Veilig en eenvoudig vast te zetten door pin te verwijderen en terug te plaatsen.

Groot werkbereik

De SK08 heeft een flink werkbereik.

Max. graafbereik:
2.830 mm



Grote bakgraafkracht van 10,0 kN

De 7,7 kW motor met groot vermogen levert een graafkracht van 10,0 kN {1.015 kgf} - een topprestatie in zijn klasse.

Rijwerk van 68 cm breed - de smalste in zijn klasse

Als het rijwerk is ingeschoven, kan de machine door krappe doorgangen rijden. In de rijstand is de machine maar 680 mm breed waardoor hij door openingen van circa 70 cm breed past.

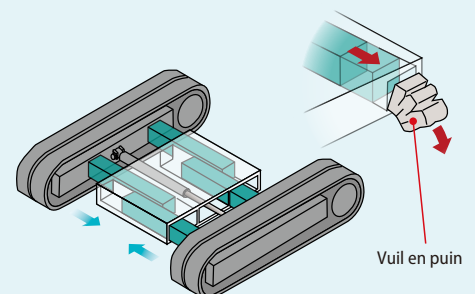


Ingeschoven:
680 mm

Uitgeschoven:
840 mm

Zelfreinigende en uitschuifbare onderwagen

De hydraulische, uitschuifbare onderwagen is sterk en duurzaam en daarnaast zelfreinigend.



BETROUWBAARHEID

Betrouwbare constructie



Versterkte constructie voor zware werkzaamheden

Gegoten bakkoppeling

Machinisten zullen de grote stabiliteit op prijs stellen

Ondanks zijn compacte formaat is de SK08 uitzonderlijk stabiel. De onderrollen zijn voorzien van een flens, wat bijdraagt aan de laterale stabiliteit.



Bescherming van hydraulische cilinders en leidingen



Slang bakcilinder loopt door graafarm



Leidingen extra functies lopen door de giek heen voor extra bescherming



Bescherming hefcilinder



Bescherming schuifbladcilinder

Voldoende beenruimte voor machinist

De vloer biedt een open voetruimte die zo ruim is dat dit het gemak aanzienlijk vergroot.

ONDERHOUD

Onderhoudsvriendelijk

Eenvoudig en tijdbesparend onderhoud



Waarschuwinglampjes.



Motorkap is volledig te openen en biedt ruime toegang.



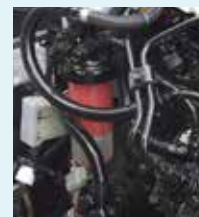
Corrosiebestendige aluminium radiator.



Gemakkelijk af te lezen peilglas brandstoftank.



Gemakkelijk te controleren peilglas hydraulische olietank.



Brandstoffilter.

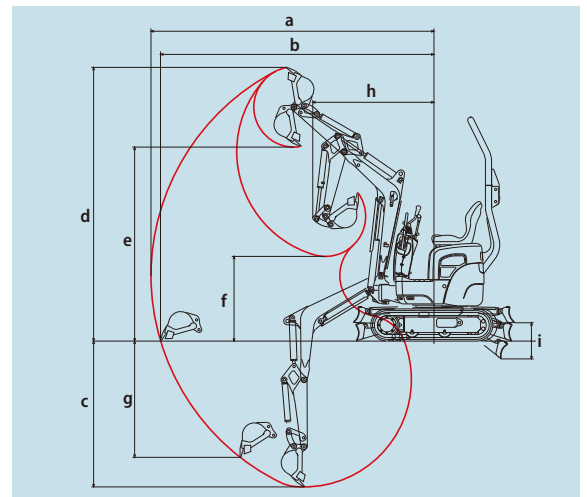


Long-life hydraulische olie dat elke 1000 uur moet worden ververs.

TECHNISCHE GEGEVENS

MODEL		SK08	
Type		SK08	
PRESTATIES			
Bakinhoud	m ³	0,022	
Rijsnelheid	km/h	1,8	
Zwensnelheid	min ⁻¹ (rpm)	8,4	
Maximale helling	% (graden)	58 (30)	
Trekracht trekbal	kN	9,8	
Graafkracht bak	kN	10,0	
Graafkracht graafarm	kN	5,9	
GEWICHT			
Machinegewicht	kg	1.035	
Bodemdruk	kPa	27,9	
Type rupsen		Rubber	
MOTOR			
Model		YANMAR 2TE67L-BV3	
Type		Verticale, watergekoelde 4-taktdieselmotor met 2 cilinders	
Netto vermogen (ISO 9249)	kW/min ⁻¹ (rpm)	7,7/2.400	
Netto max. koppel (ISO 9249)	N-m/min ⁻¹ (rpm)	31,5/2.000	
Cilinderinhoud	l	0,507	
Brandstoftank	l	9,7	
HYDRAULISCH SYSTEEM			
Pomp		Twee tandwielpompen	
Max. pomppbrengst	l/min	9,8 x 2	
Instelling ontlastklep	MPa	18,1	
Hydraulische olietank (systeem)	l	5,7 (10,7)	
SCHUIFBLAD			
Breedte x hoogte	mm	(680/840) x 180	
Werkbereik (hoogte/diepte)	mm	160/210	
MECHANISME VOOR ZIJDELINGS GRAVEN			
Type		Zwenkhoek giek	
Verstelhoek	Naar links	graden	45
	Naar rechts	graden	85

WERKBEREIK

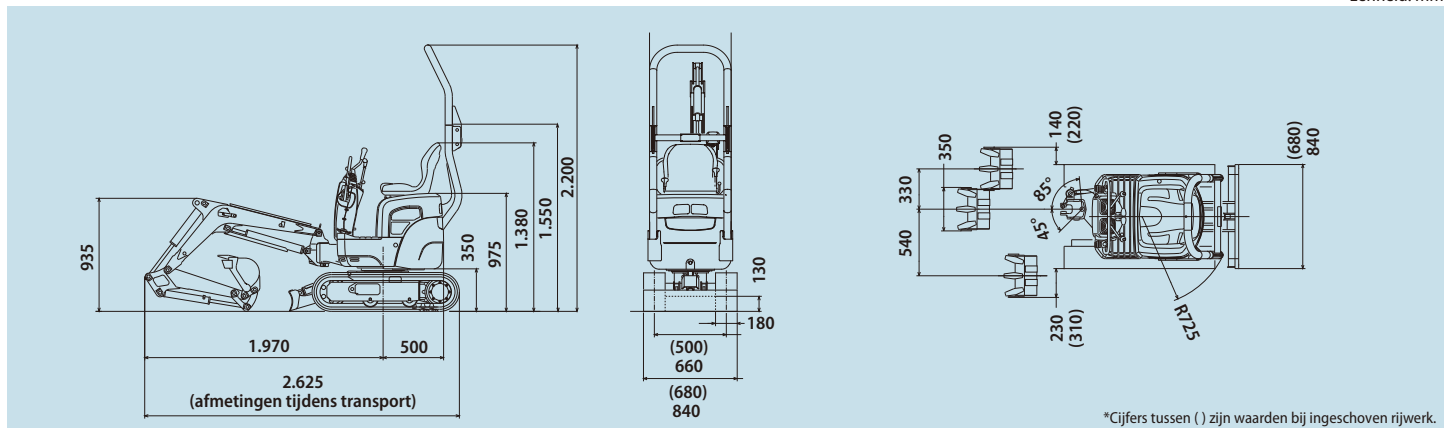


Eenheid: mm

MODEL	SK08
a- Max. graafbereik	2.830
b- Max. graafbereik op de grond	2.730
c- Max. graafdiepte	1.460
d- Max. graafhoogte	2.730
e- Max. storthoogte	1.940
f- Min. storthoogte	850
g- Max. graafdiepte verticale wand	1.160
h- Min. zwenkradius (gezwenkt)	1.210 (985)
i- Schuifblad (hoogte/diepte)	160/210

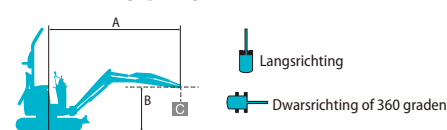
ALGEMENE AFMETINGEN

Eenheid: mm



*Cijfers tussen () zijn waarden bij ingeschoven rijwerk.

HEFVERMogens



A: Bereik van zwenkmiddelpunt tot bovenkant graafarm
 B: Hoogte bovenkant graafarm boven/onder grondniveau
 C: Hefvermogen uitgedrukt in kilogram
 Rubberen rups Schuifblad omhoog
 Instelling ontlastklep: 18,1 MPa

SK08	Zonder bak Rups: 180 mm								Radius	
	A		Mini		1,5 m		2,0 m			Maxi
2,0 m	kg	—	—	—	—	—	—	190	160	1.860
1,5 m	kg	—	—	*240	200	190	140	150	130	2.220
1,0 m	kg	340	280	250	210	170	140	130	110	2.390
0,5 m	kg	310	230	250	200	170	170	130	110	2.410
GN	kg	310	240	230	190	170	140	120	110	2.300
-0,5 m	kg	—	—	250	200	170	130	160	130	2.030
-1,0 m	kg	—	—	—	—	—	—	*230	*210	1.450

Opmerkingen:

1. Probeer geen lasten te heffen of vast te houden die het hefvermogen voor de aangegeven hefpuntradiussen en hoogtes overschrijden. Het gewicht van alle accessoires samen moet worden afgetrokken van de bovenvermelde hefvermogens.
2. De hefvermogens gelden voor een machine die op een vlakke, stevige en egale ondergrond staat. De gebruiker moet rekening houden met werkomstandigheden, zoals een zachte of oneffen ondergrond, niet-horizontale omstandigheden, zijwaartse belasting, plotseling stilhouden van lading, gevaarlijke omstandigheden, ervaring van personeel enz.
3. Bovenkant graafarm gedefinieerd als hefpunt.
4. De bovengenoemde hefvermogens voldoen aan de ISO 10567 norm. Ze blijven onder 87% van het hydraulisch hefvermogen of 75% van het kantelmoment. Hefvermogens die gemarkeerd zijn met een asterisk (*) worden eerder begrensd door het hydraulisch vermogen dan door het kantelmoment.
5. De machinist moet volledig bekend zijn met de inhoud van de gebruikers- en onderhoudshandleiding alvorens deze machine te bedienen. De voorschriften voor het veilig bedienen van de uitrusting moeten te allen tijde worden opgevolgd.
6. De hefvermogens gelden alleen voor machines in de staat waarin ze werden geproduceerd en uitgerust door KOBELCO CONSTRUCTION MACHINERY CO., LTD.

N.B.: In deze brochure kunnen uitrustingsstukken en opties worden vermeld die niet in uw regio verkrijgbaar zijn. Ook kunnen er foto's in staan van machines met specificaties die afwijken van de machines die worden verkocht in uw regio. Neem contact op met de dichtstbijzijnde KOBELCO-dealer voor informatie over door u gewenste onderdelen. Aangezien wij continu productverbeteringen doorvoeren, kunnen alle ontwerpen en specificaties gewijzigd worden zonder kennisgeving vooraf.

Copyright **KOBELCO CONSTRUCTION MACHINERY CO., LTD.** Geen enkel onderdeel van deze brochure mag zonder toestemming op enige wijze worden verveelvuldigd.

KOBELCO CONSTRUCTION MACHINERY EUROPE B.V.

Veluwezoom 15
 1327 AE Almere
 Nederland
 www.kobelco-europe.com

Richt uw vragen aan: