

**KOBELCO**

SK17SR-3E

**SK17SR**



Moteur conforme Stage V

**We Save You Fuel**  
Achieving a Low-Carbon Society

# DES MINI PELLES COMPACTES ET ROBUSTES



## JAPANESE QUALITY

Les mini pelles à rayon court SK17SR-3 sont disponibles en version cabine et canopy, et offrent 2 longueurs de balancier. Son architecture offre d'excellentes caractéristiques de stabilité et de puissance pour vous offrir les performances optimales dans les chantiers où l'espace est très limité. Grâce à sa souplesse hydraulique, sa robustesse et sa facilité d'utilisation, la SK17SR-3 est rapide et maniable, idéale pour les travaux paysagers, les chantiers urbains, de démolition ou pour les petits travaux de voirie et de réseaux divers.

# Tourelle à rayon court et châssis variable

## Tourelle à rayon court

Sa tourelle à rayon court, à la fois confortable pour les jambes, facile d'accès et compact en giration, permet de travailler en toute sécurité sur les chantiers les plus étroits.

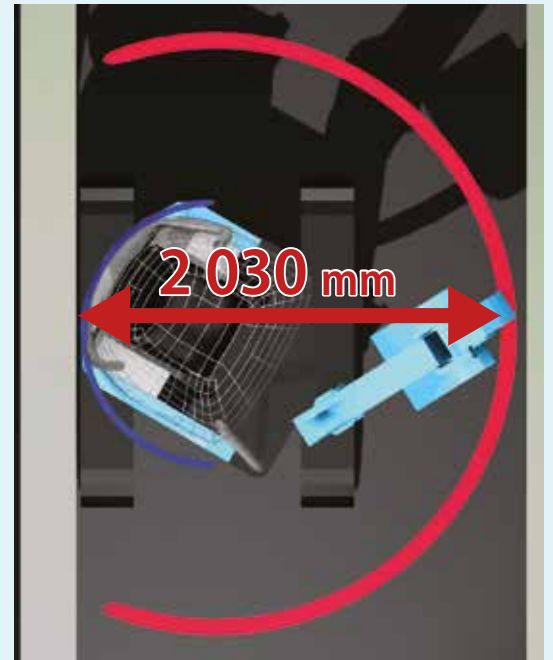
Porte à faux arrière

95 mm (Cabine)  
0 mm (Canopy)



## Travail dans un couloir de 2,0 m

Avec un rayon de travail à 180° de 2,0 m, la SK17SR-3 n'a pas besoin de plus de place pour creuser, orienter et charger en continu.



Valeurs indiquées pour version canopy avec balancier long (1,2 m).

## Châssis variable hydraulique

Le châssis s'élargit et se rétracte hydrauliquement sans effort. Rétractez les chenilles pour traverser des passages étroits, élargissez-les pour travailler en toute stabilité et sécurité.

Rétracté : 990 mm

Élargi : 1 320 mm



## Largeur de lame ajustable

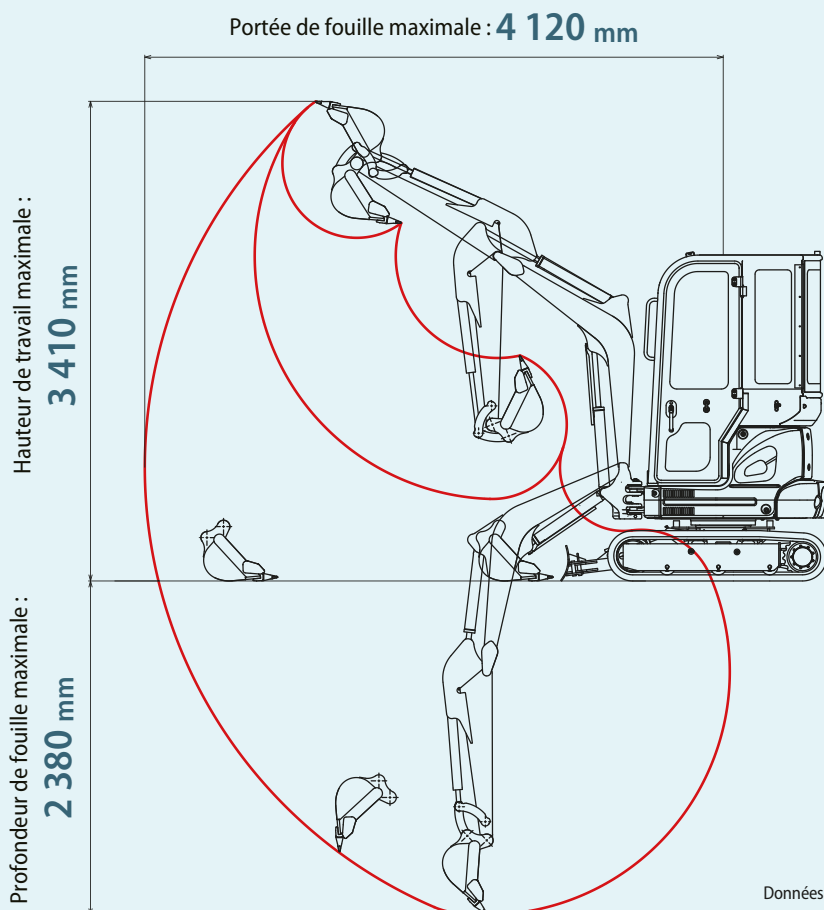
Equipée de charnières à goupille, la lame peut être rapidement élargie ou rétractée.



# Performance et maniabilité en espaces confinés

## Plage de travail étendue

La SK17SR-3 a les plages de travail les plus généreuses du segment.



## Angle de déport de flèche

Les angles de déport de flèche de 65 degrés à gauche et 55 degrés à droite offrent une agilité exceptionnelle pour travailler le long des murs. Le déport est pilotable proportionnellement au pédibulateur droit.

## Puissance et vitesse au service de la productivité

La puissance d'excavation couplée à la dynamique de l'orientation et aux 2 vitesses de translation, réduisent les temps de cycle.

Vitesse de rotation :

**8,6 tr/min**

## Force d'excavation

Toujours plus de performances !

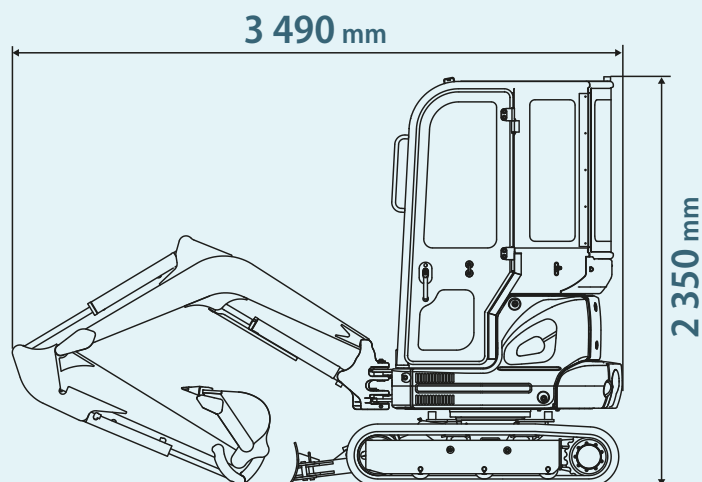
Force de pénétration maxi au balancier : **8,7 kN**

Force de cavage maxi au godet : **15,2 kN**

## Facilité de transport

La SK17SR-3 peut être facilement transportée sur une remorque de 3,5 tonnes sans se soucier du poids des godets ou autres accessoires.

Poids en ordre de marche : **1 790 kg**



# Conception et assemblage de haute qualité

## Durabilité exceptionnelle

Fabriquée au Japon, la SK17SR-3 offre une robustesse et une durabilité exceptionnelles, idéales pour les applications sévères.



## Flèche renforcée

Plus léger et robuste, le bout de flèche est en acier moulé.



## Protection de vérin de flèche

La protection du vérin de flèche est montée de série.



## Flexibles de lame

Flexibles de lame renforcés en 2 parties.



## Pied de flèche moulé

Le pied de flèche moulé protège efficacement les flexibles hydrauliques.



# Simple et accessible

La porte arrière et le capot latéral offrent un large accès aux compartiments moteur et hydraulique. Tous les composants à entretenir sont facilement accessibles.

## Les petits plus astucieux et pratiques



Tapis de sol en deux éléments



Jauge de niveau d'huile

## Large ouverture du capot moteur



Vase d'expansion du radiateur



Décanteur d'eau



Filtre à carburant



Filtre à air



Filtre à huile moteur avec carter d'huile



Réservoir à carburant



## Grande autonomie

Le réservoir gasoil de grande capacité assure une autonomie maximale.

Réservoir à carburant : **22 L**

## Intervalle d'entretien allongé

L'huile hydraulique longue durée réduit les coûts et la main d'œuvre.

Huile hydraulique  
longue durée :  
**5 000**  
heures

## Filtre à huile hydraulique

Cycle de  
remplacement :  
**1 000**  
heures

# Environnement de travail ergonomique et confortable



Le vaste plancher associé au siège coulissant offre plus de place pour les jambes des plus grands. Le large siège suspendu et inclinable, ainsi que le positionnement des manipulateurs offrent un confort de travail exceptionnel.

## Ergonomie à bord



Panneau de commande



Manipulateur à pilotage hydraulique



Prise 12 V



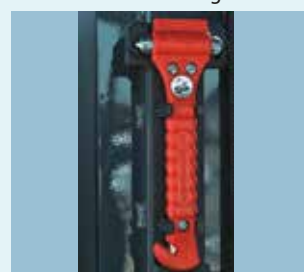
Éclairage intérieur de cabine

### Éclairage de travail

Le phare de travail est positionné sur le haut de flèche.



### Marteau de sortie d'urgence



## Pédales de translation

Les larges pédales de translation repliables offrent un pilotage de translation précis, sans lâcher les manipulateurs.



## Ouverture/fermeture du pare-brise

Le pare-brise est équipé de vérins amortisseurs à gaz pour une ouverture et fermeture aisées tout en souplesse.

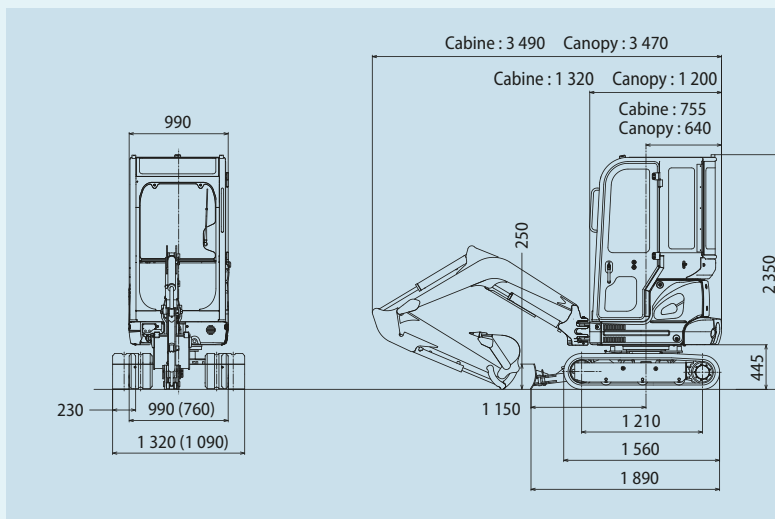


### CARACTÉRISTIQUES

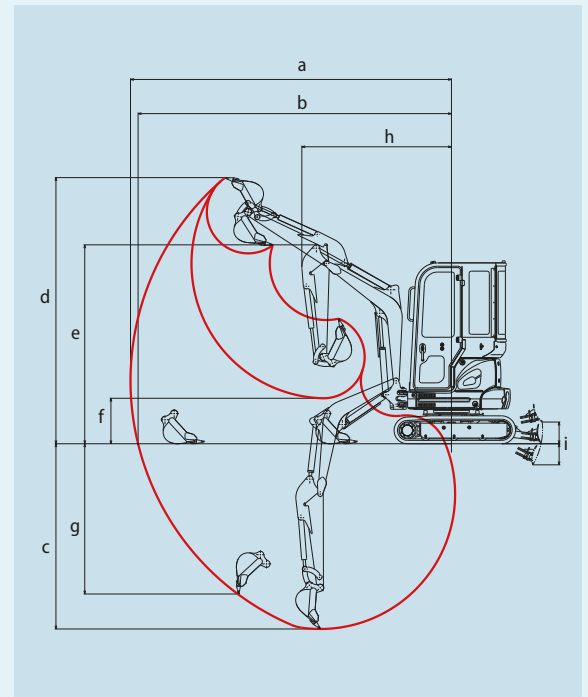
MODÈLE		SK17SR	
Type		SK17SR-3E	
<b>PERFORMANCES</b>			
Capacité du godet remplissage ISO	m <sup>3</sup>	0,044	
Vitesse de translation (haute/basse)	km/h	4,0/2,0	
Vitesse de rotation	tr/min	8,6	
Couple de rotation	kN·m	3,3	
Pente franchissable	% (degrés)	58 (30)	
Force de traction à l'attelage	kN	19,8	
Force de cavage du godet	kN	15,2	
Force de pénétration du balancier	kN	8,7	
<b>POIDS</b>			
Poids en ordre de marche	Cabine	kg	1 790
	Canopy	kg	1 660
Pression au sol	Cabine	kPa	29,8
	Canopy	kPa	27,7
Largeur de tuile	mm	230	
Type de chenilles		Caoutchouc	
<b>MOTEUR</b>			
Modèle		YANMAR 3TNV70-SYB	
Type		Moteur diesel 4 temps vertical refroidi par eau	
Puissance nominale	(ISO 9249)	kW/ tr/min (rpm)	9,9/2 200
	(ISO 14396)	kW/ tr/min (rpm)	10,4/2 200
Couple maxi	(ISO 9249)	N·m/ tr/min (rpm)	47,5/1 600
Cylindrée	L	0,854	
Réservoir à carburant	L	22	
<b>CIRCUIT HYDRAULIQUE</b>			
Pompe		2 pompes à débit variable + 1 pompe à engrenages	
Débit de refoulement maxi	L/min	2 x 16,3 + 11,4	
Réglage du clapet de décharge	MPa	21,6	
Réservoir d'huile hydraulique (avec circuits)	L	9,0 (23,0)	
<b>LAME</b>			
Largeur x Hauteur	mm	990/1 320 x 250	
Plages de travail (hauteur/profondeur)	mm	280/270	
<b>MÉCANISME D'EXCAVATION LATÉRALE</b>			
Type		Déport pied de flèche	
Angle de déport	Vers la gauche	degrés	65
	Vers la droite	degrés	55

\* Les valeurs du tableau ci-dessus sont pour la version à balancier long (1,2 m).

### DIMENSIONS GÉNÉRALES



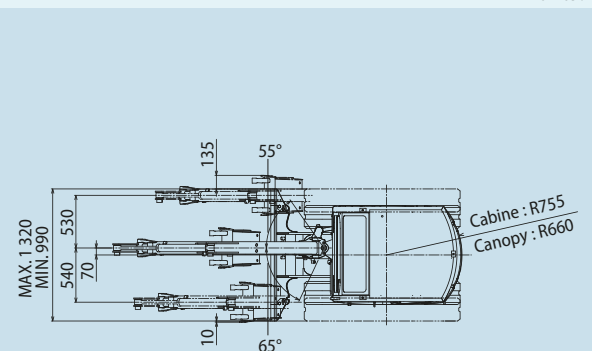
### PLAGES DE TRAVAIL



Unité : mm

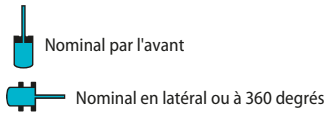
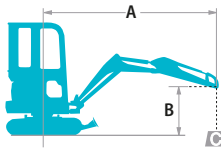
MODÈLE	SK17SR (Cabine)	
	Long	Standard
Balancier	1,2 m	0,98 m
a- Portée de fouille maximale	4 120	3 890
b- Portée de fouille maximale au niveau du sol	4 020	3 790
c- Profondeur de fouille maximale	2 380	2 150
d- Hauteur de travail maximale	3 410	3 240
e- Hauteur de déversement maximale	2 440	2 280
f- Hauteur de déversement minimale	590	800
g- Profondeur de fouille maximale en paroi verticale	1 930	1 660
h- Rayon de rotation mini flèche déportée	1 920 (2 030)	1 890 (1 920)
i- Lame (hauteur/profondeur)	280/270	

Unité : mm



\*Les valeurs entre ( ) correspondent aux chenilles rétractées.  
Remarque : Les valeurs présentées sont celles avec cabine et balancier long (1,2 m)

# CAPACITÉS DE LEVAGE



A : Portée de l'axe de rotation à la biellette de godet  
 B : Hauteur de la biellette de godet au-dessus/au-dessous du sol  
 C : Capacités de levage en kilogrammes  
 Réglage du clapet de décharge : 21,6 MPa

SK17SR Cabine		Balancier long : 1,2 m		Sans godet		Chenilles caoutchouc : 230 mm		Lame de nivelage levée								
B	A	1,0 m		1,5 m		2,0 m		2,5 m		3,0 m		3,5 m		À portée maxi	Rayon	
2,5 m	kg													240	240	3,03 m
2,0 m	kg													250	240	3,32 m
1,5 m	kg							330	320	240	240	180	180	200	200	3,50 m
1,0 m	kg					450	440	310	310	230	230	180	180	170	170	3,58 m
0,5 m	kg					420	410	300	290	220	220	180	170	170	170	3,56 m
Niveau du sol	kg			650	620	400	390	290	280	220	220			180	180	3,47 m
-0,5 m	kg	*700	*700	650	620	400	390	280	280	220	210			190	190	3,27 m
-1,0 m	kg	*990	*990	660	630	400	390	280	280					230	220	2,94 m
-1,5 m	kg	*990	*990	670	650	410	400							*300	*300	2,42 m

SK17SR Canopy		Balancier long : 1,2 m		Sans godet		Chenilles caoutchouc : 230 mm		Lame de nivelage levée								
B	A	1,0 m		1,5 m		2,0 m		2,5 m		3,0 m		3,5 m		À portée maxi	Rayon	
3,0 m	kg							320	320					300	300	2,57 m
2,5 m	kg							*300	*300	230	230			230	220	3,03 m
2,0 m	kg							*320	320	230	230			190	190	3,32 m
1,5 m	kg					*420	*420	310	310	230	230	170	170	170	170	3,50 m
1,0 m	kg					420	410	290	290	220	220	170	170	160	160	3,58 m
0,5 m	kg					390	390	280	280	210	210	160	160	160	160	3,56 m
Niveau du sol	kg			610	590	380	370	270	270	200	200			160	160	3,47 m
-0,5 m	kg	*700	*700	610	590	370	370	260	260	200	200			180	180	3,27 m
-1,0 m	kg	*990	*990	620	600	370	370	260	260					210	210	2,94 m
-1,5 m	kg	*990	*990	640	610	390	380							290	290	2,42 m

SK17SR Cabine		Balancier standard : 0,98 m		Sans godet		Chenilles caoutchouc : 230 mm		Lame de nivelage levée								
B	A	1,0 m		1,5 m		2,0 m		2,5 m		3,0 m		À portée maxi		Rayon		
2,5 m	kg													290	280	2,75 m
2,0 m	kg													250	240	3,07 m
1,5 m	kg							330	320	240	240	210	210	230	230	3,26 m
1,0 m	kg					440	430	310	310	240	230	200	200	200	200	3,35 m
0,5 m	kg					420	410	300	300	230	230	190	190	190	190	3,34 m
Niveau du sol	kg			660	640	410	400	290	290	220	220	200	200	200	200	3,23 m
-0,5 m	kg	*870	*870	670	640	410	400	290	290	230	220	220	220	220	220	3,01 m
-1,0 m	kg	*990	*990	680	650	410	410	300	290					270	270	2,64 m
-1,5 m	kg			*470	*470	*300	*300							*300	*300	2,01 m

SK17SR Canopy		Balancier standard : 0,98 m		Sans godet		Chenilles caoutchouc : 230 mm		Lame de nivelage levée								
B	A	1,0 m		1,5 m		2,0 m		2,5 m		3,0 m		À portée maxi		Radius		
3,0 m	kg													400	390	2,20 m
2,5 m	kg							320	320					270	270	2,75 m
2,0 m	kg							320	320	230	230	220	220	220	220	3,07 m
1,5 m	kg			*720	720	450	440	310	310	230	230	200	200	200	200	3,26 m
1,0 m	kg					420	410	290	290	220	220	180	180	180	180	3,35 m
0,5 m	kg					390	390	280	280	210	210	180	180	180	180	3,34 m
Niveau du sol	kg			630	600	380	380	270	270	210	210	190	190	190	190	3,23 m
-0,5 m	kg	*870	*870	630	610	380	380	270	270	210	210	210	210	210	210	3,01 m
-1,0 m	kg	*990	*990	640	620	390	380	280	280					260	260	2,64 m
-1,5 m	kg			*470	*470	*300	*300							*300	*300	2,01 m

**Remarque :**

- Ne pas tenter de lever ou de maintenir toute charge supérieure à ces capacités de levage au point de levage spécifié par le rayon et la hauteur. Le poids de tous les accessoires doit être déduit des capacités de levage mentionnées ci-dessus.
- Les capacités de levage supposent que la machine repose sur un sol de niveau, résistant et uniforme. L'utilisateur doit tenir compte des conditions de travail, par exemple sol mou ou irrégulier, inclinaison, charges latérales, arrêt brutal des charges, situations dangereuses, expérience du chauffeur, etc...
- Axe en bout de balancier défini comme point de levage.
- Les capacités de levage ci-dessus sont conformes à la norme ISO 10567. Elles ne dépassent pas 87% de la capacité de levage hydraulique ni 75% de la charge de basculement. Les capacités de levage repérées par un astérisque (\*) sont limitées par la capacité hydraulique plutôt que par la charge de basculement.
- L'opérateur doit parfaitement connaître les instructions du manuel d'utilisation et d'entretien avant d'utiliser cette machine. Les règles d'utilisation en sécurité des équipements doivent être respectées à tout moment.
- Les capacités de levage ne s'appliquent qu'à une machine fabriquée d'origine et équipée en standard par KOBELCO CONSTRUCTION MACHINERY CO., LTD.

Remarque : Ce catalogue peut contenir des accessoires et autres équipements qui ne sont pas disponibles en option dans votre région. Il peut aussi contenir des photos de machines dont les caractéristiques sont différentes de celles qui sont vendues dans votre région. Consultez votre distributeur KOBELCO le plus proche pour lui faire part de vos besoins. Dans le cadre de notre politique d'amélioration permanente, tous les modèles et caractéristiques sont modifiables sans préavis.

Copyright par by **KOBELCO CONSTRUCTION MACHINERY CO., LTD.** Le contenu de ce catalogue ne peut en aucun cas être reproduit sans autorisation.

## KOBELCO CONSTRUCTION MACHINERY EUROPE B.V.

Veluwezoom 15  
 1327 AE Almere  
 Pays-Bas  
 www.kobelco-europe.com

Pour plus d'information :

