

# KOBELCO

Performance  Design

## SK 85MSR

- Capacidad del cazo:  
0.11 – 0.35 m<sup>3</sup>
- Potencia del motor:  
53.7 kW / 2100 min<sup>-1</sup>
- Peso operativo:  
8430 – 9670 kg



*Built for Perfectionists™*



SK85MSR





# Performance Design

La SK85MSR de KOBELCO ha alcanzado un valor totalmente nuevo armonizando PRESTACIONES (mayor eficiencia y productividad con más potencia y velocidad) y DISEÑO (maniobrabilidad y confort basados en el operador), rechazando cualquier solución de compromiso. En su búsqueda de máquinas exclusivas y sin parangón que sean inolvidables después de utilizarlas, KOBELCO seguirá luchando para afrontar cualquier reto.

# EL DISEÑO SENCILLO Y ELEGANTE DEFINITIVO

Nuestro sentido estético y la búsqueda de la belleza funcional llevaron a un nuevo diseño interior.

## Dial selector

Este dial selector incorpora distintas funciones para conseguir unas operaciones sencillas. Incluso con los guantes puestos, el operador puede fijar sin problema distintas condiciones de la máquina.

## Retroiluminación LED

Los interruptores y diales tienen retroiluminación LED que proporciona una vista clara y brillante en la oscuridad y transmite una sensación de lujo.









# COMODIDAD INOLVIDABLE

## 1 Asiento con suspensión neumática

Como equipamiento estándar se ha montado un asiento GRAMMER\* que consigue una excelente absorción de los golpes y una comodidad de conducción superior.

\*GRAMMER es una marca comercial registrada de GRAMMER AG.

## 2 Aire acondicionado procedente de la parte trasera

Se envía aire hacia la cintura y la nuca del operador, para que la operación sea más cómoda.

## 3 Los ángulos de las palancas permiten un accionamiento cómodo

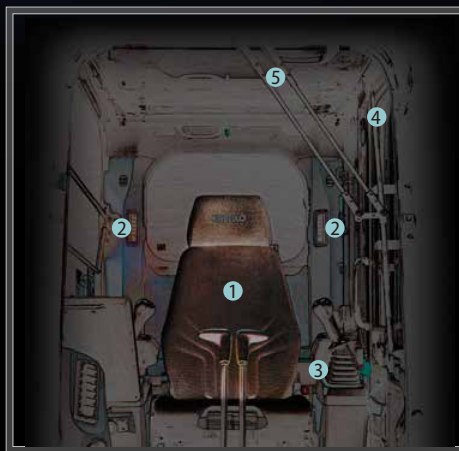
El operador puede desplazar las palancas horizontalmente sin torcer la muñeca, lo que reduce la fatiga provocada por el accionamiento.



## 4 Luz de puerta LED

La luz LED interior se enciende automáticamente cuando se abre la puerta o se apaga el encendido. De esta forma se asegura una entrada y salida segura por la noche.

## 5 Los limpiaparabrisas paralelos garantizan un amplio campo de visión





# KOBELCO



04:33



SETTING MENU



PICTURE OF CAMERA



CLOCK SETTING



SCREEN BRIGHTNESS



MAINTENANCE



CONSUMPTION



LANGUAGE SELECTION



PRESSURE RELEASE

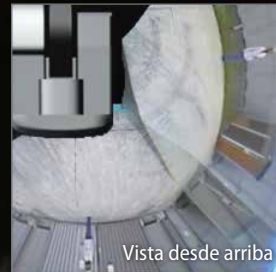




# SEGURIDAD A PANTALLA COMPLETA

## Sistema de cámaras de seguridad en tres lados como estándar

Nuestra gran pantalla de alta resolución muestra al mismo tiempo las vistas de las cámaras derecha, izquierda y trasera. La presentación múltiple permite al operador personalizar las necesidades de visualización para mejorar la atención del operador y la seguridad del lugar de trabajo.



## Gran monitor a color de 10"

El menú de pantalla de fácil utilización y los reconocibles iconos ayudan al operador a seleccionar la información importante que necesita para garantizar la seguridad del lugar de trabajo y el control de la máquina.



## Sintonice la información correcta

Gire el dial selector a derecha o izquierda para seleccionar una función operativa y presiónelo para confirmar la selección.





## DISFRUTE DE UNAS PRESTACIONES COMPETENTES

### Nuestro motor de alta potencia cumple con la regulación sobre emisiones de FASE V de la UE

En comparación con los modelos anteriores, la potencia del motor se ha aumentado considerablemente, reduciendo de forma significativa el tiempo de ciclo del cavado. Consigue unas elevadas prestaciones sin reducir la velocidad, ni siquiera cuando se aplica una carga pesada o se circula por una pendiente.



Modelo: YANMAR 4TNV98CT

#### Potencia del motor

aumentada un **27.9%**

(En comparación con el modelo SK85MSR-3E)

»» Tiempo de ciclo de cavado reducido un **15%**

(En comparación con el modelo SK85MSR-3E)

Velocidad de subida del balancín cargado  
aumentada un **38%**

(En comparación con el modelo SK85MSR-3E)

Velocidad de cavado del brazo  
aumentada un **37%**

(En comparación con el modelo SK85MSR-3E)





»» Velocidad de subida de pendientes

aumentada un **22%**

(En comparación con el modelo SK85MSR-3E)



# MAYORES CAPACIDADES MULTIFUNCIÓN

## Modo de implemento




Los modos de caudal del cazo, triturador, cizalla y pinza rotativa se fijan antes del envío, lo que le permite empezar a trabajar inmediatamente. Los ajustes de modo de otros implementos, como el rotador de inclinación, son fáciles de añadir o cambiar.









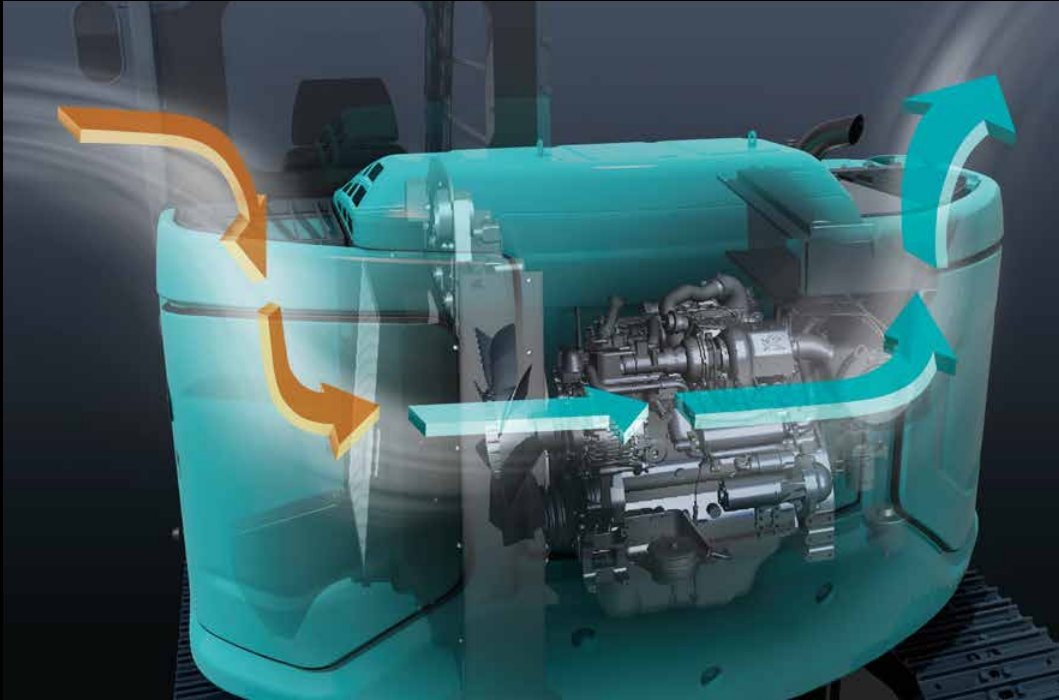


## TIPOS DE MODO DE IMPLEMENTO

	TIPO	MODO	OBJETIVO DEL MODO
MODO ACTUAL		Cazo	Puede ajustarse el equilibrio de las operaciones como el nivelado.
		Triturador	Se ha previsto una función de regeneración del brazo teniendo en cuenta el peso del implemento delantero.
		Cizalla	Se reduce la velocidad del brazo debido a la apertura/cierre del hendedor (quebrador).

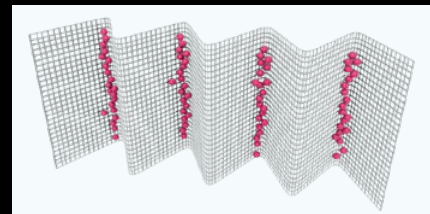
	TIPO	MODO	OBJETIVO DEL MODO
NUEVO MODO AÑADIDO		Garra rotativa	Ahora es posible una operación de rotación en una pendiente mientras se eleva el implemento/equipo. El sistema de dos velocidades del balancín se controla mediante una válvula proporcional.
		Procesador	El caudal para martillo y cizalla se ha fijado al máximo específicamente. Se ha cambiado la regeneración del brazo mientras funciona utilizando el implemento delantero.
		Pulgar	Ahora es posible la operación de rotación mientras se eleva el implemento/equipo y se abre el pulgar.
		Rotador de inclinación	Cuando se realiza una operación combinada con el brazo, se impide la interferencia hidráulica.
		Modo de repuesto para ajustes personalizados	Este modo debe personalizarse en cada campo. Se ha previsto para implementos delanteros distintos de los antes descritos.

# FUNCIONAMIENTO ININTERRUMPIDO CON iNDr



## Filtro iNDr

Una malla de filtro de alta densidad bloquea la entrada de polvo durante la admisión de aire. De esta forma se impide que el dispositivo de refrigeración y el filtro de aire se obstruyan con polvo y así mantengan sus prestaciones. Las estrías del filtro corrugado permiten que el aire lo atraviese mientras que las ranuras detienen el polvo, impidiendo la obstrucción del filtro.



Captura del polvo por el filtro



### Se puede mantener desde el suelo

Las partes que precisan un mantenimiento diario, como lubricación, se han dispuesto en lugares fácilmente accesibles.



### Capó fácilmente extraíble

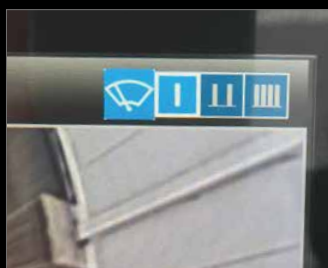
El capó puede soltarse con solo quitar los pernos, permitiendo un fácil acceso al interior.

# EQUIPO CÓMODO Y LÓGICO



## Contraseña de arranque del motor

Al poner en marcha el motor, se solicita una contraseña para mayor seguridad. La contraseña inicial se establece en nuestro taller.



## Función de ajuste de los limpiaparabrisas

Además de los modos intermitente y continuo de los limpiaparabrisas, se ha añadido el modo de una sola vez.



## Limpiaparabrisas paralelos / Parasol enrollable



## Soporte de la consola

El asiento integrado en la consola facilita un accionamiento cómodo.



## Radio AM/FM con Bluetooth® (manos libres)

Bluetooth® es una marca comercial registrada de Bluetooth SIG Inc.



## Puerto USB / Salida de 12 V



## Soporte para teléfono inteligente

Puede utilizar el soporte con su teléfono inteligente conectado al puerto USB.



## Cámaras trasera y derecha integradas



## Protección FOPS que se puede abrir

La protección se puede abrir para facilitar el mantenimiento.



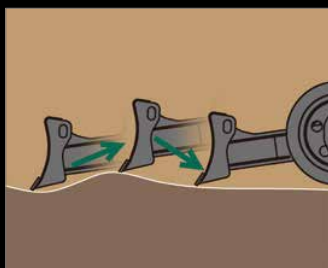
## Mayor separación entre la carrocería superior y las orugas



## Tapón de vaciado de combustible con control remoto



## Tapón de vaciado del aceite del motor



## Cuchilla niveladora flotante (opcional)

La cuchilla niveladora flotante ayuda a facilitar el trabajo de nivelación. La función flotante puede activarse con el interruptor integrado en la palanca de control de la pala niveladora.







# KOBELCO MONITORING EXCAVATOR SYSTEM



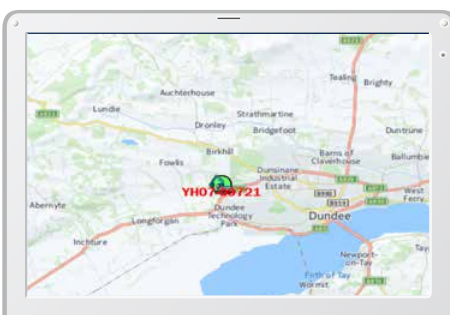
## Supervisión remota para estar tranquilo

KOMEXS ("Kobelco Monitoring Excavator System", sistema de supervisión de excavadoras de Kobelco) utiliza la comunicación por satélite e Internet para enviar datos y por tanto se puede desplegar en zonas donde son difíciles otras formas de comunicación. Cuando una excavadora hidráulica equipa este sistema, los datos operativos de la máquina como horas de funcionamiento, ubicación, consumo de combustible o estado de mantenimiento se pueden obtener de forma remota.

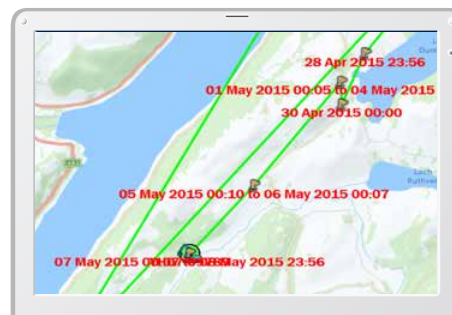
## Acceso directo al estado operativo

### Datos de ubicación

Pueden obtenerse datos de ubicación precisos incluso desde lugares donde las comunicaciones son difíciles.



Última ubicación



Registros de ubicación

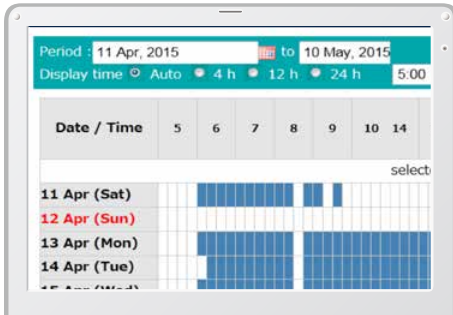
Period	11 Apr, 2015	to	10 May, 2015	Search
Type of Operation	Working Hrs		Ratio	
Total Working Hrs	169 Hrs		100 %	
Digging Hrs	72.2 Hrs		43 %	
Traveling Hrs	18.3 Hrs		11 %	
Idle Hrs	15.9 Hrs		9 %	
Opt Att Hrs	62.5 Hrs		37 %	
Crane Mode Hrs	0 Hrs		0 %	

Datos de trabajo



## Horas de funcionamiento

- Una comparación de los tiempos de funcionamiento de máquinas de distintas ubicaciones indica que ubicaciones están más ocupadas y son más rentables.
- Las horas de funcionamiento pueden registrarse con precisión para ejecutar los cálculos de tiempo operativo necesarios para las máquinas de alquiler.



Informe diario

## Datos de consumo de combustible

Los datos sobre consumo de combustible y tiempo de reposo pueden usarse para indicar mejoras en el consumo de combustible.

Work mode	Working Hrs	Total Fuel Consumption
H mode	2:06	24.5 L
S mode	0:00	0.0 L
E mode	169:19	1489.7 L
<b>TOTAL</b>	<b>171:25</b>	<b>1514.2 L</b>

Consumo de combustible

## Gráfico del contenido de trabajo

El gráfico muestra cómo se dividen las horas de trabajo entre las distintas categorías operativas, como cavado, reposo, circulación y operaciones opcionales.



Estado de trabajo

## Datos de mantenimiento y alertas de advertencia

### Datos de mantenimiento de la máquina

- Ofrece el estado de mantenimiento de máquinas independientes funcionando en distintas instalaciones.
- Los datos de mantenimiento también se envían al personal de servicio de KOBELCO para una planificación más eficiente de las revisiones periódicas.

Model	Serial No.	Hour Meter	Engine Oil
SK135SRLC-3/SK140SRL	<a href="#">YH07-09721</a> 0.38/0.35	734 Hr	434
SK135SRLC-3/SK140SRL	<a href="#">YH07-09789</a> 0.38/0.35	73 Hr	429
SK210LC-9	<a href="#">YQ13-10454</a> 0.8/0.7	960 Hr	58
SK210LC-9	<a href="#">YQ13-10481</a> 0.8/0.7	549 Hr	498
SK75SR-	<a href="#">YT08-30374</a>		

Mantenimiento

### Alertas de advertencia

Este sistema emite una alarma si se detecta una anomalía, previniendo daños que podrían provocar paradas de la máquina.

## La información de alarma puede recibirse por correo electrónico

La información de alarma y los avisos de mantenimiento se pueden recibir por correo electrónico utilizando un ordenador o un teléfono móvil.



Los mensajes de alarma se pueden recibir en un dispositivo móvil.

## Informes diarios/mensuales

Los datos operativos descargados en un ordenador ayudan a formular los informes diarios y mensuales.

## Sistema de seguridad

### Alarma de arranque del motor

El sistema puede incluir una alarma por si se utiliza la máquina fuera del tiempo designado.

Alarma de puesta en marcha del motor fuera del tiempo de trabajo prescrito

### Alarma de área

Se puede fijar una alarma por si se desplaza la máquina de su zona designada a otra ubicación

Alarma para fuera de la zona restaurada

# Especificaciones



## Motor

Modelo	YANMAR 4TNV98CT
Tipo	Diésel de inyección directa de cuatro tiempos, refrigeración líquida y turboalimentado conforme con la regulación de emisiones de escape Fase V de la UE
N.º de cilindros	4
Diámetro y carrera	98 mm x 110 mm
Cilindrada	3.318 l
Potencia nominal de salida	52.3 kW/2100 min <sup>-1</sup> (ISO 9249: con ventilador) 53.7 kW/2100 min <sup>-1</sup> (ISO 14396: sin ventilador)
Par máximo	293 N·m/1365 min <sup>-1</sup> (ISO 9249: con ventilador) 296 N·m/1365 min <sup>-1</sup> (ISO 14396: sin ventilador)



## Sistema hidráulico

Bomba	
Tipo	Bombas de pistón de cubaje variable y una bomba de engranajes
Caudal máx. de descarga	2 x 72.5 l/min 1 x 19 l/min
Relief valve setting	
Balancín, brazo y cazo	29.4 Mpa {300 kgf/cm <sup>2</sup> }
Circuito de traslación	29.4 Mpa {300 kgf/cm <sup>2</sup> }
Circuito de rotación	24.5 Mpa {250 kgf/cm <sup>2</sup> }
Circuito de control	5.0 Mpa {50 kgf/cm <sup>2</sup> }
Bomba de control piloto	Tipo de engranajes
Válvulas de control principal	13-de distribución
Radiador de aceite	Tipo refrigerado por aire



## Sistema de rotación

Motor de rotación	Un motor con pistón de cubaje fijo
Freno	Hidráulico; se bloquea automáticamente cuando la palanca de control de rotación está en la posición neutra
Freno de estacionamiento	Placa múltiple en mojado
Velocidad de rotación	11.5 min <sup>-1</sup>
Radio de rotación de cola	1650 mm
Par de rotación	17 kN·m



## Implementos

Cazo de retroexcavadora y combinación

Utilización	Cazo de retroexcavadora							
	Estándar	Estrecho						Ancho
Capacidad del cazo	Colmado según ISO	m <sup>3</sup>	0.28	0.11	0.14	0.18	0.22	0.35
	Raso	m <sup>3</sup>	0.25	0.09	0.12	0.14	0.18	0.26
Ancho de apertura	Con cuchilla lateral	mm	650	—	480	550	650	850
	Sin cuchilla lateral	mm	680	400	410	480	580	780
N.º de dientes			4	3	3	3	4	4
Peso del cazo		kg	210	190	160	170	190	—
Combinación	Brazo de 1.87 m		⊙	○	○	○	○	△
	Brazo de 2.13 m		△	○	○	○	⊙	—

⊙ Estándar ○ Recomendado △ Solo carga



## Sistema de traslación

Motores de traslación	Motores de dos velocidades de pistón de cubaje variable
Frenos de traslación	Freno hidráulico
Frenos de estacionamiento	Placa múltiple en mojado
Orugas de traslación	39 en cada lado
Velocidad de traslación	5.0/2.7 km/h
Fuerza de tracción de la barra de arrastre	77 kN (ISO 7464)
Capacidad de subida de pendientes	58% {30°}



## Cabina y control

Cabina	
Cabina de acero para exteriores insonorizada montada sobre soportes viscosos sellados con silicona y equipada con una pesada alfombra aislada.	
Control	
Dos palancas manuales y dos pedales para el traslación	
Dos palancas manuales para excavar y rotar	
Estrangulador del motor de tipo rotativo eléctrico	
Niveles de ruido	
Externo	98 dB(A)
Operador	73 dB(A)



## Balancín, brazo y cazo

Cilindros del balancín	110 mm x 916 mm
Cilindro del brazo	95 mm x 839 mm
Cilindro del cazo	85 mm x 762 mm



## Cuchilla niveladora

Cilindro de la niveladora	145 mm x 189 mm
Dimensiones	2300 mm {para una oruga de 450 mm} (ancho) x 460 mm (alto)*
Rango de trabajo	500 mm (arriba) x 500 mm (abajo)

\*La anchura de la niveladora cambia en función de la diferencia de anchura de la oruga



## Capacidades de reposición y lubricaciones

Depósito de combustible	120 l
Sistema de refrigeración	12.8 l
Aceite del motor	11.8 l
Engranaje reductor de traslación	2 x 1.3 l
Engranaje reductor de rotación	1.5 l
Depósito de aceite hidráulico	Nivel del aceite hidráulico de 44 l Sistema hidráulico 84 l



## Rangos de trabajo

Unidad: m

Balancín		3.50 m	
Rango		1.87 m	2.13 m
a - Alcance de cavado máximo	Brazo	7.24	7.50
b - Alcance de cavado máximo a nivel del suelo		7.07	7.34
c - Profundidad de cavado máxima		4.18	4.44
d - Altura de cavado máxima		7.01	7.23
e - Holgura de vaciado máxima		4.98	5.18
f - Holgura de vaciado mínima		1.95	1.70
g - Profundidad de cavado de paredes verticales máxima		3.42	3.75
h - Radio de rotación mínimo		2.70	2.80
i - Alcance de cavado horizontal a nivel del suelo		3.11	3.51
j - Profundidad de cavado con fondo plano de 2.4 m (8')		3.82	4.12
Capacidad ISO del cazocolmado en m <sup>3</sup>		0.28	0.22



## Dimensiones

Unidad: mm

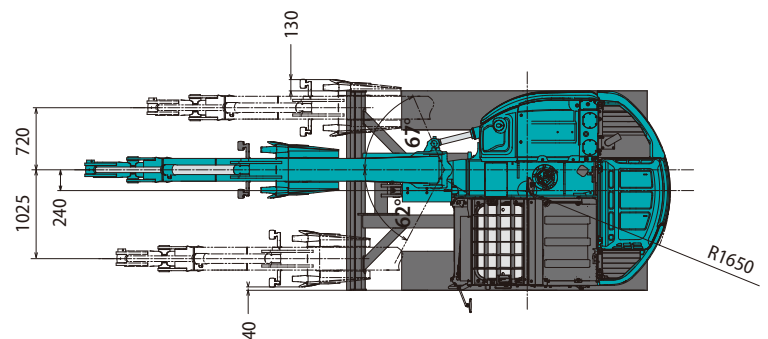
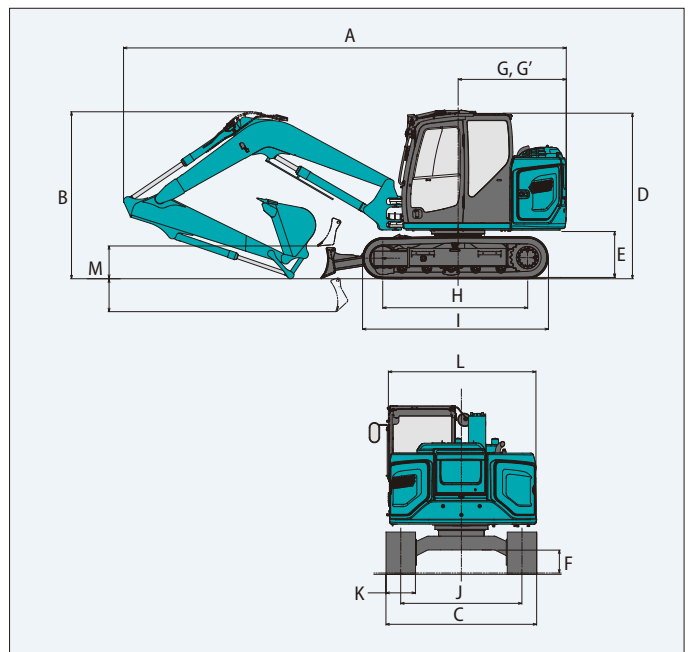
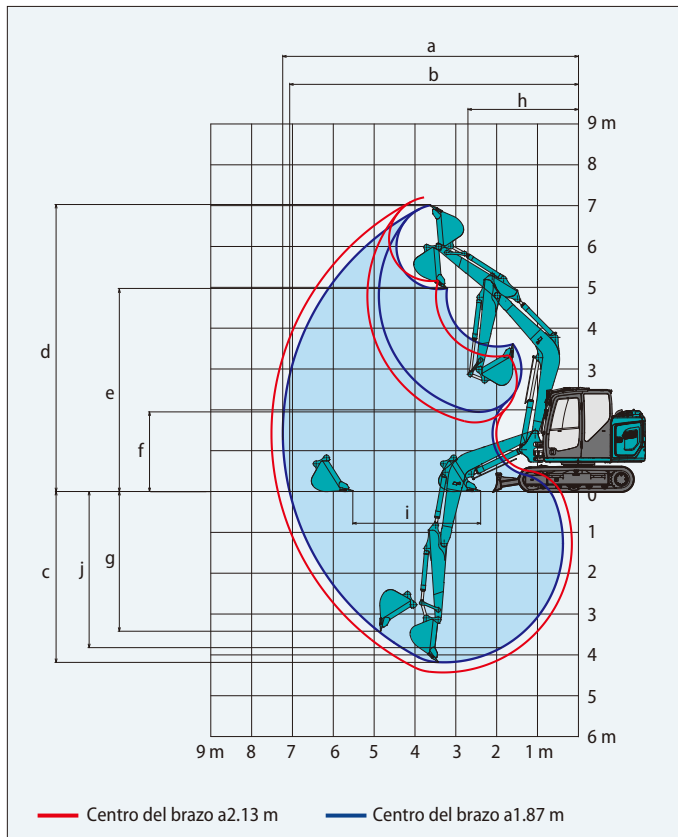
Balancín		3.50 m	
Longitud del brazo		1.87 m	2.13 m
A	Longitud total	6730	6750
B	Altura total (hasta la parte superior del balancín)	2400	2550
C	Anchura total (especificación estrecha)	2300** (2150)	
D	Altura total (hasta el techo de la cabina)	2570	
E	Distancia al suelo del extremo trasero*	720	
F	Distancia al suelo*	350	
G	Radio de rotación de cola (contrapeso adicional)	1650 (1740)	
G'	Distancia del centro de rotación al extremo trasero	1650	
H	Distancia del contrapeso	2210	
I	Longitud total de la oruga	2830	
J	Distancia entre ejes (especificación estrecha)	1850 (1700)	
K	Anchura de la oruga	450	
L	Anchura total de la superestructura	2300	
M	Cuchilla niveladora (arriba/abajo)	500(29°)/500	

\*Sin incluir la altura del taco de la oruga \*\*Oruga de 450 mm

## Fuerza de cavado (ISO 6015)

Unidad: kN {kgf}

Longitud del brazo	1.87 m	2.13 m
Fuerza de cavado del cazo	60.3 {6150}	
Fuerza de empuje del brazo	37.1 {3780}	33.7 {3440}



## Peso operativo y presión sobre el suelo

En configuración estándar, con balancín estándar, brazo de 2.13 m y cazo de 0.22 m<sup>3</sup> colmado según ISO.

Conformado		Orugas de triple garra (altura homogénea)		Orugas con tacos de goma		Orugas de goma		Orugas BS Geogrip	
Anchura de la oruga	mm	600		450		450		39	
Anchura total de la oruga	mm	2450		2300		2300		39	
Presión sobre el suelo	kPa	30	39	40	38	38	38	39	39
Peso operativo	kg	8850	8600	8930	8480	8480	8480	8650	8650

# Especificaciones

## Especificaciones del balancín de dos piezas



### Rangos de trabajo

Unidad: m

Balancín	Rango	Dos piezas	
		1.87 m	2.13 m
	Br Brazo		
a	- Alcance de cavado máximo	7.75	8.01
b	- Alcance de cavado máximo a nivel del suelo	7.59	7.86
c	- Profundidad de cavado máxima	4.31	4.57
d	- Altura de cavado máxima	7.92	8.16
e	- Holgura de vaciado máxima	5.84	6.09
f	- Holgura de vaciado mínima	1.09	0.825
g	- Profundidad de cavado de paredes verticales máxima	3.73	4.00
h	- Radio de rotación mínimo	2.53	2.65
i	- Alcance de cavado horizontal a nivel del suelo	4.48	5.00
j	- Profundidad de cavado con fondo plano de 2.4 m (8')	4.16	4.43
Capacidad ISO del cazocolmado en m <sup>3</sup>		0.28	0.22

### Fuerza de cavado (ISO 6015)

Unidad: kN

Longitud del brazo	1.87 m	2.13 m
Fuerza de cavado del cazo	60.3	
Fuerza de empuje del brazo	37.1	33.7



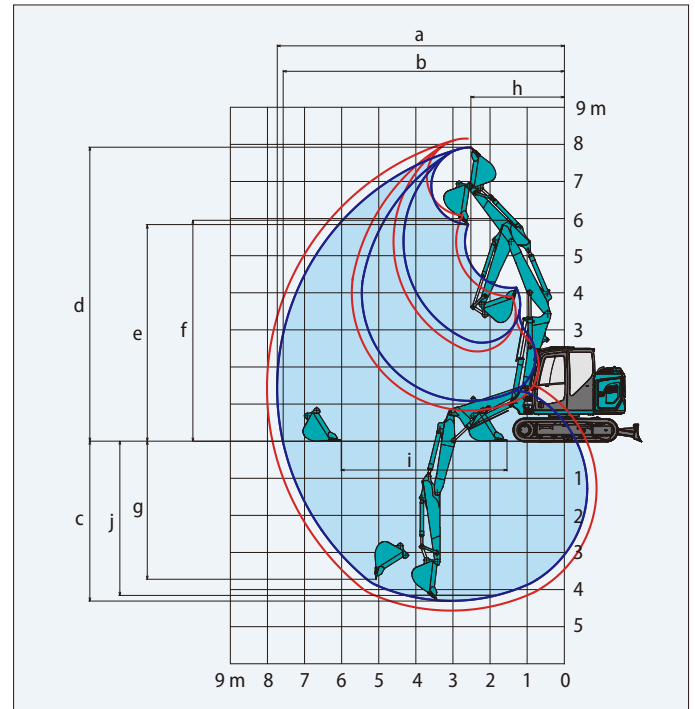
### Dimensiones

Unidad: mm

Balancín	Dos piezas		
Longitud del brazo	1.87 m	2.13 m	
A	Longitud total	7220	7230
B	Altura total (hasta la parte superior del balancín)	2400	2530
C	Anchura total (especificación estrecha)	2300 (2150)	
D	Altura total (hasta el techo de la cabina)	2570	
E	Distancia al suelo del extremo trasero*	720	
F	Distancia al suelo*	350	
G	Radio de rotación de cola	1650	

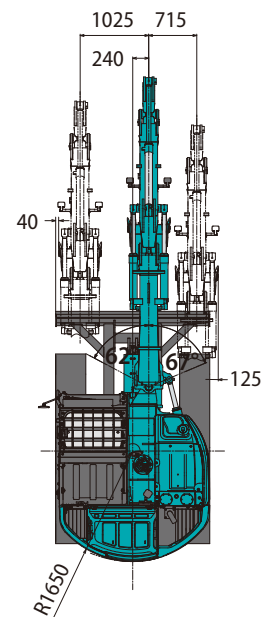
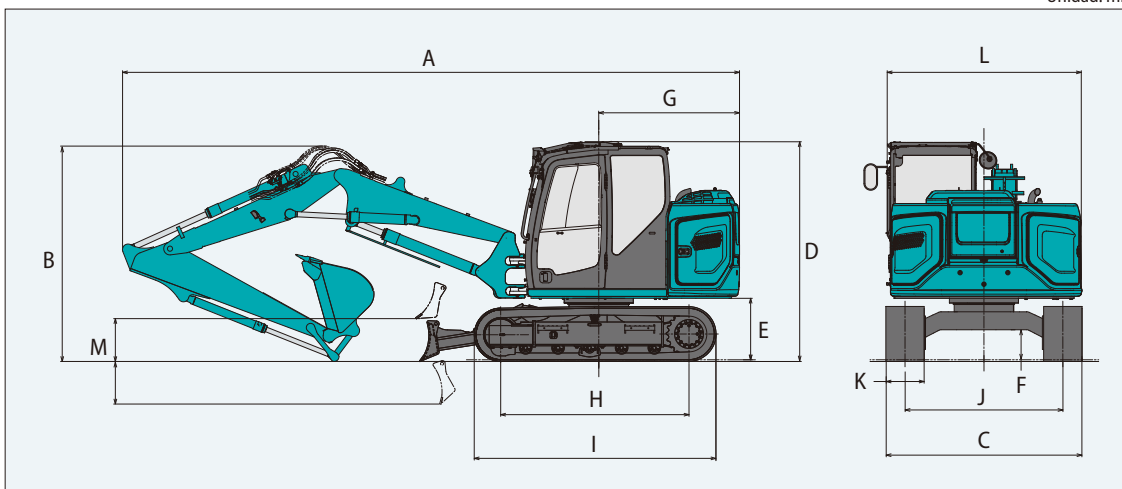
\*Sin incluir la altura del taco de la oruga

— Centro del brazo a 2.13 m — Centro del brazo a 1.87 m



H	Distancia del contrapeso	2210
I	Longitud total de la oruga	2830
J	Distancia entre ejes (especificación estrecha)	1850 (1700)
K	Anchura de la oruga	450
L	Anchura total de la superestructura	2300
M	Cuchilla niveladora (arriba/abajo)	500(29°)/500

Unidad: mm



### Peso operativo y presión sobre el suelo

En configuración estándar, con balancín estándar, brazo de 2.13 m y cazo de 0.22 m<sup>3</sup> colmado según ISO.

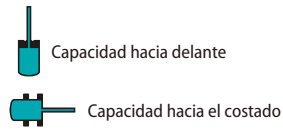
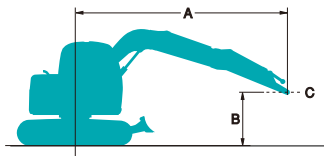
Conformado		Orugas de triple garra (altura homogénea)		Orugas con tacos de goma	Orugas de goma	Orugas BS Geogrip
Anchura de la oruga	mm	600			450	
Anchura total de la oruga	mm	2450			2300	
Presión sobre el suelo	kPa	31	40	41	40	40
Peso operativo	kg	9180	8930	9250	8800	8970



# Capacidades de elevación

# SK85MSR

SK85MSR-7



A: Alcance desde la línea central de rotación hasta el extremo del brazo  
 B: Altura del extremo del brazo por encima/debajo del suelo  
 C: Punto de izado  
 Ajuste de la válvula de descarga: 29.4 MPa {300 kgf/cm<sup>2</sup>}

## Especificaciones con balancín de una pieza

SK85MSR		Balancín: 3.50 m		Brazo: 1.87 m		Sin cazo		Contrapeso: 700 kg		Oruga: 450 mm		Cuchilla arriba		
B	A	1.5 m		3.0 m		4.5 m		6.0 m		Con el alcance máximo		Radio		
6.0 m	kg											*1830	*1830	3.45 m
4.5 m	kg					1910	1650					*1420	1290	5.19 m
3.0 m	kg			*3280	*3000	1830	1580					1160	1000	5.96 m
1.5 m	kg					1700	1460	1110	960			1050	910	6.19 m
0 m	kg			2970	2440	1610	1370					1080	930	5.99 m
-1.5 m	kg	*3950	*3950	3000	2470	1600	1360					1290	1100	5.26 m
-3.0 m	kg			*2280	*2280							*1750	*1750	3.63 m

SK85MSR		Balancín: 3.50 m		Brazo: 1.87 m		Sin cazo		Contrapeso: 700 kg + 300 kg		Oruga: 450 mm		Cuchilla arriba		
B	A	1.5 m		3.0 m		4.5 m		6.0 m		Con el alcance máximo		Radio		
6.0 m	kg											*1830	*1830	3.45 m
4.5 m	kg					*2030	1820					*1420	*1420	5.19 m
3.0 m	kg			*3280	*3280	2020	1750					1290	1120	5.96 m
1.5 m	kg					1890	1630	1240	1080			1180	1020	6.19 m
0 m	kg			3320	2740	1800	1540					1210	1050	5.99 m
-1.5 m	kg	*3950	*3950	3340	2760	1790	1530					1440	1250	5.26 m
-3.0 m	kg			*2280	*2280							*1750	*1750	3.63 m

SK85MSR		Balancín: 3.50 m		Brazo: 1.87 m		Sin cazo		Contrapeso: 1050 kg		Oruga: 450 mm		Cuchilla arriba		
B	A	1.5 m		3.0 m		4.5 m		6.0 m		Con el alcance máximo		Radio		
6.0 m	kg											*1830	*1830	3.45 m
4.5 m	kg					*2030	1830					*1420	*1420	5.19 m
3.0 m	kg			*3280	*3280	2030	1760					1300	1130	5.96 m
1.5 m	kg					1900	1640	1250	1080			1190	1030	6.19 m
0 m	kg			3340	2760	1810	1550					1220	1060	5.99 m
-1.5 m	kg	*3950	*3950	3370	2780	1800	1540					1450	1260	5.26 m
-3.0 m	kg			*2280	*2280							*1750	*1750	3.63 m

SK85MSR		Balancín: 3.50 m		Brazo: 1.87 m		Sin cazo		Contrapeso: 1050 kg + 300 kg		Oruga: 450 mm		Cuchilla arriba		
B	A	1.5 m		3.0 m		4.5 m		6.0 m		Con el alcance máximo		Radio		
6.0 m	kg											*1830	*1830	3.45 m
4.5 m	kg					*2030	2000					*1420	*1420	5.19 m
3.0 m	kg			*3280	*3280	2220	1930					*1380	1250	5.96 m
1.5 m	kg					2090	1810	1380	1200			1310	1140	6.19 m
0 m	kg			3680	3050	2000	1720					1350	1170	5.99 m
-1.5 m	kg	*3950	*3950	3710	3070	1990	1710					1610	1390	5.26 m
-3.0 m	kg			*2280	*2280							*1750	*1750	3.63 m

SK85MSR		Balancín: 3.50 m		Brazo: 2.13 m		Sin cazo		Contrapeso: 700 kg		Oruga: 450 mm		Cuchilla arriba		
B	A	1.5 m		3.0 m		4.5 m		6.0 m		Con el alcance máximo		Radio		
6.0 m	kg											*1460	*1460	3.97 m
4.5 m	kg					*1860	1670					*1170	1160	5.52 m
3.0 m	kg					1840	1590	1140	990			1070	930	6.23 m
1.5 m	kg					1700	1460	1100	950			980	840	6.46 m
0 m	kg			2950	2420	1600	1360	1060	910			1000	860	6.26 m
-1.5 m	kg	*3420	*3420	2960	2430	1570	1340					1170	1000	5.58 m
-3.0 m	kg			*2860	2530							*1800	1580	4.12 m

# Capacidades de elevación

## Especificaciones con balancín de una pieza

SK85MSR		Balancín: 3.50 m		Brazo: 2.13 m		Sin cazo		Contrapeso: 700 kg + 300 kg		Oruga: 450 mm		Cuchilla arriba		
A \ B		1.5 m		3.0 m		4.5 m		6.0 m		Con el alcance máximo		Radio		
6.0 m	kg											*1460	*1460	3.97 m
4.5 m	kg					*1860	1830					*1170	*1170	5.52 m
3.0 m	kg					2030	1760	1270	1110			*1130	1040	6.23 m
1.5 m	kg					1890	1630	1230	1070			1090	950	6.46 m
0 m	kg			3300	2710	1790	1530	1190	1030			1120	970	6.26 m
-1.5 m	kg	*3420	*3420	3300	2720	1760	1500					1310	1130	5.58 m
-3.0 m	kg			*2860	2820							*1800	1770	4.12 m

SK85MSR		Balancín: 3.50 m		Brazo: 2.13 m		Sin cazo		Contrapeso: 1050 kg		Oruga: 450 mm		Cuchilla arriba		
A \ B		1.5 m		3.0 m		4.5 m		6.0 m		Con el alcance máximo		Radio		
6.0 m	kg											*1460	*1460	3.97 m
4.5 m	kg					*1860	1850					*1170	*1170	5.52 m
3.0 m	kg					2040	1770	1280	1120			*1130	1050	6.23 m
1.5 m	kg					1900	1640	1240	1080			1100	960	6.46 m
0 m	kg			3320	2730	1800	1540	1200	1040			1130	980	6.26 m
-1.5 m	kg	*3420	*3420	3330	2740	1770	1520					1320	1140	5.58 m
-3.0 m	kg			*2860	2840							*1800	1780	4.12 m

SK85MSR		Balancín: 3.50 m		Brazo: 2.13 m		Sin cazo		Contrapeso: 1050 kg + 300 kg		Oruga: 450 mm		Cuchilla arriba		
A \ B		1.5 m		3.0 m		4.5 m		6.0 m		Con el alcance máximo		Radio		
6.0 m	kg											*1460	*1460	3.97 m
4.5 m	kg					*1860	*1860					*1170	*1170	5.52 m
3.0 m	kg					*2170	1940	1410	1240			*1130	*1130	6.23 m
1.5 m	kg					2090	1810	1370	1190			*1200	1070	6.46 m
0 m	kg			3660	3030	1990	1710	1330	1160			1250	1090	6.26 m
-1.5 m	kg	*3420	*3420	3670	3030	1960	1680					1460	1270	5.58 m
-3.0 m	kg			*2860	*2860							*1800	*1800	4.12 m

## Especificaciones del balancín de dos piezas

SK85MSR		Balancín de dos piezas		Brazo: 1.87 m		Sin cazo		Contrapeso: 700 kg		Oruga: 450 mm		Cuchilla arriba		
A \ B		1.5 m		3.0 m		4.5 m		6.0 m		Con el alcance máximo		Radio		
6.0 m	kg											1890	1620	4.41 m
4.5 m	kg					*1720	1590					1150	990	5.81 m
3.0 m	kg			3310	2720	1710	1450	1060	900			910	780	6.49 m
1.5 m	kg			2850	2300	1520	1280	990	840			830	700	6.70 m
0 m	kg	*3050	*3050	2080	2080	1420	1180	950	790			840	710	6.52 m
-1.5 m	kg	*5310	*5310	2710	2180	1410	1170					980	820	5.87 m
-3.0 m	kg			*2620	2330							*760	*760	4.54 m

SK85MSR		Balancín de dos piezas		Brazo: 1.87 m		Sin cazo		Contrapeso: 700 kg + 300 kg		Oruga: 450 mm		Cuchilla arriba		
A \ B		1.5 m		3.0 m		4.5 m		6.0 m		Con el alcance máximo		Radio		
6.0 m	kg											*2000	1800	4.41 m
4.5 m	kg					*1720	*1720					1290	1110	5.81 m
3.0 m	kg			3650	3010	1900	1620	1190	1020			1030	890	6.49 m
1.5 m	kg			3190	2590	1710	1450	1120	960			940	800	6.70 m
0 m	kg	*3050	*3050	2960	2380	1610	1350	1080	910			960	820	6.52 m
-1.5 m	kg	*5310	*5310	*3030	2470	1600	1340					1110	950	5.87 m
-3.0 m	kg			*2620	*2620							*760	*760	4.54 m

SK85MSR		Balancín de dos piezas		Brazo: 1.87 m		Sin cazo		Contrapeso: 1050 kg		Oruga: 450 mm		Cuchilla arriba		
A \ B		1.5 m		3.0 m		4.5 m		6.0 m		Con el alcance máximo		Radio		
6.0 m	kg											*2000	1810	4.41 m
4.5 m	kg					*1720	*1720					1300	1120	5.81 m
3.0 m	kg			3680	3030	1910	1630	1200	1030			1040	890	6.49 m
1.5 m	kg			3220	2610	1720	1460	1130	970			950	810	6.70 m
0 m	kg	*3050	*3050	2980	2400	1620	1360	1090	920			970	820	6.52 m
-1.5 m	kg	*5310	*5310	*3030	2490	1610	1350					1120	950	5.87 m
-3.0 m	kg			*2620	*2620							*760	*760	4.54 m

## Especificaciones del balancín de dos piezas

SK85MSR		Balancín de dos piezas		Brazo: 1.87 m	Sin cazo	Contrapeso: 1050 kg + 300 kg	Oruga: 450 mm	Cuchilla arriba	Con el alcance máximo			
B	A	1.5 m		3.0 m		4.5 m		6.0 m		Radio		
6.0 m	kg									*2000	1980	4.41 m
4.5 m	kg					*1720	*1720			1430	1240	5.81 m
3.0 m	kg			4020	3320	*1790	*1790	1330	1150	1160	1000	6.49 m
1.5 m	kg			3560	2910	1910	1620	1260	1080	1070	910	6.70 m
0 m	kg	*3050	*3050	3320	2690	1810	1530	1220	1040	1090	930	6.52 m
-1.5 m	kg	*5310	*5310	*3030	2780	1800	1520			1260	1070	5.87 m
-3.0 m	kg			*2620	*2620					*760	*760	4.54 m

SK85MSR		Balancín de dos piezas		Brazo: 2.13 m	Sin cazo	Contrapeso: 700 kg	Oruga: 450 mm	Cuchilla arriba	Con el alcance máximo			
B	A	1.5 m		3.0 m		4.5 m		6.0 m		Radio		
6.0 m	kg					1850	1580			1620	1390	4.83 m
4.5 m	kg					1870	1610	1070	910	1050	890	6.12 m
3.0 m	kg			3410	2820	*1590	1470	1060	900	840	710	6.76 m
1.5 m	kg			2840	2290	1530	1280	990	830	770	650	6.97 m
0 m	kg	*2650	*2650	*1730	*1730	1400	1160	930	780	780	650	6.79 m
-1.5 m	kg	*4650	*4650	2640	2120	1380	1140	910	750	890	750	6.18 m
-3.0 m	kg	*6570	*6570	2840	2290	*1160	*1160			*860	*860	4.95 m

SK85MSR		Balancín de dos piezas		Brazo: 2.13 m	Sin cazo	Contrapeso: 700 kg + 300 kg	Oruga: 450 mm	Cuchilla arriba	Con el alcance máximo			
B	A	1.5 m		3.0 m		4.5 m		6.0 m		Radio		
6.0 m	kg					2040	1750			*1660	1540	4.83 m
4.5 m	kg					2060	1770	1200	1030	1170	1010	6.12 m
3.0 m	kg			3750	3110	*1590	*1590	1190	1020	960	820	6.76 m
1.5 m	kg			3180	2580	1720	1450	1120	950	880	740	6.97 m
0 m	kg	*2650	*2650	*1730	*1730	1590	1330	1060	900	890	750	6.79 m
-1.5 m	kg	*4650	*4650	2990	2410	1570	1310	1040	870	1020	860	6.18 m
-3.0 m	kg	*6570	*6570	3190	2590	*1160	*1160			*860	*860	4.95 m

SK85MSR		Balancín de dos piezas		Brazo: 2.13 m	Sin cazo	Contrapeso: 1050 kg	Oruga: 450 mm	Cuchilla arriba	Con el alcance máximo			
B	A	1.5 m		3.0 m		4.5 m		6.0 m		Radio		
6.0 m	kg					2050	1760			*1660	1550	4.83 m
4.5 m	kg					2070	1780	1210	1040	1180	1020	6.12 m
3.0 m	kg			3780	3130	*1590	*1590	1200	1030	960	820	6.76 m
1.5 m	kg			3210	2600	1730	1460	1130	960	880	750	6.96 m
0 m	kg	*2650	*2650	*1730	*1730	1600	1340	1070	900	900	760	6.76 m
-1.5 m	kg	*4650	*4650	3010	2430	1580	1320	1050	880	1030	870	6.18 m
-3.0 m	kg	*6570	*6570	3210	2610	*1160	*1160			*860	*860	4.95 m

SK85MSR		Balancín de dos piezas		Brazo: 2.13 m	Sin cazo	Contrapeso: 1050 kg + 300 kg	Oruga: 450 mm	Cuchilla arriba	Con el alcance máximo			
B	A	1.5 m		3.0 m		4.5 m		6.0 m		Radio		
6.0 m	kg					*2080	1930			*1660	*1660	4.83 m
4.5 m	kg					*2150	1950	1340	1160	1310	1130	6.12 m
3.0 m	kg			*4000	3420	*1590	*1590	1330	1150	1080	930	6.76 m
1.5 m	kg			3550	2900	1920	1630	1260	1080	990	850	6.97 m
0 m	kg	*2650	*2650	*1730	*1730	1790	1510	1200	1020	1010	860	6.79 m
-1.5 m	kg	*4650	*4650	3350	2720	1770	1490	1180	1000	1150	980	6.18 m
-3.0 m	kg	*6570	*6570	*3400	2900	*1160	*1160			*860	*860	4.95 m

### Notas:

- No intente elevar ni sostener ninguna carga mayor que estas capacidades de elevación a su radio y altura de punto de elevación especificados. El peso de todos los accesorios debe restarse de las capacidades de elevación mencionadas.
- Las capacidades de elevación se basan en una máquina situada en un suelo llano, firme y uniforme. El usuario debe dejar un margen en función de las condiciones de trabajo como suelo blando o irregular, desnivel, cargas laterales, detención brusca de las cargas, situaciones de peligro, experiencia personal, etc.
- Como punto de elevación se considera el extremo del brazo.
- Las capacidades de elevación mencionadas son conformes a ISO 10567. No deben superar el 87 % de la capacidad de elevación hidráulica ni el 75 % de la carga de vuelco. Las capacidades de elevación marcadas con un asterisco (\*) están limitadas por la capacidad hidráulica y no por la carga de vuelco.
- El operador debe conocer a fondo las Instrucciones del operador y las de mantenimiento antes de utilizar esta máquina. Las reglas de utilización segura del equipo deben respetarse en todo momento.
- Las capacidades de elevación solo son aplicables a la máquina tal como se fabricó originalmente y equipada normalmente por KOBELCO CONSTRUCTION MACHINERY CO, LTD.



## EQUIPAMIENTO ESTÁNDAR

### MOTOR

- Motor YANMAR 4TNV98CT. Motor diésel con turbocompresor e intercooler, conforme con la norma UE Fase V
- Parada automática en ralentí
- Deceleración automática del motor
- Baterías (2 x 12 V - 72 Ah)
- Motor de arranque (24 V - 3.5 kW), alternador de 50 A
- Tapón de vaciado del cárter de aceite del motor
- Filtro de aire de dos elementos
- Bomba de reposición de combustible

### CONTROL

- Selector de modo de trabajo (modos H, S y ECO)
- Conductos para martillo y cizalla (control proporcional manual)
- Conductos adicionales (control proporcional manual)
- Kit de manipulación de objetos (válvulas de seguridad de balancín y brazo)

### SISTEMA DE ROTACIÓN Y SISTEMA DE TRASLACIÓN

- Sistema de prevención de rebotes en la rotación
- Sistema de transmisión directa
- Traslación de dos velocidades con reducción de velocidad automática
- Articulaciones de los segmentos selladas y lubricadas
- Orugas de acero de 450 mm
- Ajustadores de los segmentos de tipo grasa
- Freno de rotación automático
- Protección del bastidor inferior
- Cuchilla niveladora

### ESPEJOS, LUCES Y CÁMARAS

- Espejo retrovisor, cámara de visión trasera y cámara de visión del lado derecho
- Luces de trabajo delanteras (LED)

## EQUIPO OPCIONAL

- Varios brazos opcionales
- Amplia gama de orugas
- Estructura protectora de la defensa delantera (puede interferir con la acción del cazo)
- Contrapeso adicional (+300 kg)
- Lámparas de trabajo LED para el techo de la cabina (dos lámparas)
- Pala niveladora flotante

### CABINA Y CONTROL

- Dos cabinas de control accionadas por piloto
  - Bocina, eléctrica
  - Caja de control de tipo deslizante izquierda-derecha integrada
  - Luz de puerta LED (interior)
  - Gancho para chaqueta
  - Gran sujetavazos
  - Alfombrilla de dos piezas extraíble
  - Asiento GRAMMER\* con suspensión neumática y calefacción
  - Cinturón de seguridad retraíble
  - Reposacabezas
  - Barandillas
  - Limpiaparabrisas paralelo intermitente con lavaparabrisas de rociador doble
  - Techo solar
  - Protección superior que se puede abrir (ISO 10262: 1998)
  - Cristal de seguridad teñido
  - Parabrisas abatible y parabrisas inferior extraíble
  - Monitor multipantalla LCD de 10 pulgadas de fácil lectura
  - Martillo para salida de emergencia
  - Radio (AUX y Bluetooth®)
  - Convertidor de 12 V
  - Teléfono manos libres
  - Puerto USB
  - Aire acondicionado automático
- El sistema de aire acondicionado de esta máquina contiene gas fluorado de efecto invernadero HFC-134a (GWP 1430).  
Cantidad de gas 0.8 kg (CO<sub>2</sub> equivalente 1.2 t)

- Asiento con suspensión mecánica (aplicable para los conductos para martillo y cizalla)
- Visera antilluvia (puede interferir con la acción del cazo)
- Conductos para enganche rápido
- Contrapeso más pesado (+350 kg)
- Vista cenital

Notas: Tanto el equipamiento estándar como el opcional pueden variar. Su concesionario KOBELCO le proporcionará las especificaciones.

Bluetooth® es una marca comercial registrada de Bluetooth SIG Inc.

\*GRAMMER es una marca comercial registrada de GRAMMER AG.

Nota: Este catálogo puede contener implementos y equipos opcionales no disponibles en su zona. También puede incluir fotografías de máquinas cuyas especificaciones son distintas de las máquinas vendidas en su zona. Consulte al distribuidor de KOBELCO más cercano sobre los artículos que necesite. Dada nuestra política de mejora continua del producto, todos los diseños y especificaciones están sujetos a cambio sin previo aviso.

Derechos de copia de **KOBELCO CONSTRUCTION MACHINERY CO., LTD.** Ninguna parte de este catálogo puede reproducirse de ninguna forma sin previo aviso.

## KOBELCO CONSTRUCTION MACHINERY EUROPE B.V.

Veluwezoom 15  
1327 AE Almere  
Los países bajos  
www.kobelco-europe.com

Consultas a: