

KOBELCO

Offset-Ausleger SK75SR-7

Performance  Design

Offset-Ausleger **SK75SR**

■ Löffelvolumen:

0,11 – 0,35 m³

■ Motorleistung:

53,7 kW/2.100 min⁻¹

■ Betriebsgewicht:

8.510 – 9.010 kg



Konform mit der EU-Abgasnorm Stufe V

Built for Perfectionists™



SK75SR



Performance



Design

Der SK75SR mit Offset-Ausleger von KOBELCO schafft einen völlig neuen Wert, indem er PERFORMANCE – höhere Effizienz und Produktivität durch mehr Leistung und Geschwindigkeit – und DESIGN – fahrerorientierte Bedienbarkeit und Komfort, der keine Kompromisse eingeht – in Einklang bringt. KOBELCO stellt sich jeder Herausforderung und strebt nach einzigartigen und unvergleichlichen Maschinen, die man nie mehr vergisst, wenn man sie einmal gefahren hat.

DAS ULTIMATIV-EINFACHE UND ELEGANTE DESIGN

Unser Streben nach funktionaler Schönheit und Sinn für Ästhetik führte zu einem neuen Innendesign.

Jog Dial

Ein Jog Dial vereint mehrere Funktionen, um einfache Vorgänge zu realisieren. Selbst mit Handschuhen kann der Fahrer verschiedene Maschinenfunktionen ohne Stress bedienen.

LED-Hintergrundbeleuchtung

Die Schalter und Zifferblätter verfügen über eine LED-Hintergrundbeleuchtung, die bei Dunkelheit eine helle und klare Sicht bieten und für eine luxuriöse Stimmung sorgen.







UNVERGESSLICHER KOMFORT

1 Sitz mit Luftfederung

Serienmäßig ist ein GRAMMER*-Sitz installiert, der eine ausgezeichnete Stoßdämpfung und einen hohen Fahrkomfort gewährleistet.

*GRAMMER ist eine eingetragene Marke der GRAMMER AG in Deutschland.

2 Klimaanlage mit Lüftung von hinten

Die Luft wird gegen die Taille und den Hinterkopf des Fahrers geblasen, was eine bequemere Bedienung ermöglicht.

3 Die Winkel der Hebel ermöglichen eine bequeme Bedienung

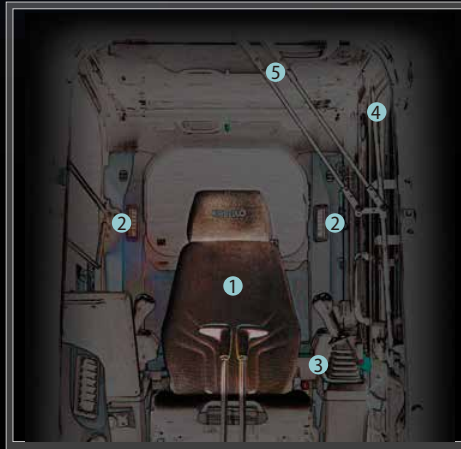
Der Bediener kann die Hebel horizontal bewegen, ohne das Handgelenk zu verdrehen, was die Ermüdung durch die Bedienung verringert.



4 LED-Türleuchte

Die LED-Innenbeleuchtung schaltet sich automatisch ein, wenn die Tür geöffnet wird oder die Zündung ausgeschaltet wird. Dies gewährleistet einen einfachen Ein- und Ausstieg in der Dunkelheit.

5 Parallele Scheibenwischer sorgen für ein weites Sichtfeld



KOBELCO



04:33



SETTING MENU



PICTURE OF CAMERA



CLOCK SETTING



SCREEN BRIGHTNESS



MAINTENANCE



CONSUMPTION



LANGUAGE SELECTION



PRESSURE RELEASE

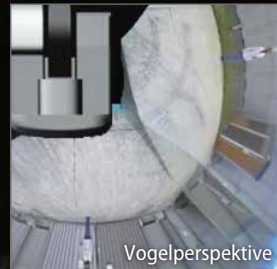


EIN GRÖßERES SICHTFELD FÜR EINEN WEITEREN EINSATZBEREICH

3-Seiten-Sicherheitskamerasytem als Standard

Unser hochauflösendes, großes Display zeigt die rechte, linke und die hintere Kamera zusammen an.

Mit dem Multidisplay kann der Fahrer seine Anzeigebedürfnisse anpassen, um seine Aufmerksamkeit und die Sicherheit auf der Baustelle zu verbessern.



Großer 10-Zoll-Farbmonitor

Der einfach zu bedienende Menübildschirm und die deutlich erkennbaren Symbole unterstützen den Fahrer bei der Auswahl der wichtigsten Informationen, die für die Sicherheit und Maschinensteuerung am Einsatzort erforderlich sind.



Auswahl der richtigen Informationen

Drehen Sie das Jog-Dial einfach nach rechts oder links, um eine Funktion auszuwählen und drücken Sie anschließend den Drehknopf, um die Auswahl zu bestätigen.





EINE KOMPETENTE LEISTUNG ERLEBEN

Unser Hochleistungsmotor erfüllt die neuen Abgasvorschriften der Stufe V

Im Vergleich zu den Vorgängermodellen wird die Motorleistung deutlich erhöht, wodurch die Grabzykluszeit sich erheblich verkürzt. Er erreicht hohe Leistungen ohne Verringerung der Drehzahl selbst unter schwerer Belastung oder der Fahrt an einem Hang.



Modell: YANMAR 4TNV98CT

Motorleistung

um **27,9%** erhöht

(im Vergleich zum SK75SR-3E mit Offset-Ausleger)

»» Aushub-Zykluszeit um **15%** verkürzt

(im Vergleich zum SK75SR-3E mit Offset-Ausleger)

Ausleger-Geschwindigkeit unter Last

um **38%** erhöht

(im Vergleich zum SK75SR-3E mit Offset-Ausleger)

Grabgeschwindigkeit des Stiels

um **37%** erhöht

(im Vergleich zum SK75SR-3E mit Offset-Ausleger)

>>> Steiggeschwindigkeit

um **26,9%** erhöht

(im Vergleich zum SK75SR-3E mit Offset-Ausleger)



MEHR FUNKTIONEN GLEICHZEITIG

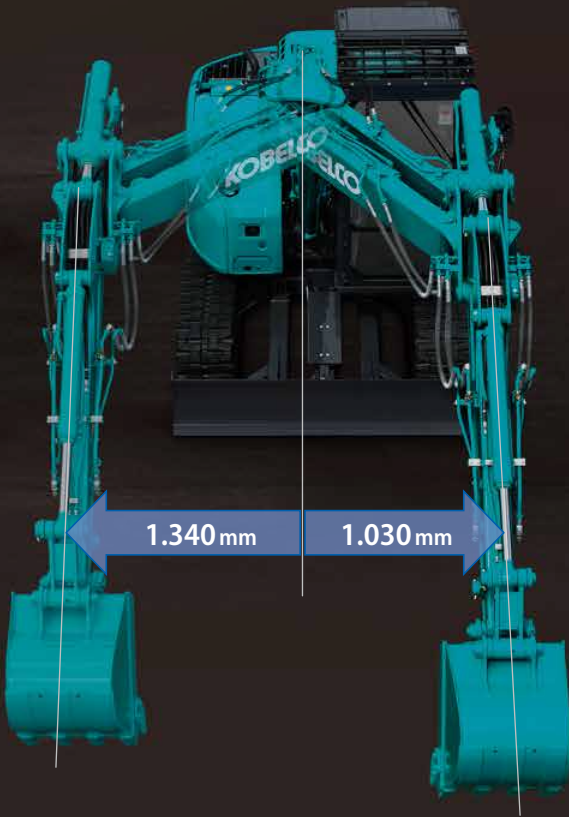
Anbaugerätemodus

Die Durchflussmengen-Modi von Löffel, Hydraulikhammer, Abbruchschere und des drehbaren Greifers werden vor Auslieferung eingestellt, sodass Sie sofort mit dem Betrieb beginnen können. Die Moduseinstellungen für andere Anbaugeräte wie den Tiltrotator können leicht hinzugefügt oder geändert werden.



Leistung

ZUSÄTZLICHE LEISTUNGSMERKMALE FÜR JEDES STRASSENPROJEKT



Zur Standardausrüstung gehört ein verstellbarer Ausleger, und ein Planierschild ermöglicht zügige Aushubarbeiten an Wänden oder seitlichen Gräben sowie das Verfüllen.

1.340 mm

Grabbreite am äußeren Rand der rechten Kette

1.030 mm

Grabbreite am äußeren Rand der linken Kette

Verstellbarer Ausleger mit Hydraulikleitungen in den Zylindern zur Vermeidung von Schäden

Der druckgeformte Ausleger ist leicht und schlank und ermöglicht feinfühliges Arbeiten. Der große Verstellwinkel erleichtert das Graben direkt an Wänden.



2.590 mm

Mindest-Arbeitsbreite

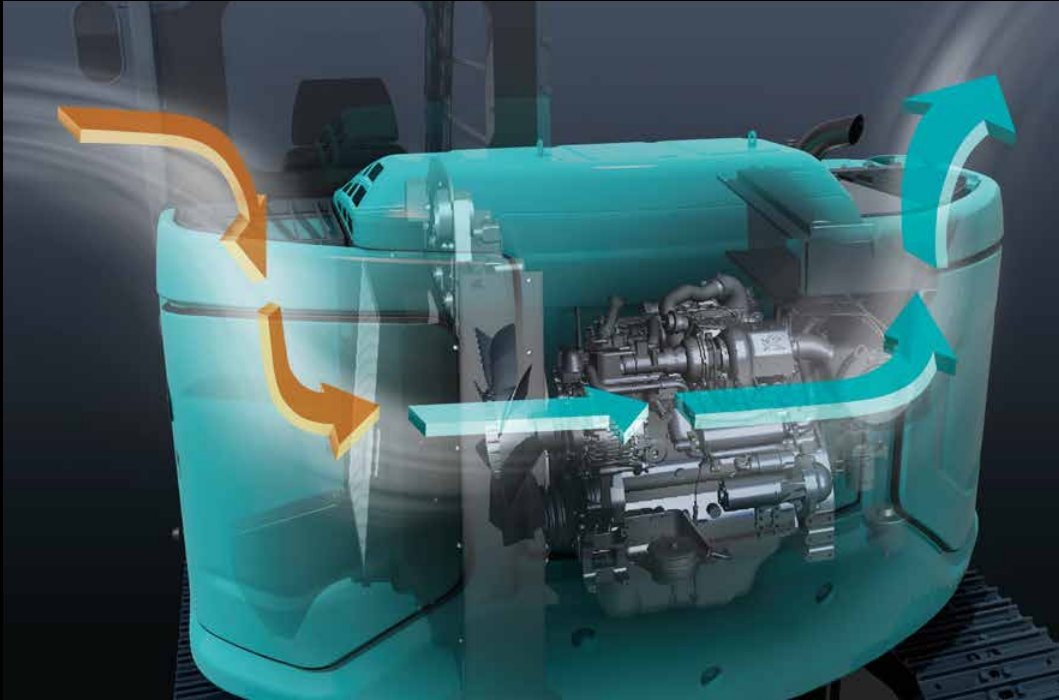
Der kompakte Arbeitsradius ist ideal für Straßenarbeiten auf engem Raum

Der Fahrer erhält das Beste aus zwei Welten: Eine geräumige Fahrerkabine auf einem kompakten Aufbau. Mit einem so kleinen Arbeitsradius eignet sich die Maschine perfekt für andauernde Grab-, Schwenk- und Ladearbeiten auf engstem Raum.

Die sanfte Rotation verkürzt die Zykluszeiten beim Schwenken

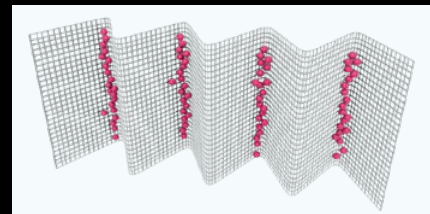
Starkes Schwenkdrehmoment und hohe Geschwindigkeit beim Graben, Schwenken und Laden – so werden im Dauerbetrieb alle Aufgaben schneller erledigt.

UNUNTERBROCHENER BETRIEB DURCH iNDr



iNDr Filter

Ein hochdichter Maschenfilter verhindert das Eindringen von Staub über die Ansaugluft. Dies verhindert, dass der Kühler und der Luftfilter mit Staub verstopfen und behält deren Leistung bei. Die Rippen des gewellten Filters lassen die Luft durch und halten den Staub zurück, wodurch ein Verstopfen des Filters verhindert wird.



So hält der Filter Staub zurück



Wartung vom Boden aus

Teile, die täglich gewartet werden müssen (z. B. Schmierung), sind an leicht zugänglichen Stellen angebracht.



Leicht abnehmbare Motorhaube

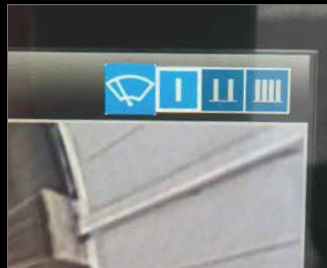
Durch einfaches Entfernen der Bolzen kann die Motorhaube abgenommen werden, um einen einfachen Zugang ins Innere zu ermöglichen.

NÜTZLICHE UND SINNVOLLE AUSSTATTUNG



Motorstart-Passwort

Um die Sicherheit zu erhöhen, kann zum Starten des Motors ein Kennwort festgelegt werden. Das Passwort muss in unserer Werkstatt festgelegt werden.



Wischereinstellung

Neben dem Dauer-Wischermodus und dem Intervall-Wischermodus wurde der Modus für einmaliges Wischen hinzugefügt.



Parallele Scheibenwischer / Sonnenschutzrollo



Konsolenmontage

Die mit dem Sitz mitfedernden Konsolen ermöglichen eine bequeme Bedienung.



AM/FM-Bluetooth®-Radio (Freisprecheinrichtung)

Bluetooth® ist eine eingetragene Marke der Bluetooth SIG Inc.



USB-Anschluss / 12-V-Steckdose



Smartphonehalter

Halterung für Ihr an den USB-Anschluss angeschlossenes Smartphone.



Eingebaute Kamera hinten und rechts



FOPS-Schutzaufbau zum Öffnen

Das zu öffnende Schutzgitter ermöglicht eine einfache Wartung.



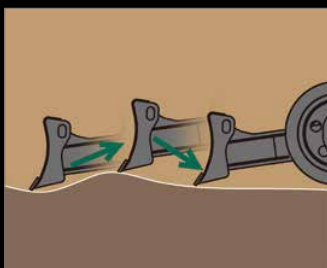
Mehr Freiraum zwischen Oberwagen und Ketten



Fernbedienbarer Kraftstoffablasshahn



Motoröl-Ablasshahn



Schwimmende Planierschildaufhängung (Option)

Das schwimmende Planierschild ist optional erhältlich, um das Planieren zu erleichtern. Die Schwimmfunktion kann mit dem Schalter aktiviert werden, der in den Planierschild-Steuerhebel integriert ist.



Beruhigende Fernüberwachung

Das KOMEXS (Kobelco Bagger-Überwachungssystem) nutzt Satellitenkommunikation und Internet zur Datenübertragung und kann somit überall dort eingesetzt werden, wo andere Kommunikationsformen schwierig sind. Wenn ein Hydraulikbagger mit diesem System ausgerüstet ist, können Betriebsdaten der Maschine, z. B. Betriebsstunden, Standort, Kraftstoffverbrauch und Wartungsstatus fernüberwacht werden.



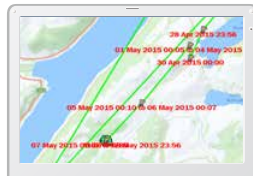
Direkter Zugriff auf den Betriebsstatus

Standortdaten

Sie erhalten exakte Standortdaten auch von Baustellen, an denen die Kommunikation schwierig ist.



Letzter Standort



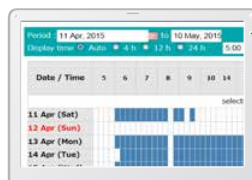
Standortaufzeichnungen



Arbeitsdaten

Betriebsstunden

- Ein Vergleich der Betriebszeiten von Maschinen an mehreren Standorten zeigt, an welchen Standorten mehr gearbeitet wird und profitabler sind.
- Die Betriebsstunden auf der Baustelle können für Laufzeit-Berechnungen bei Mietmaschinen usw. genau erfasst werden.



Tägliche Berichte

Kraftstoffverbrauchsdaten

Daten über den Kraftstoffverbrauch und Zeiten im Leerlauf können verwendet werden, um Verbesserungen im Kraftstoffverbrauch anzuzeigen.

Work mode	Working Hrs	Total Fuel Consumption
H mode	2:06	24.5 L
S mode	0:00	0.0 L
E mode	169:19	1489.7 L
TOTAL	171:25	1514.2 L

Kraftstoffverbrauch

Grafik über Arbeitsinhalte

Die Grafik zeigt die Aufteilung der Betriebsstunden auf die verschiedenen Betriebsarten wie Graben, Leerlauf, Fahren und optionale Betriebsarten.



Arbeitsstatus

Wartungsdaten und Warnmeldungen

Wartungsdaten der Maschine

- Liefert den Wartungsstatus der einzelnen Maschinen, die an mehreren Baustellen eingesetzt werden.
- Die Wartungsdaten werden auch an das KOBELCO-Service-Personal weitergeleitet. So können regelmäßige Wartungsarbeiten effizienter geplant werden.

Warnungen

Dieses System warnt, sobald eine Störung erkannt wird und verhindert so Schäden, die zu Maschinenstillstand führen könnten.

Die Daten der Warnung können per E-Mail übermittelt werden

Die Daten der Warnung oder Wartungsbenachrichtigungen können per E-Mail an einen Computer oder ein Handy übermittelt werden.

Tägliche / monatliche Berichte

Betriebsdaten, die auf einen Computer geladen werden, können leicht als tägliche und monatliche Berichte ausgegeben werden.

Sicherheitssystem

Motorstart-Alarm

Das System kann so eingestellt werden, dass ein Alarm ausgelöst wird, sobald die Maschine außerhalb der angegebenen Zeit betrieben wird.

Gebiets-Alarm

Es kann ein Alarm ausgelöst werden, sobald die Maschine aus einem angegebenen Gebiet an einen anderen Ort verbracht wird.

Motor

YANMAR 4TNV98CT	
Typ	Flüssigkeitsgekühlter Viertakt-Turbodiesel mit Direkteinspritzung erfüllt die EU-Abgasvorschriften der Stufe V
Anzahl der Zylinder	4
Bohrung und Hub	98 mm x 110 mm
Hubraum	3,318 l
Nennausgangsleistung	52,3 kW/2.100 min ⁻¹ (ISO 9249: mit Lüfter)
	53,7 kW/2.100 min ⁻¹ (ISO 14396: ohne Lüfter)
Max. Drehmoment	293 N·m/1.365 min ⁻¹ (ISO 9249: mit Lüfter)
	296 N·m/1.365 min ⁻¹ (ISO 14396: ohne Lüfter)

Hydrauliksystem

Pumpe	
Typ	Zwei Verstellpumpen und eine Zahnradpumpe
Max. Förderstrom	2 x 72,5 l/min 1 x 19 l/min
Einstellung Überdruckventil	
Ausleger, Stiel und Löffel	29,4 Mpa
Fahrkreis	29,4 Mpa
Schwenkkreis	24,5 Mpa
Steuerkreis	5,0 Mpa
Vorsteuerpumpe	Zahnradpumpe
Haupt-Steuerventile	12-fach
Ölkühler	Luftgekühlt

Schwenksystem

Schwenkmotor	Ein fester Verdrängerkolbenmotor
Bremse	Hydraulisch; verriegelt automatisch, wenn sich der Schwenk-Steuerhebel in Neutralstellung befindet
Feststellbremse	Nasslaufende Mehrscheibenbremse
Schwenkgeschwindigkeit	11,5 min ⁻¹
Heckschwenkradius	1.380 mm
Schwenk-Drehmoment	17 kN·m

Anbaugeräte

Tieföffel und Kombinationen.

Verwendung			Tieföffel					
			Standard	Schmal				Breit
Löffelvolumen	ISO, gehäuft	m ³	0,28	0,11	0,14	0,18	0,22	0,35
	Gestrichen	m ³	0,21	0,09	0,12	0,14	0,18	0,26
Löffelbreite	Mit Schneidkante	mm	750	-	480	550	640	870
	Ohne Schneidkante	mm	680	400	410	480	570	800
Anzahl der Zähne			4	3	3	3	4	4
Löffelgewicht		kg	210	150	170	180	200	230
Kombination	1,71-m-Stiel		⊙	○	○	○	○	△
	2,13-m-Stiel		△	○	○	○	⊙	×

⊙ Standard ○ Empfohlen △ Nur Laden × Nicht empfohlen

Fahrwerk

Fahrmotoren	Zweigang-Verdrängerkolbenmotoren
Fahrmotorbremsen	Hydraulikbremse
Feststellbremse	Nasslaufende Mehrscheibenbremse
Bodenplatten	39 pro Seite
Fahrgeschwindigkeit	5,0/2,7 km/h
Zugkraft	76,9 kN (ISO 7464)
Steigfähigkeit	58% {30°}

Kabine und Steuerung

Kabine	
Allwetter; schallgedämpfte Stahlkabine; flüssigkeitsgelagerte Aufhängungen mit Silikonöl; mit einer stabilen, isolierten Bodenplatte	
Steuerung	
Zwei Handhebel und zwei Fußpedale für die Fahrt	
Zwei Handhebel für Bagger- und Schwenkbetrieb	
Elektrische Dreh-Motordrossel	
Lärmpegel	
Außen	98 dB(A)
Fahrer	73 dB(A)

Ausleger, Stiel und Löffel

Auslegerzylinder	115 mm x 944 mm
Stielzylinder	105 mm x 707 mm
Löffelzylinder	85 mm x 735 mm
Offsetzylinder	100 mm x 564 mm

Planierschild

Planierschildzylinder	135 mm x 129 mm
Abmessungen	2.300 mm (bei 450-mm-Bodenplatten) (Breite) x 460 mm (Höhe)*
Arbeitsbereich	360 mm (oben) x 250 mm (unten)

*Breite des Schilds wird bei anderen Bodenplattenbreiten angepasst.

Füllmengen und Schmiermittel

Kraftstofftank	120 l
Kühlsystem	12,8 l
Motoröl	11,8 l
Fahrgetriebe	2 x 1,3 l
Schwenkgetriebe	1,5 l
Hydrauliköl	44 l Tank-Ölstand
	84 l Hydrauliksystem

Technische Daten



Arbeitsbereich

Einheit: m

Ausleger	3,82 m					
	1,76 m			2,06 m		
	Links max.	Mitte	Rechts max.	Links max.	Mitte	Rechts max.
a- Max. Ausladung	6,11	6,48	5,78	6,39	6,75	6,05
b- Max. Ausladung am Boden	5,97	6,34	5,62	6,25	6,62	5,90
c- Max. Grabtiefe	3,94	4,30	3,60	4,24	4,60	3,90
d- Max. Arbeitshöhe	7,17	7,49	6,88	7,40	7,72	7,11
e- Max. Ladehöhe	5,11	5,43	4,81	5,34	5,66	5,04
f- Min. Ladehöhe	2,13	2,45	1,83	1,85	2,17	1,55
g- Max. vertikale Grabtiefe	2,96	3,30	2,64	3,27	3,61	2,95
h- Min. Schwenkradius	1,49	1,21	2,04	1,49	1,31	2,04
i- Horizontaler Grabweg am Boden	3,10	3,08	3,09	3,61	3,59	3,64
j- Grabtiefe bei 2,4 m breiter Sohle	3,55	3,92	3,21	3,89	4,26	3,55
Löffelvolumen, ISO, gehäuft	m ³	0,28	0,28	0,28	0,22	0,22

Grabkraft (ISO 6015)

Einheit: kN

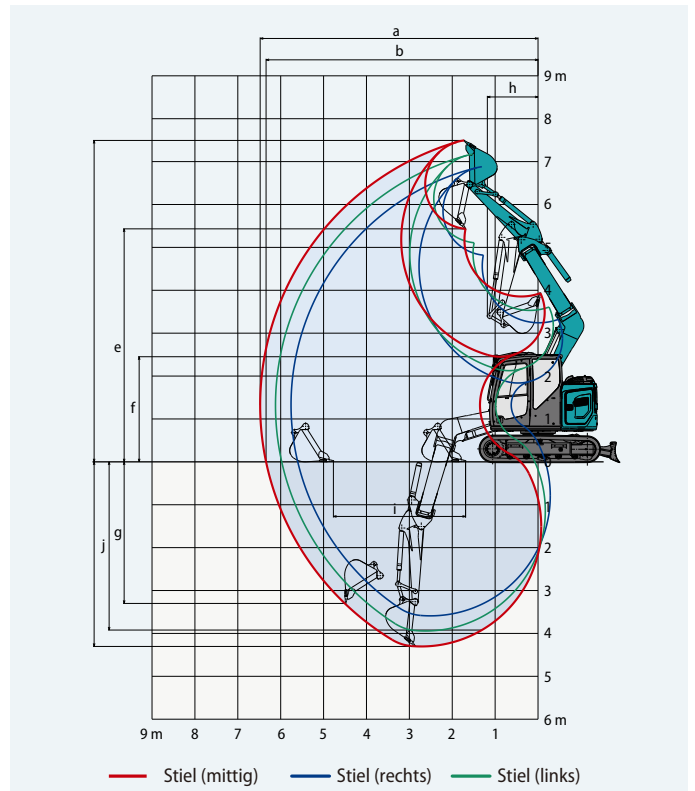
Stiellänge	1,76 m	2,06 m
Max. Losbrechkraft	60,1	
Max. Reißkraft	39,9	35,8



Abmessungen

Stiellänge	1,76 m	2,06 m
A Gesamtlänge (Langhub-Planierschild)	6.160	6.190
B Gesamthöhe (bis Oberkante Ausleger)	2.330	2.410
C Gesamtbreite (schmale Version)	2.300**	
D Gesamthöhe (bis Oberkante Kabine)	2.570	
E Bodenfreiheit hinten*	720	
F Bodenfreiheit*	350	
G Heckschwenkradius (mit zus. Gegengewicht)	1.380 (1.470)	

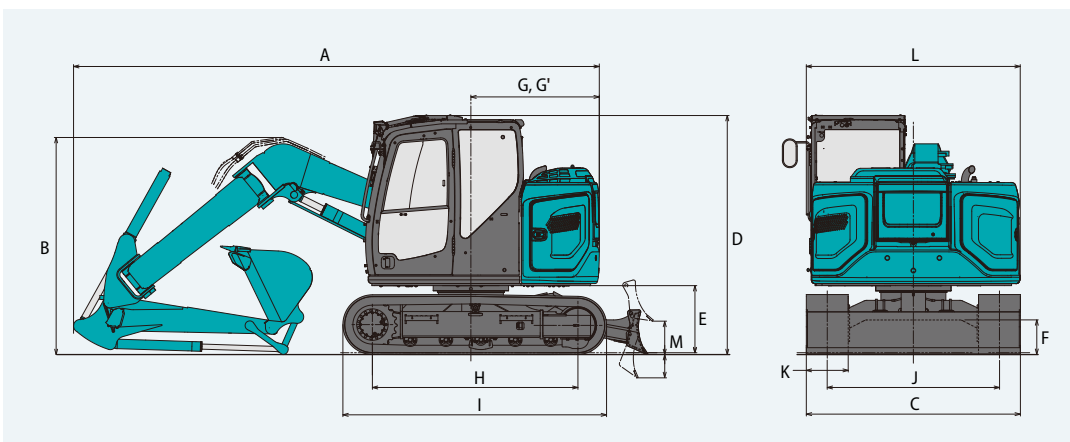
1,76-m-Stiel



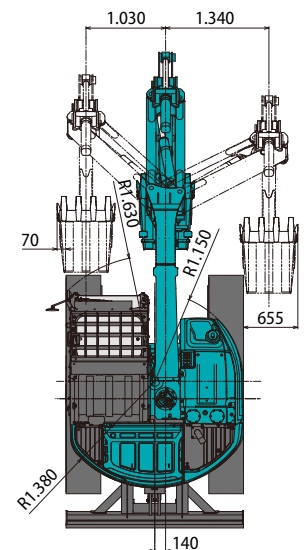
Einheit: mm

G'	Abstand von Schwenkmittle zum Heck	1.380
H	Abstand zw. Leitrad und Kettenrad	2.210
I	Gesamtlänge des Kettenfahrwerks	2.830
J	Spurweite (schmale Version)	1.850
K	Bodenplatten	450
L	Gesamtbreite des Oberwagens	2.300
M	Planierschild (oben/unten)	360/250, 500/500***

*ohne Stollenhöhe der Bodenplatten **mit 450 mm Bodenplatten ***Planierschild mit langem Hub



1,76-m-Stiel



Betriebsgewicht und Bodendruck

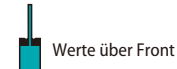
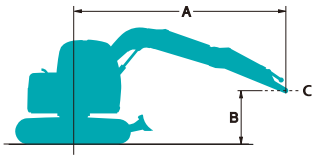
In der Serienausführung, mit Standard-Ausleger, 2,06-m-Stiel und 0,22-m³-Löffel (ISO, gehäuft).

Bauform		Dreisteg-Bodenplatten (gleicher Höhe)		Kette mit Gummiauflage	Gummikette	BS Geogrip-Kette
Kettenbreite	mm	600		450		
Gesamtbreite des Kettenfahrwerks	mm	2.450		2.300		
Bodendruck	kPa	30	39	40	38	39
Betriebsgewicht	kg	8.940	8.690	9.010	8.510	8.730

Hebelasten

Offset-Ausleger **SK75SR**

SK75SR-7



A - Ausladung von der Mitte der Schwenkachse zur Spitze des Stiels
 B - Stielspitze über/unter Grund
 C - Hebepunkt
 Ohne Löffel*
 Einstellung Überdruckventil: 29,4 MPa {300 kgf/cm²}

SK75SR		Offset-Ausleger	Stiel: 1,76 m	Ohne Löffel	Gegengewicht: 1.050 kg	Kettenbreite: 450 mm	Planierschild nach oben	Bei max. Ausladung		Radius
A		1,5 m		3,0 m		4,5 m				
B										
6,0 m	kg							*2.710	*2.710	2,73 m
4,5 m	kg			*2.460	*2.460			1.920	1.630	4,41 m
3,0 m	kg			*2.960	*2.960	1.780	1.510	1.380	1.160	5,17 m
1,5 m	kg			3.060	2.470	1.630	1.360	1.190	1.000	5,43 m
0 m	kg			2.790	2.230	1.510	1.250	1.200	1.000	5,27 m
-1,5 m	kg	*3.750	*3.750	2.780	2.210	1.490	1.230	1.440	1.190	4,62 m
-3,0 m	kg			*1.460	*1.460			*1.320	*1.320	3,22 m

SK75SR		Offset-Ausleger	Stiel: 1,76 m	Ohne Löffel	Gegengewicht: 1.050 kg + 300 kg	Kettenbreite: 450 mm	Planierschild nach oben	Bei max. Ausladung		Radius
A		1,5 m		3,0 m		4,5 m				
B										
6,0 m	kg							*2.710	*2.710	2,73 m
4,5 m	kg			*2.460	*2.460			2.090	1.780	4,41 m
3,0 m	kg			*2.960	*2.960	1.950	1.660	1.520	1.290	5,17 m
1,5 m	kg			3.370	2.740	1.800	1.510	1.330	1.120	5,43 m
0 m	kg			3.100	2.490	1.680	1.400	1.340	1.120	5,27 m
-1,5 m	kg	*3.750	*3.750	*2.990	2.480	1.670	1.390	1.610	1.340	4,62 m
-3,0 m	kg			*1.460	*1.460			*1.320	*1.320	3,22 m

SK75SR		Offset-Ausleger	Stiel: 2,06 m	Ohne Löffel	Gegengewicht: 1.050 kg	Kettenbreite: 450 mm	Planierschild nach oben	Bei max. Ausladung		Radius
A		1,5 m		3,0 m		4,5 m				
B										
6,0 m	kg			*2.370	*2.370			*2.340	*2.340	3,24 m
4,5 m	kg			*2.270	*2.270	1.900	1.620	1.710	1.450	4,74 m
3,0 m	kg	*5.000	*5.000	*2.770	*2.770	1.810	1.530	1.270	1.070	5,46 m
1,5 m	kg			3.130	2.530	1.640	1.370	1.100	920	5,70 m
0 m	kg			2.790	2.220	1.500	1.240	1.100	910	5,54 m
-1,5 m	kg	*3.360	*3.360	2.730	2.170	1.460	1.200	1.290	1.060	4,94 m
-3,0 m	kg	*2.480	*2.480	*1.880	*1.880			*1.450	*1.450	3,66 m

SK75SR		Offset-Ausleger	Stiel: 2,06 m	Ohne Löffel	Gegengewicht: 1.050 kg + 300 kg	Kettenbreite: 450 mm	Planierschild nach oben	Bei max. Ausladung		Radius
A		1,5 m		3,0 m		4,5 m				
B										
6,0 m	kg			*2.370	*2.370			*2.340	*2.340	3,24 m
4,5 m	kg			*2.270	*2.270	*2.000	1.770	1.870	1.590	4,74 m
3,0 m	kg	*5.000	*5.000	*2.770	*2.770	1.980	1.690	1.400	1.190	5,46 m
1,5 m	kg			3.440	2.800	1.810	1.520	1.230	1.040	5,70 m
0 m	kg			3.100	2.480	1.670	1.390	1.230	1.030	5,54 m
-1,5 m	kg	*3.360	*3.360	3.040	2.430	1.630	1.350	1.440	1.200	4,94 m
-3,0 m	kg	*2.480	*2.480	*1.880	*1.880			*1.450	*1.450	3,66 m

- Versuchen Sie nicht, Lasten zu heben oder zu halten, die größer sind als diese Hebelasten bei ihren angegebenen Hebepunkten und Höhen. Das Gewicht aller Zubehörteile ist von den oben angegebenen Hebelasten abzuziehen.
- Hebelasten bei Maschine auf ebenem, festem und gleichmäßigem Untergrund. Der Fahrer muss die Arbeitsbedingungen, wie beispielsweise weichen oder unebenen Boden, nicht waagerechten Stand, Seitenlasten, plötzliches Stoppen der Last, gefährliche Bedingungen, Erfahrungen der Mitarbeiter usw. berücksichtigen.
- Löffel-Hebeösen als Hebepunkt definiert.
- Die vorstehenden Hebelasten stimmen mit ISO 10567 überein. Sie übersteigen 87% der Hydraulik-Hubkraft oder 75% der Kippplast nicht. Die mit einem Stern (*) markierten Hebelasten sind eher durch die Hydraulik-Hubkraft als durch die Kippplast begrenzt.
- Der Fahrer muss vor Nutzung dieser Maschine vollständig mit der Bedienungs- und Wartungsanleitung vertraut sein. Die Vorschriften für den sicheren Betrieb von Geräten müssen zu jeder Zeit eingehalten werden.
- Die Hebelasten gelten nur für die Maschine wie original von KOBELCO CONSTRUCTION MACHINERY CO., LTD hergestellt und normalerweise ausgestattet.

STANDARD AUSSTATTUNG

MOTOR

- YANMAR 4TNV98CT-Dieselmotor mit Turbolader und Ladeluftkühler, EU-Stufe V-konform
- Autom. Leerlauf-Stopp
- Automatische Drehzahlrückstellung
- Batterien (2 x 12 V - 72 Ah)
- Anlasser (24 V - 3,5 kW), Lichtmaschine 50 Ampere
- Motorölvannen-Ablasshahn
- Doppelement-Luftfilter
- Betankungspumpe

STEUERUNG

- Arbeitsmodus-Wahlschalter (H-Modus, S-Modus und ECO-Modus)
- Sicherheitsventile für Ausleger und Stiel, Überlastwarnung

SCHWENK- UND FAHRWERK

- Rückfederverhinderung beim Schwenken
- Geradeausfahrt-System
- Zwei-Stufen-Fahrsystem mit automatischem Herunterschalten
- Abgedichtete und geschmierte Kettenglieder
- 450 mm Kettenbreite
- Planierschild
- Kettenspanner mit Fettfüllung
- Automatische Schwenkbremse
- Unterwagen-Schutz

SPIEGEL, BELEUCHTUNG u. KAMERAS

- Rückspiegel, Rückfahrkamera und rechte Seitenkamera
- Drei (LED-)Arbeitsscheinwerfer vorne

KABINE UND STEUERUNG

- Zwei Steuerhebel, hydraulisch vorgesteuert
 - Elektrische Hupe
 - Bedienhebelkonsolen in Längsrichtung einstellbar
 - LED-Türbeleuchtung (innen)
 - Kleiderhaken
 - Großer Becherhalter
 - Herausnehmbare, zweiteilige Bodenmatte
 - Luftgefederter GRAMMER*-Sitz mit Sitzheizung
 - Automatik-Sicherheitsgurt
 - Kopfstütze
 - Handläufe
 - Intervall-Scheibenwischer mit Doppel-Waschdüse
 - Glasdach
 - Dachgitter zum Öffnen (ISO 10262 : 1998)
 - Getöntes Sicherheitsglas
 - Hochschiebbare Frontscheibe und untere Frontscheibe abnehmbar
 - Einfach abzulesendes 10"-LCD-Multifunktionsdisplay
 - Klimaautomatik
 - Nothammer
 - Radio (AUX & USB & Bluetooth®)
 - 12 V-Konverter
 - Freisprechanlage
 - USB-Anschluss
 - Schwereres Gegengewicht (+350 kg)
 - Klimaautomatik
- Die Klimaanlage dieser Maschine enthält das fluorierte Kältemittel HFC-134a (GWP 1430). Gasmenge 0,8 kg (CO₂ Äquivalent 1,2 t)

OPTIONALE AUSSTATTUNG

- Verschiedene optionale Stiele
- Große Auswahl an Bodenplatten bzw. Gummikette
- Frontschutzgitter (kann die Löffelbedienung beeinträchtigen)
- LED-Arbeitsleuchten (zwei Leuchten) auf der Kabine
- Sitz mit mechanischer Federung
- Regensvisier (kann die Löffelbedienung beeinträchtigen)
- Planierschild mit Schwimmstellung
- Verrohrung für hohen und niedrigen Durchfluss (proportionale Joystick-Steuerungen)
- Planierschild mit langem Hub
- Leitung für Schnellwechsler
- Zusätzliches Gegengewicht (+300 kg)
- Rundumsicht-Rückfahrssystem (Vogelperspektive)

Hinweise: Standard- und Sonderausrüstungen können abweichen. Fragen Sie Ihren KOBELCO-Händler nach näheren Einzelheiten.

Bluetooth® ist eine eingetragene Marke der Bluetooth SIG Inc.

*GRAMMER ist eine eingetragene Marke der GRAMMER AG in Deutschland.

Hinweis: Diese Broschüre kann auf Anbaugeräte und Zusatzausstattungen eingehen, die nicht in Ihrer Region verfügbar sind. Sie kann außerdem Fotos von Maschinen mit Spezifikationen enthalten, die von den Maschinen abweichen, die in Ihrer Region verkauft werden. Bitte fragen Sie Ihren KOBELCO-Händler nach den von Ihnen benötigten Artikeln. Aufgrund unseres Grundsatzes der kontinuierlichen Produktverbesserung können alle Designs und Spezifikationen ohne vorherige Ankündigung geändert werden.

Copyright by **KOBELCO CONSTRUCTION MACHINERY CO., LTD.** Dieser Katalog und Teile daraus dürfen ohne vorherige Genehmigung in keiner Weise reproduziert werden.

KOBELCO CONSTRUCTION MACHINERY EUROPE B.V.

Veluwezoom 15
1327 AE Almere
Niederlande
www.kobelco-europe.com

Anfragen an: