

KOBELCO

SK140SRL-7

Performance X Design

L'escavatore SK140SRLC di KOBELCO ha raggiunto livelli totalmente innovativi in termini di armonizzazione delle PRESTAZIONI, sviluppando maggiore efficienza e produttività grazie all'incremento di potenza e velocità, e di DESIGN orientato all'operatore con manovrabilità e comfort senza compromessi.

SK140SRL SPECIFICHE MODELLO LOGGING

Minima pressione al suolo grazie ai pattini larghi

Il cingolo più lungo e il pattino più largo, solitamente utilizzati sulle macchine della classe successiva, consentono una traslazione fluida e affidabile.



Pressione al suolo: **28 kPa** per pattini da **900 mm**

* Tre guide dei cingoli da ciascun lato di serie

Tempi del ciclo di scavo

Ridotti del **10 %**

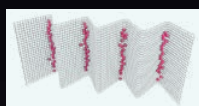
(Rispetto al modello SK140SRLC-5)



iNDr



iNDr Integrated Noise & Dust Reduction Cooling System



Come il filtro cattura la polvere

Filtro iNDr

Un filtro a maglie ad alta densità impedisce la penetrazione della polvere durante l'aspirazione dell'aria. Ciò impedisce che il dispositivo di raffreddamento e il filtro dell'aria si intasino con la polvere conservandone le prestazioni. Le creste del filtro ondulato consentono il passaggio dell'aria, mentre le scanalature raccolgono la polvere, evitando così l'intasamento del filtro.

L'eccellenza in un design semplice ed elegante

Il selettore integra varie funzioni per facilitare le operazioni. Inoltre, gli interruttori e i selettori dotati di retroilluminazione offrono una visione chiara e luminosa e conferiscono un aspetto elegante.



Display a colori da 10" (il più grande del settore)

La schermata dei menu facile da usare semplifica la lettura di informazioni importanti. Le immagini prodotte dalle videocamere integrate sono visibili sull'ampio schermo, migliorando la sicurezza.



We Save You Fuel
Achieving a Low-Carbon Society

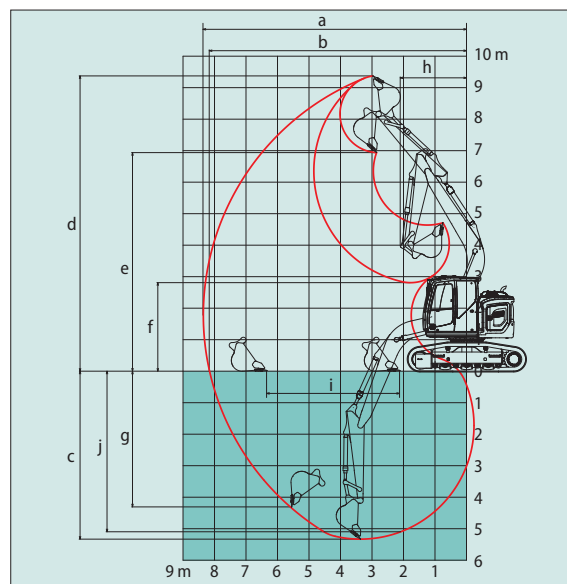
SPECIFICHE TECNICHE

Modello		SK140SRL		
Tipo		SK140SRL-7		
PRESTAZIONI				
Capacità della benna (a colmo ISO)	m ³	0,5		
Velocità di rotazione	min ⁻¹	11,0		
Velocità di traslazione	km/h	5,3/3,0		
Pendenza superabile	% (gradi)	70 (35)		
Forza di scavo della benna	kN	105,4		
Forza di strappo del braccio di scavo	kN	64,0		
Forza di trazione alla barra	kN	153		
MOTORE				
Modello		ISUZU MOTORS LIMITED 4JJ1XDDV A01		
Tipo		Quattro tempi, raffreddato ad acqua, albero a camme in testa, verticale in linea, tipo a iniezione diretta con turbocompressore		
Potenza sviluppata (ISO14396)	kW/min ⁻¹	86/2.200		
Coppia massima (ISO14396)	N-m/min ⁻¹	375/1.800		
Cilindrata	l	2,999		
Serbatoio carburante	l	186		
Serbatoio DEF/Urea	l	26		
SISTEMA IDRAULICO				
Pompe		Doppia pompa a pistoni a cilindrata variabile con una pompa a ingranaggi		
Massimo flusso di scarico	l/min	2 x 142, 1 x 66		
Taratura della valvola di scarico (principale)	MPa	34,3		
Circuito di rotazione	MPa	28,0		
Circuito di traslazione	MPa	34,3		
Serbatoio dell'olio idraulico (sistema)	l	89,9 (176,0)		
PESO				
Contrappeso		Standard		
Larghezza dei pattini	mm	700	800	900
Peso in esercizio	kg	16.900	17.100	17.400
Pressione al suolo	kPa	35,9	31,8	28,7
Contrappeso		+ 580 kg		
Larghezza dei pattini	mm	700	800	900
Peso in esercizio	kg	17.500	17.700	17.950
Pressione al suolo	kPa	37,1	32,9	29,7

AREE DI LAVORO

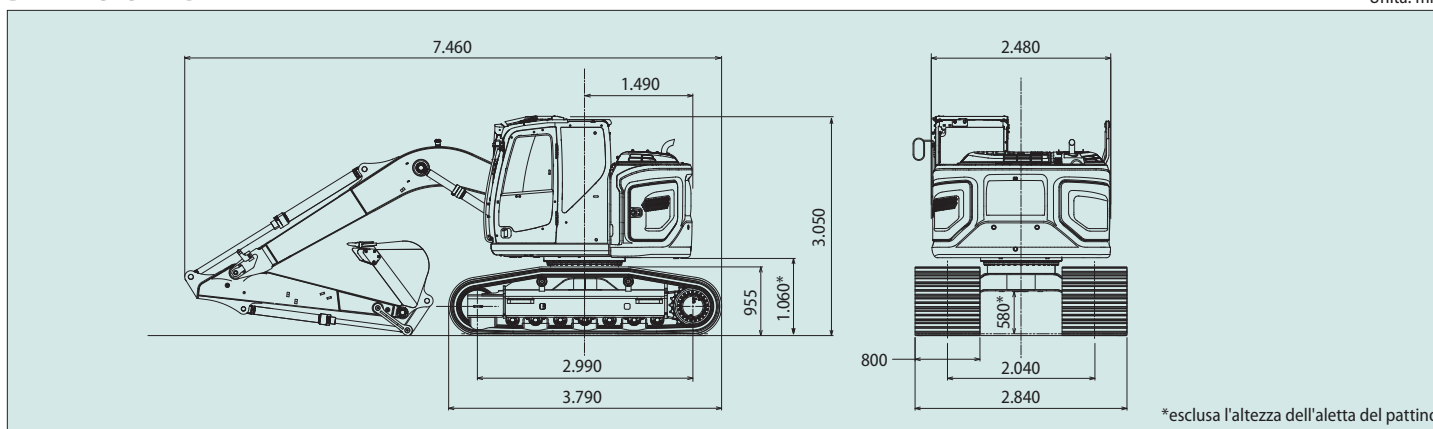
Unità: m

MODELLO	SK140SRL
Lunghezza del braccio di scavo	2,38 m
a- Massimo sbraccio di scavo	8,37
b- Massimo sbraccio di scavo a livello del suolo	8,17
c- Massima profondità di scavo	5,33
d- Massima altezza di scavo	9,37
e- Massima altezza di scarico	6,94
f- Minima altezza di scarico	2,81
g- Massima profondità di scavo su parete verticale	4,31
h- Raggio minimo di rotazione	2,13
i- Corsa di scavo orizzontale a livello del suolo	4,22
j- Profondità di scavo per fondo piatto per 2,4 m	5,10
Capacità benna ISO a colmo	0,5 m ³



DIMENSIONI GENERALI

Unità: mm



Nota: il presente catalogo può contenere accessori e dotazioni opzionali non disponibili nell'area dell'utente. Inoltre, può contenere fotografie di macchine con specifiche tecniche diverse da quelle delle macchine vendute nell'area dell'utente. Rivolgersi al distributore KOBELCO più vicino per gli articoli richiesti. Per l'uso di questa macchina in lavori di demolizione sono necessarie dotazioni speciali. Prima dell'utilizzo, contattare il rivenditore KOBELCO. In conformità alla politica KOBELCO per il costante miglioramento dei prodotti, tutti i progetti e le specifiche tecniche sono soggetti a modifica senza preavviso.

Copyright **KOBELCO CONSTRUCTION MACHINERY CO., LTD.** È vietata la riproduzione di qualsiasi parte del presente catalogo in qualsivoglia maniera senza preavviso.

KOBELCO CONSTRUCTION MACHINERY EUROPE B.V.

Veluwezoom 15
1327 AE Almere
Paesi Bassi
www.kobelco-europe.com

Per eventuali domande contattare: