

# KOBELCO

SK500LC/SK530LC-11

Performance  Design

## SK500<sub>LC</sub> SK530<sub>LC</sub>

- Löffelvolumen:  
1,4 – 3,4 m<sup>3</sup>
- Motorleistung:  
300 kW / 1.900 min<sup>-1</sup>
- Betriebsgewicht:  
50.600 – 54.500 kg



*Built for Perfectionists™*



# Performance X Design

Der SK500LC/SK530LC von KOBELCO schafft einen völlig neuen Wert, indem er PERFORMANCE – höhere Effizienz und Produktivität durch mehr Leistung und Geschwindigkeit – und DESIGN – fahrerorientierte Bedienbarkeit und Komfort, der keine Kompromisse eingeht – in Einklang bringt.

KOBELCO stellt sich jeder Herausforderung und strebt nach einzigartigen und unvergleichlichen Maschinen, die man nie mehr vergisst, wenn man sie einmal gefahren hat.





# DAS ULTIMATIV-EINFACHE UND ELEGANTE DESIGN

Unser Streben nach funktionaler Schönheit und Sinn für Ästhetik führte zu einem neuen Innendesign.

## Jog Dial

Ein Jog Dial vereint mehrere Funktionen, um einfache Vorgänge zu realisieren. Selbst mit Handschuhen kann der Fahrer verschiedene Maschinenfunktionen ohne Anstrengung bedienen.

## LED-Hintergrundbeleuchtung

Die Schalter und Zifferblätter verfügen über eine LED-Hintergrundbeleuchtung, die bei Dunkelheit eine helle und klare Sicht bieten und für eine luxuriöse Stimmung sorgen.











# UNVERGESSLICHER KOMFORT

## 1 Sitz mit Luftfederung

Serienmäßig ist ein GRAMMER-Sitz installiert, der eine ausgezeichnete Stoßdämpfung und einen hohen Fahrkomfort gewährleistet.



## 2 Klimaanlage mit Lüftung von hinten

Die Luft wird gegen die Taille und den Hinterkopf des Fahrers geblasen, was eine angenehmere Bedienung ermöglicht.

## 3 Die Winkel der Hebel ermöglichen eine bequeme Bedienung

Der Bediener kann die Hebel horizontal bewegen, ohne das Handgelenk zu verdrehen, was die Ermüdung durch die Bedienung verringert.



## Neue Hydrauliksteuerung

Unser aktualisiertes Hydrauliksteuersystem reagiert auf kürzere Hebelbewegungen als bei den bisherigen Modellen und sorgt für schnellere, präzisere Bewegungen und eine bessere Bedienbarkeit der Hebel.

## 4 LED-Türleuchte

Die LED-Innenbeleuchtung schaltet sich automatisch ein, wenn die Tür geöffnet wird oder die Zündung ausgeschaltet wird. Dies gewährleistet einen einfachen Ein- und Ausstieg in der Dunkelheit.

## 5 Parallele Scheibenwischer sorgen für ein weites Sichtfeld



# KOBELCO

ECO

04:33



SETTING MENU



PICTURE OF CAMERA



CLOCK SETTING



SCREEN BRIGHTNESS



MAINTENANCE



CONSUMPTION



LANGUAGE SELECTION



FLOW RATE 260 L/min



# EIN GRÖßERES SICHTFELD FÜR EINEN WEITEREN EINSATZBEREICH

## 10-Zoll-Farbmonitor (der größte der Branche)

Einfach zu bedienender Menübildschirm zum Ablesen aller wichtigen Informationen. Die Bilder der eingebauten Kameras werden auf dem großen Bildschirm angezeigt, um die Sicherheit zu gewährleisten. Darüber hinaus kann man sich jedes Symbol leicht merken. Um die Sicherheit zu erhöhen, kann zum Starten des Motors ein Kennwort festgelegt werden.



Die rechte Kamera

Die hintere Kamera

Die rechte Kamera im Schräg-Sichtmodus



Die hintere Kamera



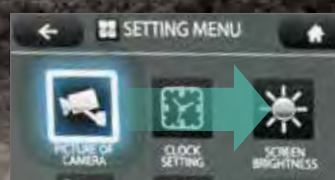
Vogelperspektive



Rundumsicht

## Kameras links, rechts und hinten

Bilder der rechten, linken und hinteren Kameras werden zusammen auf dem großen Farbmonitor angezeigt. Die rechte Kamera kann in "Geradeaus-Sichtmodus" oder "Schräg-Sichtmodus" angezeigt werden. Darüber hinaus können auch zwei unterschiedliche Modi aus der Vogelperspektive gewählt werden.



## Bildschirmanzeige in Verbindung mit der Jog-Dial-Funktion

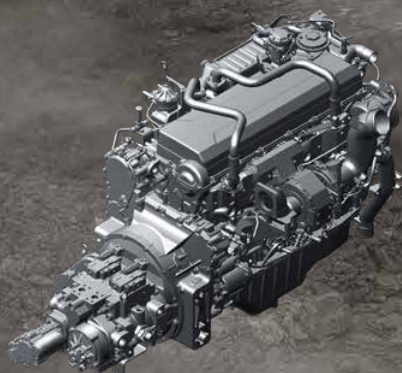
Das Jog-Dial kann ohne Anstrengung beliebig betätigt werden. Drehen Sie das Jog-Dial nach rechts oder links, um eine Option auszuwählen und drücken Sie dann das Rad, um die Auswahl zu bestätigen.



## EINE KOMPETENTE LEISTUNG ERLEBEN

### Hervorragende Maschinenstabilität und ein leistungsstarker Motor

Der SK500LC/SK530LC ist mit einem leistungsstarken Motor ausgestattet und bietet dank einer für konventionelle Bagger innovativen neuen Form sowie eines größeren Gegengewichts eine hervorragende Stabilität.



Modell: HINO E13CYM

Ausgangsleistung des Motors

**300 kW / 1.900 min<sup>-1</sup>**  
(ISO 14396)



## >>> Zykluszeit

(1. Graben 2. 90°-Schwenkung 3. Kippen 4. 90°-Schwenkung)

< H-Modus >

**Reduktion um 5,1%**

(Im Vergleich zum H-Modus des SK500LC-10)

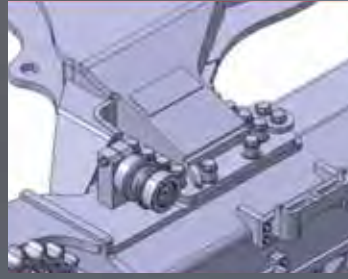
## >>> Kraftstoffverbrauch

(Verbrauch pro Stunde)

< S-Modus >

**Reduktion um 5,4%**

(Im Vergleich zum S-Modus des SK500LC-10)



### MVLC

Breite des Kettenfahrwerks zur Einhaltung der Transportvorschriften einstellbar über Schraubenpositionen.

\*MVLC ist beim SK530LC Standardausrüstung.

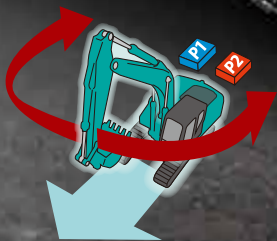
## >>> Produktivität

Grabmenge / Kraftstoff

< Eco-Modus >

**Steigerung um 6,2%**

(Im Vergleich zum Eco-Modus des SK500LC-10)



### Unabhängiger Fahrtrieb

Mit "Independent Travel" wird eine Hydraulikpumpe kontinuierlich für den Antrieb und eine kontinuierlich für das Anbaugerät eingesetzt, wodurch eine gleichmäßige und konstante Fahrgeschwindigkeit auch beim Schwenken oder beim Einsatz von Ausleger oder Anbaugeräten ermöglicht wird. Mit Independent Travel ist es ein Kinderspiel, ein großes Rohr sicher über eine Baustelle zu transportieren.



### Schwerlastmodus (Heavy Lift)

Hoher Hydraulikdruck (Heavy Lift) bedeutet eine größere Hebekraft. Dies ermöglicht bei geringem Radius einen reibungslosen und gleichmäßigen Betrieb beim Bewegen schwerer Gegenstände.



### Schwenkpriorität

Unser exklusives System liefert automatisch und sofort die volle Schwenkkraft im kombinierten Betrieb. Es ist nicht erforderlich, den Modus zu wechseln, um Aufgaben wie seitliches Graben und Hinterfüllen schnell erledigen zu können.





# MOTOR-HALTBARKEIT AUF DIE SIE VERTRAUEN KÖNNEN

## Veredelter Motorenbereich bei den Maschinen der 50-Tonnen-Klasse

Die Maschinen SK500LC und SK530LC werden oft bei großen Bauprojekten und rauen Arbeitsbedingungen eingesetzt. Die Motorkomponenten wurden überprüft und ihre Haltbarkeit verbessert, um in solchen Umgebungen eine stabile Leistung zu gewährleisten.



### Hydraulikantrieb für Motorkühler / Lüfter; unabhängiger Ölkühler-Ventilator

Der Hydraulikantrieb optimiert die Drehzahl des Kühler-Ventilators. So werden der Kraftstoffverbrauch verbessert und der Lärm reduziert. Darüber hinaus passt der unabhängige Ölkühler-Ventilator die Kühlung für eine optimale Öltemperaturregelung besser an die Hydrauliköltemperatur an.



### Neu: automatischer Motorriemen-Spanner

Mit dem neuen automatischen Motorriemen-Spanner wird der Riemen straff gehalten, was zu einer stabilen Leistung beiträgt.



### Zusätzliche elektrische Beheizung der Harnstoffleitung

Die Harnstoffleitung wurde mit einem elektrischen Heizdraht versehen, um das Einfrieren von Harnstoff in kalten Regionen oder im Winter zu verhindern.



### Umkehrbarer Lüfter

Beide Lüfter am Ölkühler und am Kühler können sich in die entgegengesetzte Richtung drehen. Mit einem Tastendruck aus der Kabine blasen die Lüfter des Hydraulikantriebs den Staub heraus. Die Richtung schaltet sich eine Minute später automatisch zurück.



# MEHR FUNKTIONEN GLEICHZEITIG

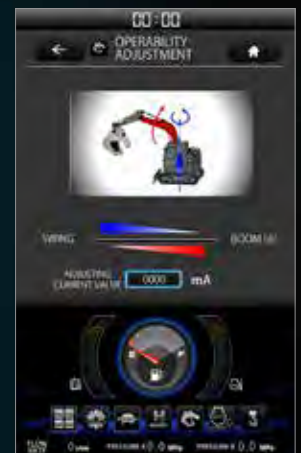
## Anbaugerätemodus

Die Durchflussmengen-Modi von Löffel, Hydraulikhammer, Abbruchschere und des drehbaren Greifers werden vor Auslieferung eingestellt, sodass Sie sofort mit dem Betrieb beginnen können. Die Moduseinstellungen für andere Anbaugeräte wie den Tiltrotator können leicht hinzugefügt oder geändert werden.



## Einstellung des Hydraulikflusses

Das Teilungsverhältnis des Hydraulikflusses kann vom Servicepersonal für die kundenspezifische Verwendung eingestellt werden.



# EINFACHE WARTUNG



## Laufsteg (Option)

Auf der linken Seite der Maschine ist optional ein Laufsteg vorhanden, der eine einfache Inspektion und Reinigung von Kühlelementen wie Kühler und Ölkühler ermöglicht.



## Motorwartung



## Zweistufiger Luftfilter



## Harnstoff-Tank

Der Harnstoff-Tankverschluss befindet sich zum einfachen Zugriff bei der Stufe.



## Kühler- und Ölkühlersystem

Ausgelegt für einfachen Zugang zu Kühler und Kühlsystem.



## Pumpenraum mit gruppierten Filtern



## Ablassfilter



## Kraftstofffilter und Vorfilter







● Kunde



● KOBELCO-Büro



● KOBELCO-Servicepersonal



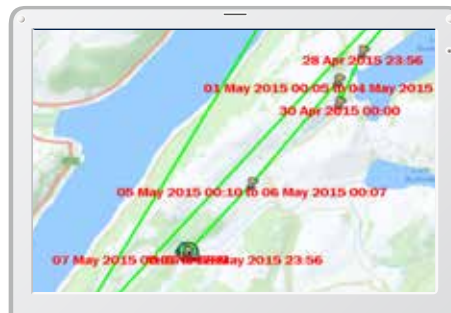
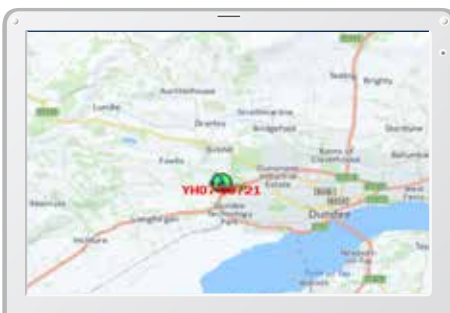
## Beruhigende Fernüberwachung

Das KOMEXS (Kobelco Bagger-Überwachungssystem) nutzt Satellitenkommunikation und Internet zur Datenübertragung und kann somit überall dort eingesetzt werden, wo andere Kommunikationsformen schwierig sind. Wenn ein Hydraulikbagger mit diesem System ausgerüstet ist, können Betriebsdaten der Maschine, z. B. Betriebsstunden, Standort, Kraftstoffverbrauch und Wartungsstatus fernüberwacht werden.

## Direkter Zugriff auf den Betriebsstatus

### Standortdaten

Sie erhalten exakte Standortdaten auch von Baustellen, an denen die Kommunikation schwierig ist.

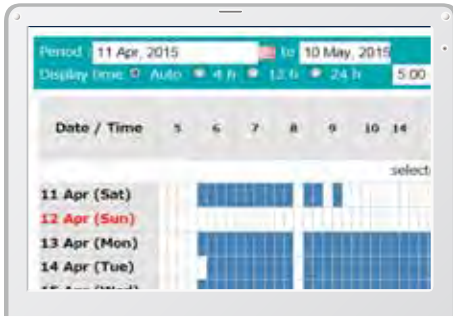


Arbeitsdaten

Type of Operation	Working Hrs	Ratio
Total Working Hrs	109 Hrs	100 %
Digging Hrs	72.2 Hrs	43 %
Traveling Hrs	18.3 Hrs	11 %
Idle Hrs	15.0 Hrs	0 %
Opt Alt Hrs	62.5 Hrs	57 %
Crane Mode Hrs	0 Hrs	0 %

## Betriebsstunden

- Ein Vergleich der Betriebszeiten von Maschinen an mehreren Standorten zeigt, welche Standorte beschäftigt und profitabler sind.
- Die Betriebsstunden auf der Baustelle können für Laufzeit-Berechnungen bei Mietmaschinen usw. genau erfasst werden.



Tägliche Berichte

## Kraftstoffverbrauchsdaten

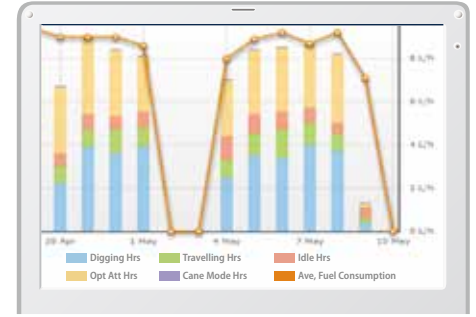
Daten über den Kraftstoffverbrauch und Zeiten im Leerlauf können verwendet werden, um Verbesserungen im Kraftstoffverbrauch anzuzeigen.

Work mode	Working Hrs	Total Fuel Consumption
H mode	2:06	24.5 L
S mode	0:00	0.0 L
E mode	169:19	1489.7 L
<b>TOTAL</b>	<b>171:25</b>	<b>1514.2 L</b>

Kraftstoffverbrauch

## Grafik über Arbeitsinhalte

Die Grafik zeigt die Aufteilung der Betriebsstunden auf die verschiedenen Betriebsarten wie Graben, Leerlauf, Fahren und optionale Betriebsarten.



Arbeitsstatus

## Wartungsdaten und Warnmeldungen

### Wartungsdaten der Maschine

- Liefert den Wartungsstatus der einzelnen Maschinen, die an mehreren Baustellen eingesetzt werden.
- Die Wartungsdaten werden auch an das KOBELCO-Service-Personal weitergeleitet. So können regelmäßige Wartungsarbeiten effizienter geplant werden.

Model	Serial No.	Hour Meter	Engine Oil
SK135SRLC-1/SK140SRL	Y007-09211	734 Hr	434
SK135SRLC-1/SK140SRL	Y007-09289	73 Hr	429
SK210LC-9	Y013-10459	960 Hr	58
SK210LC-9	Y013-10481	549 Hr	498
SK75SR-	Y708-30374		

Wartung

### Warnungen

Dieses System warnt, sobald eine Störung erkannt wird und verhindert so Schäden, die zu Maschinenstillstand führen könnten.

### Die Daten der Warnung können per E-Mail übermittelt werden

Die Daten der Warnung oder Wartungsbenachrichtigungen können per E-Mail an einen Computer oder ein Handy übermittelt werden.



Alarmlmeldungen können auf Mobilgerät empfangen werden.

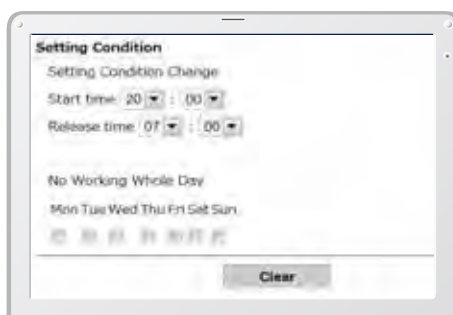
### Tägliche / monatliche Berichte

Betriebsdaten, die auf einen Computer geladen werden, können leicht als tägliche und monatliche Berichte ausgegeben werden.

## Sicherheitssystem

### Motorstart-Alarm

Das System kann so eingestellt werden, dass ein Alarm ausgelöst wird, sobald die Maschine außerhalb der angegebenen Zeit betrieben wird.



Motorstart-Alarm außerhalb der vorgegebenen Arbeitszeit

### Gebiets-Alarm

Es kann ein Alarm ausgelöst werden, sobald die Maschine aus einem angegebenen Gebiet an einen anderen Ort verbracht wird.



Alarm bei Verlassen eines vorgegebenen Standortes



# Technische Daten

**SK500<sub>LC</sub>** **SK530<sub>LC</sub>**

SK500LC-11

SK530LC-11



## Motor

Modell	HINO E13CYM
Typ	Wassergekühlter 6-Zylinder/4-Takt-Dieselmotor mit Direkteinspritzung, Ladeluftkühler und Turbolader
Anzahl der Zylinder	6
Bohrung und Hub	137 mm x 146 mm
Hubraum	12,913 l
Nennausgangsleistung	300 kW/1.900 min <sup>-1</sup> (ISO 14396: ohne Lüfter)
Max. Drehmoment	1.700 N-m/1.400 min <sup>-1</sup> (ISO 14396: ohne Lüfter)



## Hydrauliksystem

Pumpe	
Typ	Zwei Kolbenverstellpumpen + Lüfterpumpe + zusätzliche Pumpe + Pilotpumpe
Max. Förderstrom	2 x 370 l/min 1 x 63,5 l/min, 1 x 62 l/min, 1 x 20 l/min
Einstellung Überdruckventil	
Ausleger, Stiel und Löffel	31,4 MPa
Power-Boost	34,3 MPa
Fahrkreis	34,3 MPa
Schwenkreis	26,0 MPa
Steuerkreis	5,0 MPa
Vorsteuerpumpe	Zahnradpumpe
Haupt-Steuerventile	8-fach
Ölkühler	Luftgekühlt



## Schwenksystem

Schwenkmotor	Motor mit zwei festen Verdrängerkolben
Bremse	Hydraulisch; verriegelt automatisch, wenn sich der Schwenk-Steuerhebel in Neutralstellung befindet
Feststellbremse	Nasslaufende Mehrscheibenbremse
Schwenkgeschwindigkeit	7,5 min <sup>-1</sup>
Heckschwenkradius	3.800 mm
Schwenk-Drehmoment	188 kN-m



## Anbaugeräte

Tieflöffel und Kombinationen

Verwendung			Tieflöffel					
			Normales Graben			Leichte Arbeiten		Massenaushub
Löffelvolumen	ISO, gehäuft	m <sup>3</sup>	1,4	1,6	1,9	2,1	2,4	3,4
	Gestrichen	m <sup>3</sup>	1,0	1,15	1,4	1,5	1,7	2,9
Löffelbreite	Mit Schneidkante	mm	1.225	1.375	1.670	1.750	1.980	1.990
	Ohne Schneidkante	mm	1.100	1.250	1.550	1.620	1.850	1.870
Anzahl der Zähne			4	4	5	5	5	6
Löffelgewicht		kg	1.250	1.310	1.510	1.560	1.690	2.340
Kombination	3,0 m kurzer Stiel		○	○	○	△	△	×
	3,45 m Standard-Stiel		○	○	◎	△	×	×
	4,04 m langer Stiel		○	◎	△	×	×	×
	6,3 m ME-Ausleger und 2,4 m Stiel		×	×	×	×	×	○*

◎ Standard ○ Empfohlen △ Nur Laden × Nicht empfohlen

\*Für leichtes Graben sollte ein ME-Stiel verwendet werden.



## Fahrwerk

Fahrmotoren	Zweiganal-Verdrängerkolbenmotoren
Fahrmotorbremsen	Hydraulikbremse
Feststellbremse	Nasslaufende Mehrscheibenbremse
Bodenplatten	50 pro Seite
Fahrgeschwindigkeit	3,2/5,4 km/h
Zugkraft	415 kN (ISO7464)
Steigfähigkeit	70% {35°}



## Kabine und Steuerung

Kabine	
Allwetter; schallgedämpfte Stahlkabine; flüssigkeitsgelagerte Aufhängungen mit Silikonöl; mit einer stabilen, isolierten Bodenplatte.	
Steuerung	
Zwei Handhebel und zwei Fußpedale für die Fahrt	
Zwei Handhebel für Bagger- und Schwenkbetrieb	
Elektrische Dreh-Motordrossel	
Lärmpegel	
Außen	106 dB(A) (2000/14/EC)
Fahrer	72 dB(A) (ISO 6396)
Vibrationspegel	
Hand/Arm*	≤ 2,5 m/s <sup>2</sup>
Körper*	≤ 0,5 m/s <sup>2</sup>

\*Zur Risikobewertung nach 2002/44/EG siehe ISO/TR 25398: 2006.



## Ausleger, Stiel und Löffel

Auslegerzylinder	170 mm x 1.590 mm
Stielzylinder	190 mm x 1.970 mm
Löffelzylinder	160 mm x 1.410 mm
ME-Löffelzylinder	170 mm x 1.429 mm



## Füllmengen und Schmiermittel

Kraftstofftank	638 l
Kühlsystem	70 l
Motoröl	58 l
Fahrgetriebe	2 x 15,0 l
Schwenkgetriebe	2 x 5,0 l
Hydrauliköl	371 l Tank-Ölstand
	631 l Hydrauliksystem
Harnstoff/AdBlue-Tank	83 l



## Arbeitsbereich

Einheit: m

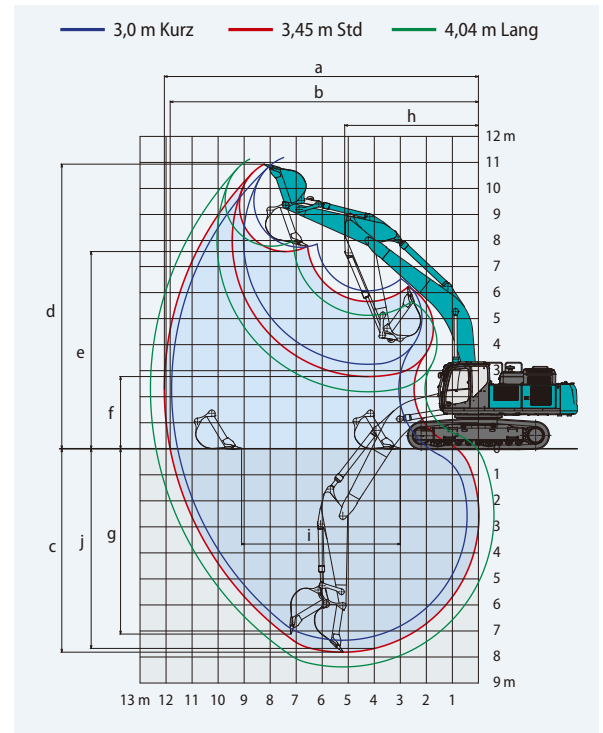
Ausleger	Stiel	6,3 m ME		7,0 m	
		2,4 m ME	3,0 m Kurz	3,45 m Std	4,04 m Lang
a- Max. Ausladung		10,88	11,77	12,07	12,61
b- Max. Ausladung am Boden		10,63	11,54	11,84	12,4
c- Max. Grabtiefe		6,48	7,36	7,81	8,4
d- Max. Arbeitshöhe		10,92	11,16	10,93	11,14
e- Max. Ladehöhe		6,92	7,72	7,58	7,79
f- Min. Ladehöhe		3,11	3,22	2,77	2,18
g- Max. vertikale Grabtiefe		5,58	6,68	7,12	7,5
h- Min. Schwenkradius		4,78	5,28	5,14	5,2
i- Horizontaler Grabweg am Boden		3,59	5,21	6,1	7,07
j- Grabtiefe bei 2,4 m breiter Sohle		6,31	7,21	7,67	8,27
Löffelvolumen, ISO, gehäuft, m <sup>3</sup>		3,4	2,1	1,9	1,6

## Grabkraft (ISO 6015)

Einheit: kN

Stiellänge	2,4 m ME	3,0 m Kurz	3,45 m Std	4,04 m Lang
Max. Losbrechkraft	288/312*	266/291*	267/292*	264/289*
Max. Reißkraft	247/270*	223/244*	203/222*	181/197*

\*mit Power-Boost

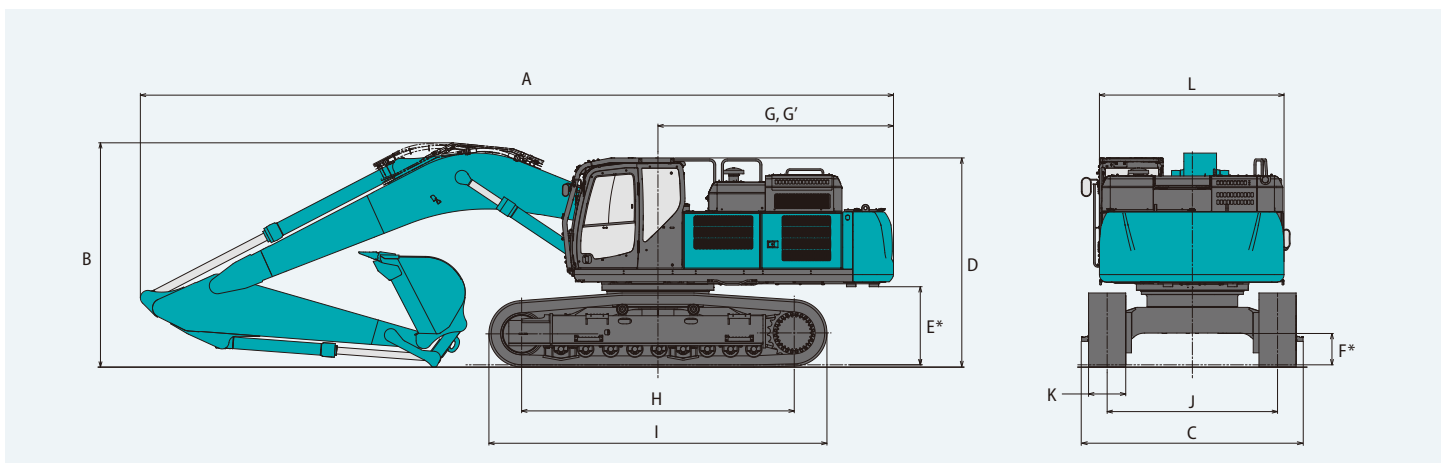


## Abmessungen

Einheit: mm

Stiellänge	2,4 m ME	3,0 m Kurz	3,45 m Standard	4,04 m Lang
A Gesamtlänge	11.910	12.210	12.160	12.200
B Gesamthöhe (bis Oberkante Ausleger)	4.240	3.800	3.620	3.760
C Gesamtbreite (mit Stufe)	3.350 (3.580)			
D Gesamthöhe (bis Oberkante Kabine)	3.380			
E Bodenfreiheit hinten*	1.260			
F Bodenfreiheit*	505			
G Heckschwenkradius	3.880	3.800		
G' Abstand von Schwenkmittle zum Heck	3.880	3.800		
H Abstand zw. Leitrad und Kettenrad	4.400			
I Gesamtlänge des Kettenfahrwerks	5.460			
J Spurbreite	2.750			
K Kettenbreite	600			
L Gesamtbreite des Oberwagens	2.980			

\*ohne Stollenhöhe der Bodenplatten



\*ohne Stollenhöhe der Bodenplatten

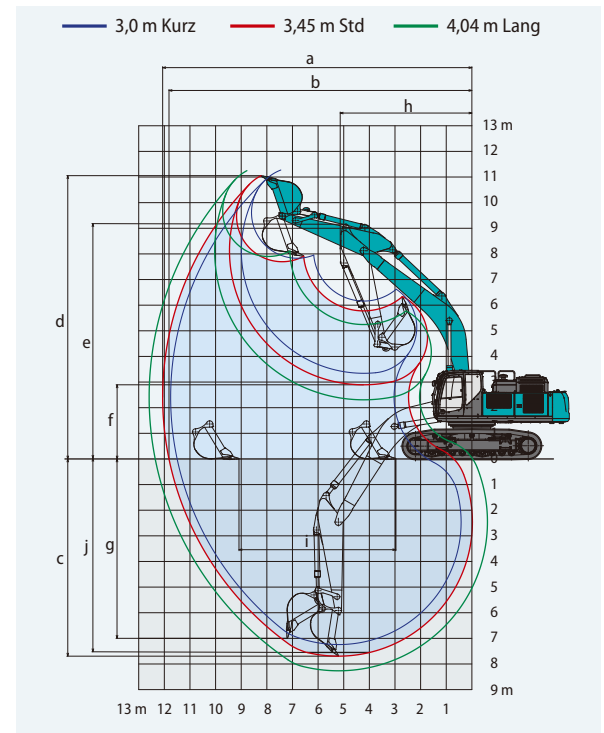




## Arbeitsbereich

Einheit: m

Ausleger	6,3 m ME		7,0 m		
	Stiel	2,4 m ME	3,0 m Kurz	3,45 m Std	4,04 m Lang
Reichweite					
a- Max. Ausladung		10,88	11,77	12,07	12,61
b- Max. Ausladung am Boden		10,61	11,51	11,82	12,37
c- Max. Grabtiefe		6,36	7,24	7,69	8,28
d- Max. Arbeitshöhe		11,04	11,28	11,05	11,26
e- Max. Ladehöhe		7,04	7,84	7,7	7,9
f- Min. Ladehöhe		3,23	3,34	2,89	2,3
g- Max. vertikale Grabtiefe		5,46	6,56	7,0	7,38
h- Min. Schwenkradius		4,78	5,28	5,14	5,2
i- Horizontaler Grabweg am Boden		3,6	5,22	6,12	7,09
j- Grabtiefe bei 2,4 m breiter Sohle		6,19	7,09	7,55	8,15
Löffelvolumen, ISO, gehäuft, m <sup>3</sup>		3,4	2,1	1,9	1,6



## Grabkraft (ISO 6015)

Einheit: kN

Stiellänge	2,4 m ME	3,0 m Kurz	3,45 m Std	4,04 m Lang
Max. Losbrechkraft	288/312*	266/291*	267/292*	264/289*
Max. Reißkraft	247/270*	223/244*	203/222*	181/197*

\*mit Power-Boost

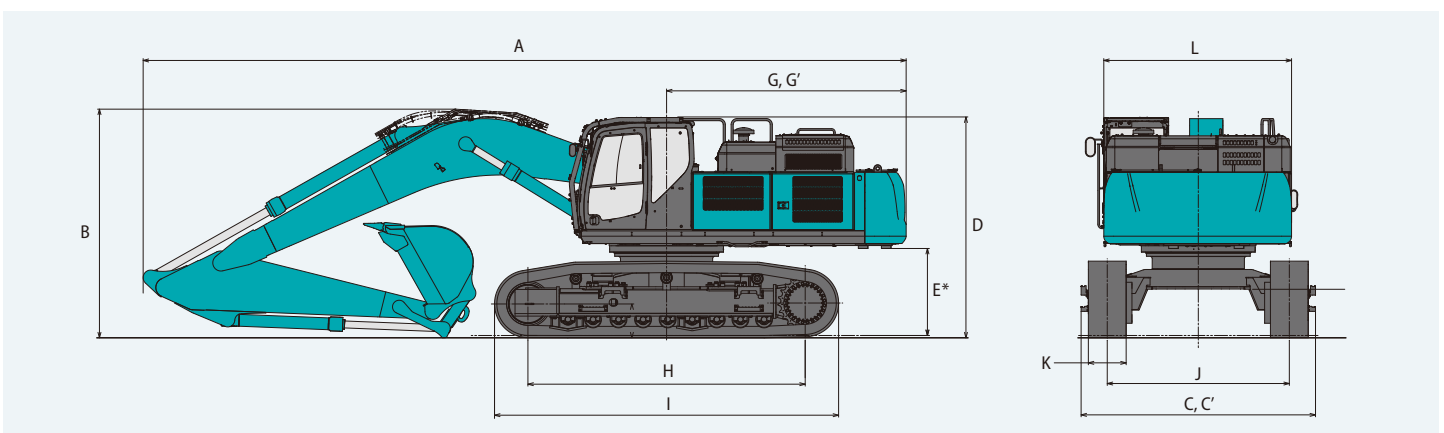


## Abmessungen

Einheit: mm

Stiellänge	2,4 m ME	3,0 m Kurz	3,45 m Std	4,04 m Lang
A Gesamtlänge	11.830	12.180	12.110	12.160
B Gesamthöhe (bis Oberkante Ausleger)	4.290	3.820	3.630	3.750
C Gesamtbreite (mit Stufe)		3.490 (3.720)		
C' Gesamtbreite mit eingefahrenem Fahrwerk (mit Stufe)		2.990 (3.220)		
D Gesamthöhe (bis Oberkante Kabine)		3.500		
E Bodenfreiheit hinten*		1.380		
F Bodenfreiheit*		740		
G Heckschwenkradius		3.800		
G' Abstand von Schwenkmittle zum Heck		3.800		
H Abstand zw. Leitrad und Kettenrad		4.400		
I Gesamtlänge des Kettenfahrwerks		5.460		
J Spurbreite		2.890 (2.390)		
K Kettenbreite		600		
L Gesamtbreite des Oberwagens		2.980		

\*ohne Stollenhöhe der Bodenplatten



\*ohne Stollenhöhe der Bodenplatten

# Betriebsgewicht und Bodendruck

**SK500<sub>LC</sub>**

SK500LC-11

**SK530<sub>LC</sub>**

SK530LC-11

## SK500LC

In der Serienausführung, mit Standard-Ausleger, 3,45-m-Stiel, 1,9-m<sup>3</sup>-Löffel (ISO, gehäuft).

Bauform		Zweisteg-Bodenplatten (gleicher Höhe)		Dreisteg-Bodenplatten (gleicher Höhe)		
		HD		Standard		
Bodenplattenbreite	mm	600		800	900	
Gesamtbreite des Kettenfahrwerks	mm	3.350		3.550	3.650	
Bodendruck	kPa	87	87	87	67	60
Betriebsgewicht	kg	50.700	50.900	50.600	52.000	52.500

In der Serienausführung, mit 6,30-m-ME-Ausleger, 2,40-m-HD-Stiel, 3,4-m<sup>3</sup>-Löffel (ISO, gehäuft) und schwererem Gegengewicht.

Bauform		Zweisteg-Bodenplatten (gleicher Höhe)		Dreisteg-Bodenplatten (gleicher Höhe)		
		HD		Standard		
Bodenplattenbreite	mm	600		800	900	
Gesamtbreite des Kettenfahrwerks	mm	3.350		3.550	3.650	
Bodendruck	kPa	90	91	90	69	62
Betriebsgewicht	kg	52.700	52.800	52.600	54.000	54.500

## SK530LC

In der Serienausführung, mit Standard-Ausleger, 3,45-m-Stiel, 1,9-m<sup>3</sup>-Löffel (ISO, gehäuft).

Bauform		Zweisteg-Bodenplatten (gleicher Höhe)		Dreisteg-Bodenplatten (gleicher Höhe)		
		HD		Standard		
Bodenplattenbreite	mm	600		800	900	
Gesamtbreite des Kettenfahrwerks	mm	3.490 (2.990)		3.690 (3.190)	-	
Bodendruck	kPa	89	90	89	69	-
Betriebsgewicht	kg	52.100	52.300	52.100	53.400	-

In der Serienausführung, mit 6,30-m-ME-Ausleger, 2,40-m-HD-Stiel, 3,4-m<sup>3</sup>-Löffel (ISO, gehäuft).

Bauform		Zweisteg-Bodenplatten (gleicher Höhe)		Dreisteg-Bodenplatten (gleicher Höhe)		
		HD		Standard		
Bodenplattenbreite	mm	600		800	900	
Gesamtbreite des Kettenfahrwerks	mm	3.490 (2.990)		3.690 (3.190)	-	
Bodendruck	kPa	90	90	90	69	-
Betriebsgewicht	kg	52.500	52.700	52.500	53.800	-



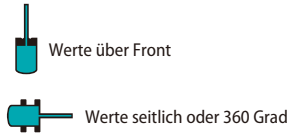
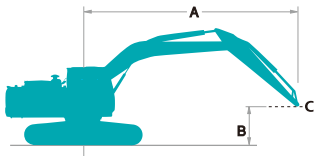
SK500LC		Ausleger: 7,0 m Stiel: 3,45 m Ohne Löffel Gegengewicht: 9.800 kg Bodenplatten: 600 mm (Schwerlast)												
B	A	3,0 m		4,5 m		6,0 m		7,5 m		9,0 m		Bei max. Ausladung		Radius
9,0 m	kg											*10.300	*10.300	7,76 m
7,5 m	kg											*10.080	9.080	8,86 m
6,0 m	kg							*10.640	*10.640	*10.120	8.780	*9.880	7.850	9,59 m
4,5 m	kg			*18.010	*18.010	*13.790	*13.790	*11.720	11.290	*10.600	8.550	*9.970	7.140	10,04 m
3,0 m	kg			*22.740	22.120	*16.080	14.750	*12.980	10.770	*11.270	8.270	*10.320	6.770	10,26 m
1,5 m	kg			*14.790	*14.790	*17.950	13.980	*14.120	10.310	*11.920	8.010	10.630	6.650	10,25 m
0 m	kg			*18.080	*18.080	*19.010	13.530	*14.890	10.000	*12.350	7.830	10.900	6.790	10,01 m
-1,5 m	kg	*13.040	*13.040	*25.670	20.470	*19.180	13.370	*15.090	9.860	*12.320	7.760	*11.430	7.230	9,53 m
-3,0 m	kg	*22.230	*22.230	*24.070	20.690	*18.390	13.440	*14.500	9.910			*11.770	8.140	8,76 m
-4,5 m	kg	*28.040	*28.040	*21.070	*21.070	*16.290	13.750	*12.320	10.220			*11.940	10.020	7,62 m

SK500LC		Ausleger: 7,0 m Stiel: 3,0 m Ohne Löffel Gegengewicht: 9.800 kg Bodenplatten: 600 mm (Schwerlast)												
B	A	3,0 m		4,5 m		6,0 m		7,5 m		9,0 m		Bei max. Ausladung		Radius
9,0 m	kg											*11.240	*11.240	7,36 m
7,5 m	kg							*10.750	*10.750			*10.880	9.590	8,51 m
6,0 m	kg							*11.280	*11.280	*10.750	8.690	*10.800	8.230	9,27 m
4,5 m	kg			*19.600	*19.600	*14.610	*14.610	*12.300	11.190	*11.100	8.500	*10.870	7.470	9,74 m
3,0 m	kg					*16.810	14.580	*13.480	10.700	*11.680	8.250	*11.030	7.080	9,96 m
1,5 m	kg					*18.480	13.890	*14.500	10.290	*12.230	8.020	11.140	6.980	9,95 m
0 m	kg			*13.600	*13.600	*19.260	13.540	*15.120	10.030	*12.520	7.880	11.470	7.150	9,70 m
-1,5 m	kg	*10.220	*10.220	*23.790	20.650	*19.140	13.460	*15.120	9.940	*12.200	7.880	*11.770	7.680	9,20 m
-3,0 m	kg	*22.180	*22.180	*23.240	20.930	*18.020	13.590	*14.180	10.050			*11.920	8.760	8,41 m
-4,5 m	kg	*25.290	*25.290	*19.730	*19.730	*15.340	13.990					*11.700	11.030	7,21 m

SK500LC		Ausleger: 7,0 m Stiel: 4,04 m Ohne Löffel Gegengewicht: 9.800 kg Bodenplatten: 600 mm (Schwerlast)																
B	A	1,5 m		3,0 m		4,5 m		6,0 m		7,5 m		9,0 m		10,5 m		Bei max. Ausladung		Radius
9,0 m	kg															*8.740	*8.740	8,47 m
7,5 m	kg											*9.070	8.970			*8.300	8.140	9,48 m
6,0 m	kg											*9.290	8.840			*8.160	7.120	10,17 m
4,5 m	kg									*10.860	*10.860	*9.880	8.570	*9.080	6.630	*8.230	6.520	10,60 m
3,0 m	kg					*20.670	*20.670	*14.950	14.940	*12.200	10.810	*10.640	8.250	*9.740	6.480	*8.490	6.180	10,80 m
1,5 m	kg					*19.900	*19.900	*17.060	14.040	*13.460	10.290	*11.400	7.940	*10.110	6.330	*8.980	6.070	10,79 m
0 m	kg			*6.600	*6.600	*19.640	*19.640	*18.450	13.460	*14.420	9.910	*11.980	7.710	10.060	6.220	*9.760	6.160	10,57 m
-1,5 m	kg	*8.680	*8.680	*12.720	*12.720	*24.690	20.170	*18.970	13.190	*14.860	9.700	*12.190	7.590			10.570	6.510	10,11 m
-3,0 m	kg	*14.920	*14.920	*19.840	*19.840	*24.750	20.290	*18.600	13.170	*14.630	9.670	*11.740	7.610			*10.980	7.230	9,39 m
-4,5 m	kg			*29.260	*29.260	*22.390	20.660	*17.100	13.380	*13.310	9.850					*11.280	8.620	8,35 m
-6,0 m	kg					*18.000	*18.000	*13.600	*13.600							*11.220	*11.220	6,81 m

SK500LC		Ausleger: 6,3 m Stiel: 2,4 m Ohne Löffel Gegengewicht: 11.200 kg Bodenplatten: 600 mm (Schwerlast)												
B	A	3,0 m		4,5 m		6,0 m		7,5 m		Bei max. Ausladung		Radius		
9,0 m	kg											*14.040	*14.040	5,63 m
7,5 m	kg											*11.950	*11.950	7,07 m
6,0 m	kg							*14.030	*14.030	*13.030	12.460	*11.050	*11.050	7,97 m
4,5 m	kg							*15.720	*15.720	*13.590	12.150	*10.690	9.990	8,52 m
3,0 m	kg							*17.670	16.000	*14.490	11.750	*10.720	9.410	8,77 m
1,5 m	kg							*19.140	15.400	*15.270	11.410	*11.110	9.300	8,76 m
0 m	kg							*19.660	15.110	*15.530	11.230	*11.960	9.660	8,48 m
-1,5 m	kg					*24.920	23.060	*19.030	15.110	*14.760	11.290	*13.450	10.650	7,90 m
-3,0 m	kg	*27.770	*27.770	*21.770	*21.770	*16.670	15.420					*13.050	12.850	6,95 m

- Hinweise:**
- Versuchen Sie nicht, Lasten zu heben oder zu halten, die größer sind als diese Hebelasten bei ihren angegebenen Hebepunkten und Höhen. Das Gewicht aller Zubehöerteile ist von den oben angegebenen Hebelasten abzuziehen.
  - Hebelasten bei Maschine auf ebenem, festem und gleichmäßigem Untergrund. Der Fahrer muss die Arbeitsbedingungen, wie beispielsweise weichen oder unebenen Boden, nicht waagerechter Stand, Seitenlasten, plötzliches Stoppen der Last, gefährliche Bedingungen, Erfahrungen der Mitarbeiter usw. berücksichtigen.
  - Löffel-Hebeösen als Hebepunkt definiert.



A - Ausladung von der Mitte der Schwenkachse zur Spitze des Stiels  
 B - Stielspitze über/unter Grund  
 C - Hehebepunkt  
 Einstellung Überdruckventil: : 34,3 MPa

# SK530LC

SK530LC-11

SK530LC		Ausleger: 7,0 m Stiel: 3,45 m Ohne Löffel Gegengewicht: 9.800 kg Bodenplatten: 600 mm (Schwerlast)												
A \ B		3,0 m		4,5 m		6,0 m		7,5 m		9,0 m		Bei max. Ausladung		Radius
9,0 m	kg											*10.270	*10.270	7,87 m
7,5 m	kg											*10.050	9.600	8,93 m
6,0 m	kg							*10.720	*10.720	*10.140	9.390	*9.880	8.350	9,63 m
4,5 m	kg			*18.400	*18.400	*13.970	*13.970	*11.820	*11.820	*10.650	9.160	*9.990	7.640	10,07 m
3,0 m	kg			*21.440	*21.440	*16.250	15.830	*13.080	11.540	*11.330	8.870	*10.360	7.270	10,27 m
1,5 m	kg			*14.820	*14.820	*18.070	15.070	*14.200	11.090	*11.970	8.620	*10.760	7.180	10,24 m
0 m	kg			*18.550	*18.550	*19.060	14.640	*14.930	10.790	*12.370	8.440	*11.090	7.350	9,98 m
-1,5 m	kg	*13.720	*13.720	*25.590	22.330	*19.150	14.490	*15.080	10.660	*12.290	8.390	*11.460	7.860	9,48 m
-3,0 m	kg	*23.050	*23.050	*23.890	22.580	*18.280	14.580	*14.410	10.720			*11.790	8.900	8,69 m
-4,5 m	kg	*27.540	*27.540	*20.750	*20.750	*16.040	14.920	*11.990	11.080			*11.930	11.050	7,51 m

SK530LC		Ausleger: 7,0 m Stiel: 3,0 m Ohne Löffel Gegengewicht: 9.800 kg Bodenplatten: 600 mm (Schwerlast)												
A \ B		3,0 m		4,5 m		6,0 m		7,5 m		9,0 m		Bei max. Ausladung		Radius
9,0 m	kg											*11.200	*11.200	7,47 m
7,5 m	kg							*10.760	*10.760			*10.870	10.120	8,58 m
6,0 m	kg							*11.350	*11.350	*10.760	9.310	*10.800	8.750	9,32 m
4,5 m	kg			*20.010	*20.010	*14.790	*14.790	*12.390	11.970	*11.140	9.110	*10.880	7.990	9,77 m
3,0 m	kg					*16.970	15.650	*13.570	11.470	*11.730	8.860	*11.040	7.610	9,97 m
1,5 m	kg					*18.580	14.980	*14.570	11.070	*12.270	8.630	*11.270	7.530	9,94 m
0 m	kg			*14.280	*14.280	*19.290	14.650	*15.140	10.820	*12.520	8.500	*11.530	7.750	9,67 m
-1,5 m	kg	*11.170	*11.170	*24.790	22.520	*19.090	14.580	*15.080	10.740	*12.130	8.510	*11.780	8.350	9,15 m
-3,0 m	kg	*23.220	*23.220	*23.030	22.830	*17.870	14.740	*14.040	10.880			*11.920	9.570	8,33 m
-4,5 m	kg			*19.340	*19.340	*15.010	*15.010					*11.650	*11.650	7,10 m

SK530LC		Ausleger: 7,0 m Stiel: 4,04 m Ohne Löffel Gegengewicht: 9.800 kg Bodenplatten: 600 mm (Schwerlast)																
A \ B		1,5 m		3,0 m		4,5 m		6,0 m		7,5 m		9,0 m		10,5 m		Bei max. Ausladung		Radius
9,0 m	kg															*8.690	*8.690	8,57 m
7,5 m	kg											*9.070	*9.070			*8.280	*8.280	9,55 m
6,0 m	kg											*9.330	*9.330			*8.160	7.590	10,21 m
4,5 m	kg							*12.750	*12.750	*10.960	*10.960	*9.940	9.180	*9.270	7.130	*8.240	6.980	10,62 m
3,0 m	kg					*21.020	*21.020	*15.140	*15.140	*12.300	11.580	*10.700	8.850	*9.770	6.980	*8.520	6.660	10,81 m
1,5 m	kg					*19.530	*19.530	*17.200	15.120	*13.550	11.070	*11.450	8.550	*10.130	6.830	*9.030	6.560	10,78 m
0 m	kg			*7.070	*7.070	*19.900	*19.900	*18.520	14.560	*14.470	10.690	*12.010	8.320	*10.310	6.720	*9.840	6.690	10,54 m
-1,5 m	kg	*9.180	*9.180	*13.240	*13.240	*25.250	22.020	*18.980	14.310	*14.870	10.490	*12.190	8.200			*10.630	7.090	10,07 m
-3,0 m	kg	*15.440	*15.440	*20.480	*20.480	*24.620	22.160	*18.530	14.300	*14.580	10.480	*11.650	8.250			*11.000	7.900	9,32 m
-4,5 m	kg			*30.180	*30.180	*22.130	*22.130	*16.920	14.540	*13.120	10.680					*11.290	9.480	8,24 m
-6,0 m	kg					*17.510	*17.510	*13.150	*13.150							*11.180	*11.180	6,66 m

SK530LC		Ausleger: 6,3 m Stiel: 2,4 m Ohne Löffel Gegengewicht: 9.800 kg Bodenplatten: 600 mm (Schwerlast)												
A \ B		3,0 m		4,5 m		6,0 m		7,5 m		Bei max. Ausladung		Radius		
9,0 m	kg											*13.790	*13.790	5,77 m
7,5 m	kg											*11.850	*11.850	7,16 m
6,0 m	kg							*14.130	*14.130	*13.040	12.260	*11.000	10.910	8,03 m
4,5 m	kg							*15.870	*15.870	*13.650	11.930	*10.680	9.740	8,55 m
3,0 m	kg							*17.810	15.740	*14.560	11.520	*10.740	9.200	8,78 m
1,5 m	kg							*19.220	15.150	*15.310	11.190	*11.160	9.130	8,74 m
0 m	kg							*19.660	14.890	*15.520	11.030	*12.050	9.520	8,44 m
-1,5 m	kg					*24.740	22.940	*18.920	14.910	*14.620	11.110	*13.440	10.570	7,84 m
-3,0 m	kg	*27.280	*27.280	*21.420	*21.420	*16.360	15.260					*12.980	12.910	6,86 m

4. Die vorstehenden Hebelasten stimmen mit ISO 10567 überein. Sie übersteigen 87% der Hydraulik-Hubkraft oder 75% der Kippplast nicht. Die mit einem Stern (\*) markierten Hebelasten sind eher durch die Hydraulik-Hubkraft als durch die Kippplast begrenzt.  
 5. Der Fahrer muss vor Nutzung dieser Maschine vollständig mit der Bedienungs- und Wartungsanleitung vertraut sein. Die Vorschriften für den sicheren Betrieb von Geräten müssen zu jeder Zeit eingehalten werden.  
 6. Die Hebelasten gelten nur für die Maschine wie original von KOBELCO CONSTRUCTION MACHINERY CO., LTD hergestellt und normalerweise ausgestattet.



# Standard und optionale Ausstattung

● = Std ○ = Opt - = nicht verfügbar

Kategorie	Beschreibung	SK500LC-11		SK530LC-11	
		Standard	Massenaushub	Standard	Massenaushub
KABINE	Kabine (ROPS)(ISO 12117-2:2008)	●	●	●	●
SCHUTZGITTER VORNE	Frontscheibengitter (OPG Level II)(ISO 10262;1998)	○	○	○	○
SITZ	Luftgefederter Sitz mit Sitzheizung	●	●	●	●
BODENPLATTEN	600 mm Dreisteg-Bodenplatten	●	●	●	●
	600 mm Zweisteg-HD-Bodenplatten	○	○	○	○
	600 mm Dreisteg-HD-Bodenplatten	○	○	○	○
	800 mm Dreisteg-Bodenplatten	○	○	○	○
	900 mm Dreisteg-Bodenplatten	○	○	-	-
AUSLEGER	Standard-HD-Ausleger (7,00 m) mit zwei LED-Scheinwerfern	●	-	●	-
	Standard-ME-Ausleger (6,30 m) mit zwei LED-Scheinwerfern	-	●	-	●
STIEL	Standard-HD-Stiel (3,45 m) mit Felsschutz	●	-	●	-
	HD-Kurzstiel (3,00 m) mit Felsschutz	○	-	○	-
	Halblanger HD-Stiel (4,04 m) mit Felsschutz	○	-	○	-
	Standard-ME-Stiel (2,40 m) mit Felsschutz	-	●	-	●
LEITUNGEN	Standard-Leitungen (ohne Rohrbruchsicherungen, ohne Greifer- und SW-Leitungen)	-	●	-	●
	Hammer-Scherenleitungen mit Rohrbruchsicherungen und SW-Leitungen	○	○	○	○
	Hammer-Greifer-Scherenleitungen, Rohrbruchsicherungen, SW-Leitungen	●	-	●	-
STEUERSYSTEM	Proportionale Handsteuerung (für Hammer-, Scherenleitungen)	○	○	○	○
	Proportionale Handsteuerung (für Hammer-, Greifer-, Scherenleitungen)	●	-	●	-
GEGENGEWICHT	Halbschwere Ausführung (Gesamt 9.800 kg)	●	-	●	●
	Schwere Ausführung (Gesamt 11.200 kg)	-	●	-	-
SONSTIGES	LED-Arbeitsscheinwerfer (zwei Leuchten) an der Kabine	○	○	○	○
	Regensvisier	○	○	○	○
	Sonnenschutzrollo	○	○	○	○
	Zusätzliche Kettenführungen (zwei pro Seite)	○	○	○	○
	Fahr-Warnton	○	○	○	○
	Laufsteg	○	○	○	○
	Hydrauliköl VG46	○	○	○	○
	Hydrauliköl VG68	○	○	○	○
	RAL-Farbe	○	○	○	○
MASCHINEN-BASISAUSSTATTUNG	Starrer Unterwagen	●	●	-	-
	MVLC (mechanisch verstellbarer Unterwagen)	-	-	●	●
	Dachgitter (OPG Level II)(ISO 10262;1998)	●	●	●	●
	Hydrauliköl VG32	●	●	●	●
	Klimaanlage	●	●	●	●
	DAB+-Radio (FM/AM & AUX & USB & Bluetooth & Telefon-Freisprecheinrichtung)	●	●	●	●
	Verkabelung für vier Kabinenleuchten und gelbes Rundumlicht	●	●	●	●
	Verkabelung für Motorraumbeleuchtung	●	●	●	●
	Kamera-Ansicht aus der Vogelperspektive (hinten, rechts, links)	●	●	●	●
	Betankungspumpe	●	●	●	●
	Lüfter mit umschaltbarem Hydraulikantrieb	●	●	●	●
	Unterwagen-Schutz	●	●	●	●
	Kettenführungen (zwei pro Seite)	●	●	●	●
	LED-Arbeitsscheinwerfer (am Oberwagen)	●	●	●	●
	KOMEXS	●	●	●	●
Ohne Löffel	●	●	●	●	

Hinweis: Diese Broschüre kann auf Anbaugeräte und Zusatzausstattungen eingehen, die nicht in Ihrer Region verfügbar sind. Sie kann außerdem Fotos von Maschinen mit Spezifikationen enthalten, die von den Maschinen abweichen, die in Ihrer Region verkauft werden. Bitte fragen Sie Ihren KOBELCO-Händler nach den von Ihnen benötigten Artikeln. Aufgrund unseres Grundsatzes der kontinuierlichen Produktverbesserung können alle Designs und Spezifikationen ohne vorherige Ankündigung geändert werden. Copyright by **KOBELCO CONSTRUCTION MACHINERY CO., LTD.** Dieser Katalog und Teile daraus dürfen ohne vorherige Genehmigung in keiner Weise reproduziert werden.

## KOBELCO CONSTRUCTION MACHINERY EUROPE B.V.

Veluwezoom 15  
1327 AE Almere  
Niederlande  
www.kobelco-europe.com

Anfragen an: