

KOBELCO

SK140SRD-7

Performance  Design

Macchina per demolizione

SK140SRD



Conforme alla normativa UE sulle emissioni dei gas di scarico Stage V

We Save You Fuel
Achieving a Low-Carbon Society

Performance Design

PRESTAZIONI: maggiore potenza e velocità oltre alla ricerca approfondita di efficienza e produttività.

DESIGN: design orientato all'operatore senza compromessi su semplicità d'uso e comfort. Combinando questi due principi, KOBELCO ha introdotto valori completamente innovativi nel modello SK140SRD, la nuova macchina per demolizione multifunzione rilasciata con un equipaggiamento specializzato per varie operazioni di demolizione e appartenente alla gamma di macchine a raggio di rotazione posteriore minimo da 13 tonnellate.

KOBELCO mira a diventare un'esperienza unica e indimenticabile fin dal primo utilizzo e continua ad affrontare nuove sfide.



Verso il prossimo livello di potenza e caratteristiche estetiche

Un motore a elevata potenza conforme alle normative più recenti

Il motore ha dimostrato alte prestazioni in tutte le attività e in particolare consente di eseguire operazioni di sollevamento e trazione di carichi elevati in modo regolare e senza scosse.



Modello: ISUZU 4JJ1XDDV A01

Potenza del motore

78,5 kW / 2.000 giri/min

ISO 14396 : senza ventola

Grande monitor a colori da 10 pollici di facile lettura

Le informazioni importanti sono facili da leggere e le operazioni possono essere eseguite accedendo a una semplice schermata dei menu. Il grande schermo consente inoltre di controllare facilmente la telecamera, contribuendo a un funzionamento sicuro.



Un selettore per un azionamento semplice

Il selettore consente di eseguire varie operazioni. Per eseguirle, è sufficiente ruotare, selezionare, premere e confermare spostandosi al contempo nel display di selezione. Tutte le operazioni possono essere eseguite senza scosse indossando i guanti.



Retroilluminazione a LED avanzata

Per gli interruttori e i selettori è impiegata la retroilluminazione a LED. Questo aumenta la visibilità nelle ore notturne e migliora l'atmosfera dell'interno.



Nuova console inclinabile per accedere e uscire facilmente

La console di sinistra dispone di una leva di sicurezza che consente di sollevarla a un'elevata angolazione per agevolare l'accesso e l'uscita.



Luce a LED automatica allo sportello

La cabina è dotata di una luce a LED luminosa che si accende automaticamente quando lo sportello è aperto e il quadro è spento.



Varietà e individualità. Tutte le parti del corpo sono specializzate

Braccio di movimentazione HD per più funzioni di demolizione

Braccio di movimentazione HD rinforzato dedicato.

Cesoia per demolizione multifunzione

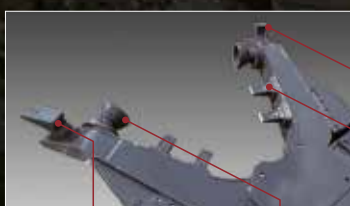
Il design leggero consente movimenti precisi. Una forma adatta per afferrare, prelevare, tagliare e tirare con movimento regolare.

Braccio a ganascia

Può bloccare grandi oggetti e stringere piccoli oggetti. L'uso dell'attrezzatura inclusa con il braccio consente di eseguire il lavoro in modo efficiente.

Valvola di sicurezza del braccio di sollevamento

Evita la caduta del braccio di sollevamento in caso di danneggiamento del flessibile.



Punzone

Sagomato per un comodo collegamento a un cablaggio.

Elemento di presa

Ruota in avanti o indietro gli oggetti afferrati dalla ganascia.

Denti

Consentono di schiacciare o tagliare gli oggetti.

Pressa

Utilizzata per piegare oggetti lunghi.

Diagramma di flusso del processo di demolizione

Funzionamento della macchina per demolizione delle auto

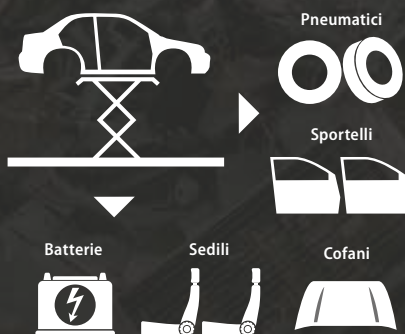
1. Raccolta di carburante, fluidi e gas clorofluorocarburo

Rimozione dei fluidi quali carburante, antigelo, oli e gas clorofluorocarburo.



2. Raccolta delle parti

Raccolta efficiente delle parti riutilizzabili.



3. Raccolta dei componenti del telaio e dei motori

L'auto viene rovesciata per estrarre in completa sicurezza motore, sistema di scarico e componenti delle sospensioni.



per più lavori di demolizione.

Valvola di sicurezza del braccio di movimentazione

Evita la caduta del braccio di movimentazione in caso di danneggiamento del flessibile.

Braccio di sollevamento HD per più funzioni di demolizione

Braccio di sollevamento rinforzato dedicato.

Copertura del cilindro del braccio di sollevamento

Evita danni da collisioni al cilindro.

Copertura alla base del braccio / copertura centrale

Impedisce ai frammenti di metallo di penetrare in cabina.

Cabina per più funzioni di demolizione

L'ampio tettuccio di vetro è dotato di protezione superiore.

<Attrezzatura dedicata>

- Protezione di tipo a griglia su due lati con supporto per gli stivali da lavoro
- Protezione superiore di livello II FOPS
- Sedile a sospensione pneumatica
- Gradino per salire in cabina
- Bracciolo da 10,16 cm (4")

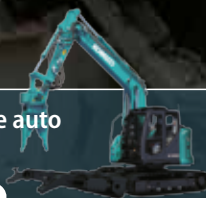
Contrappesi + pesi aggiuntivi

Per mantenere un bilanciamento ottimale.

4. Processo di demolizione delle auto



Dopo l'elaborazione preliminare, l'auto viene separata nei componenti principali quali ferrosi, non ferrosi e plastiche.



²⁹ Cu
Rame
63.546

¹³ Al
Alluminio
26.982



4. Processi dopo la rimozione delle parti

Una volta puliti interamente, i componenti diventano parti riciclate di buona qualità.



5. Processi di riduzione dei volumi

Dopo il trattamento, le auto da demolire vengono trinciate e schiacciate o pressate per ottenere materiali necessari per le industrie.



Blocchi di materiali che possono poi essere distribuiti agli impianti di fusione per il riciclaggio.

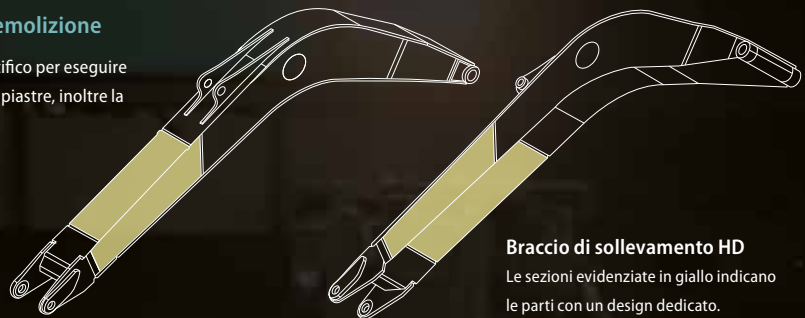


METODO EUROPEO

Un approccio multi-dimensionale per una migliore affidabilità e una maggiore durata

Braccio di sollevamento HD per più funzioni di demolizione

Il nuovo braccio di sollevamento è stato progettato in modo specifico per eseguire più funzioni di demolizione. In ogni parte sono impiegate spesse piastre, inoltre la sezione trasversale è ampia.

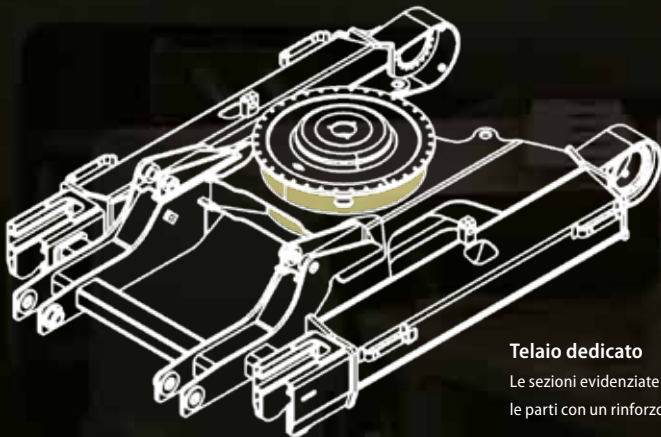


Braccio di sollevamento HD

Le sezioni evidenziate in giallo indicano le parti con un design dedicato.

Telaio dedicato per più funzioni di demolizione

Considerando il contrappeso pesante e il braccio a ganascia di questa macchina, l'area di rotazione è stata riprogettata e rinforzata per garantire una maggiore longevità.



Telaio dedicato

Le sezioni evidenziate in giallo indicano le parti con un rinforzo aggiuntivo.

Copertura centrale resistente ai danni per il braccio a ganascia

La resistenza è stata migliorata utilizzando una piastra spessa e modificando la forma della copertura centrale che protegge il meccanismo di apertura/chiusura per il braccio a ganascia. La protezione di nuova progettazione protegge la cesoia dalle deformazioni dovute agli urti.



Attrezzatura - copertura centrale / copertura alla base del braccio

Impedisce ai frammenti di metallo di penetrare nella macchina dalla base del braccio ed evita il verificarsi di problemi idraulici.



Copertura centrale



Copertura alla base del braccio



Facilità d'uso e comfort rinnovati, miglioramento dell'efficienza di lavoro

Sedile riscaldato a sospensione pneumatica



Un sedile a sospensione pneumatica prodotto da German GRAMMER AG è una dotazione di serie. Offre un livello superiore di assorbimento degli urti e può essere utilizzato per lunghi periodi di tempo senza causare affaticamento. Il bracciolo incluso è ampio 10,16 cm (4").

Leva PHC per operazioni simultanee

Le leve di comando manuali proporzionali PHC (Proportional hand control) di sinistra e di destra dispongono di un commutatore a scorrimento per l'apertura/chiusura e rotazione della cesoia. Possono essere eseguiti facilmente movimenti precisi e i movimenti del braccio a ganascia possono essere effettuati simultaneamente in combinazione all'uso del pedale per aumentare l'efficienza di lavoro.

Dotazione che migliora il tempo trascorso in cabina



Supporto per smartphone



Alimentazione da 12 V / porta USB

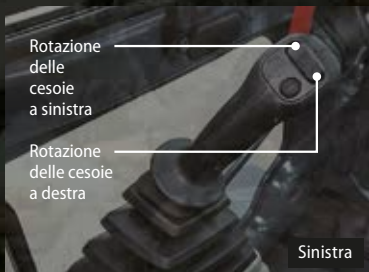


Radio DAB+ (FM/AM e AUX e USB e Bluetooth* e vivavoce per cellulare)

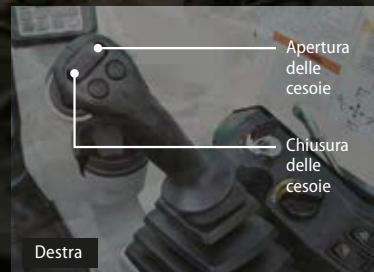


Parasole (opzionale)

*Bluetooth® è un marchio registrato di Bluetooth SIG Inc.



Sinistra



Destra

Prestazioni di lavoro senza stress

Stabilità superiore

Come dotazione standard sono inclusi 580 kg di pesi in aggiunta ai contrappesi. Un'elevata stabilità si traduce in una minore oscillazione del corpo e in un funzionamento più efficiente.



Nuovo sistema di comando idraulico con maggiore manovrabilità

Rispetto ai normali escavatori, la leva della corsa ridotta consente di effettuare movimenti rapidi e accurati.



Funzioni e attrezzatura progettate per la protezione degli operatori e dei lavoratori

Apparato di prevenzione interferenze con la cabina che previene le collisioni con la cesoia

I sensori d'angolo su braccio di sollevamento, braccio di movimentazione e ingranaggio di rinvio calcolano la posizione o l'orientamento della cesoia per demolizione multifunzione. Se la cesoia si avvicina alla cabina, sullo schermo viene visualizzato un avviso e la cesoia si arresta automaticamente quando entra nell'area di pericolo interferenza.



Sensore d'angolo del braccio di sollevamento



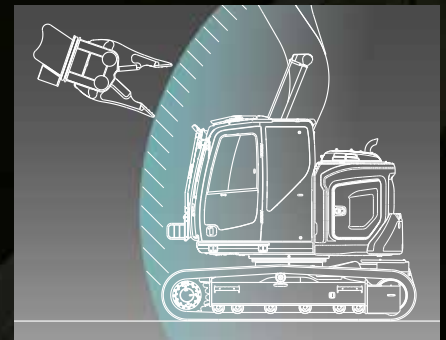
Sensore d'angolo del braccio di movimentazione



Sensore d'angolo dell'accessorio



Avviso di interferenza con la cabina



Cabina per più funzioni di demolizione

Nuova cabina con tergcristallo e grande tettuccio in vetro per una visuale più ampia della zona superiore. In dotazione standard sono fornite una protezione a griglia di radiatore su due lati posta nella parte anteriore, che non ostruisce la visuale dell'operatore, e un'altra griglia nella parte superiore. Il parabrezza e il finestrino destro sono dotati di cristallo stratificato. Tale cristallo protegge l'operatore dalla proiezione di frammenti di metallo.



Come optional è disponibile una protezione anteriore in policarbonato

Questa protezione ad alta resistenza può bloccare anche i frammenti piccoli. È resistente ai graffi per mantenere una visuale chiara.



* Non può essere fissata alla protezione in rete metallica opzionale.

Visibilità dell'area di lavoro per una conferma rapida delle condizioni di sicurezza

Luci a LED per migliorare la visibilità dell'area di lavoro

L'escavatore è dotato di LED luminosi posti su entrambi i lati del braccio di sollevamento, in 2 punti nella parte superiore della cabina e nella parte superiore destra per garantire una visibilità sufficiente dell'area di lavoro durante le ore notturne, al crepuscolo e durante le operazioni all'interno.



2 luci sul braccio di sollevamento



2 luci sulla cabina



Luce di lavoro nella parte superiore del corpo

Immagini dell'area posteriore e a destra / vista "eagle-eye"

Il corpo è dotato di telecamere nella parte posteriore e sui lati destro e sinistro. L'ampio monitor a colori è utilizzabile per controllare la sicurezza dei lati posteriore e destro non visibili direttamente. Le viste selezionabili delle telecamere includono la vista simultanea del retro e del lato destro (diretta o con rotazione a destra), la vista simultanea della parte posteriore e del lato destro dall'alto al basso e la vista "eagle-eye" che aggiunge il lato sinistro e mostra tutte e tre le direzioni simultaneamente.



Eagle Eye View



Vista a destra diretta



Retro



Vista dall'alto al basso



Vista "eagle-eye"



Telecamera posteriore



Telecamera di sinistra



Telecamera di destra



La tecnologia esclusiva KOBELCO si distingue nei cantieri con varie attività di demolizione



Eccellente protezione da polvere e calore

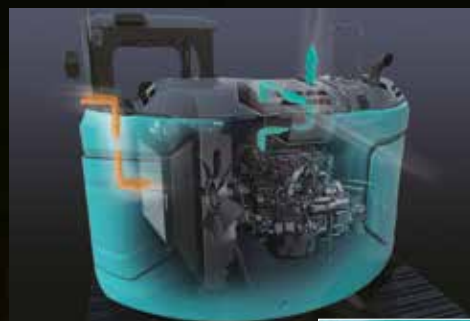
Il filtro iNDR impedisce alla polvere di penetrare nella macchina, evitando l'intasamento del radiatore e mantenendo inalterate le prestazioni di raffreddamento. Il filtro iNDR presenta una forma difficile da intasare e può essere utilizzato per lunghi periodi senza surriscaldamento.

Facilità di manutenzione superiore

La manutenzione giornaliera del filtro iNDR consiste in un semplice controllo visivo. La pulizia si rende necessaria soltanto quando è significativamente sporco. Il filtro può essere facilmente rimosso senza necessità di attrezzi, riducendo il carico di lavoro degli operai e il tempo necessario per la pulizia.

Sorprendentemente silenziosa

In cabina il rumore del motore e della ventola di raffreddamento è ridotto e la struttura fonoassorbente esclusiva consente di ottenere un grado elevato di silenzio. Durante l'azionamento all'interno, i rumori in cabina non sono sostenuti e nei lavori all'esterno, il fastidio del rumore nelle vicinanze è minimizzato, riducendo lo stress dell'operatore.



Il filtro iNDR con mesh ad alta densità ha una forma ondulata resistente all'intasamento.

Attrezzatura progettata appositamente per più funzioni di demolizione



Pannello di fondo del corpo superiore

Evita agli oggetti di perforare l'escavatore nella parte inferiore e protegge i componenti interni.



Sottoscocca del corpo inferiore

La superficie inferiore della carrozzeria è dotata di una piastra di acciaio che protegge il sistema idraulico di traslazione.



Protezione del cilindro del braccio di sollevamento

Una piastra di acciaio protegge l'asta del cilindro del braccio di sollevamento dalla proiezione degli oggetti di metallo.



Serbatoio dell'urea a livello del suolo

Il tappo di riempimento per l'urea è posizionato sul gradino per un facile accesso.



Protezione della cabina con supporto per scarpe

Questo spazio è stato aggiunto per tenere in ordine gli stivali da lavoro e mantenere pulito il pavimento della cabina.



Microfono e altoparlante

È possibile comunicare all'esterno della cabina in modo facilmente comprensibile grazie al microfono ad alta sensibilità.



Gradino per salire in cabina

Dotato di un ampio gradino per accedere facilmente al sedile di guida o scendervi.



Rubinetto di drenaggio del carburante con controllo a distanza

Consente di drenare il carburante senza necessità di eccessive contorsioni.



Pompa di rifornimento

È possibile rifornire facilmente il carburante senza necessità di sollevare la tanica.



Specifiche tecniche

Motore

Modello	ISUZU 4JJ1XDDV A01
Tipo	Quattro tempi, raffreddato ad acqua, albero a camme in testa, verticale in linea, tipo a iniezione diretta con turbocompressore. Conforme alla norma EU Stage V.
N. di cilindri	4
Alesaggio e corsa	95,4 mm x 104,9 mm
Cilindrata	2,999 l
Potenza sviluppata	71,3 kW / 2.000 giri/min (ISO 9249 : con ventola)
	78,5 kW / 2.000 giri/min (ISO 14396 : senza ventola)
Coppia massima	354 N·m / 1.800 giri/min (ISO 9249 : con ventola)
	375 N·m / 1.800 giri/min (ISO 14396 : senza ventola)

Sistema idraulico

Pompa	
Tipo	Doppia pompa a pistoni a cilindrata variabile con una pompa a ingranaggi
Massimo flusso di scarico	2 x 130 l/min
	1 x 59,8 l/min
Taratura della valvola di scarico	
Circuiti di scavo (principale)	34,3 MPa
Circuito di traslazione	34,3 MPa
Circuito di rotazione	28,0 MPa
Circuito di comando pilota	5,0 MPa
Circuito per cesoia (demolitore)	Apertura e chiusura 24,5 MPa In rotazione 20,6 MPa
Circuito del braccio a ganascia	Apertura e chiusura 24,5 MPa Sollevamento e abbassamento 24,5 MPa
Valvola di controllo principale	12 bobine
Scambiatore di calore dell'olio	Tipo raffreddato ad aria

Sistema di rotazione

Motore di rotazione	Una pompa a pistone a cilindrata fissa
Freno di stazionamento	A disco in bagno d'olio
Velocità di rotazione	11,0 giri/min
Coppia di rotazione	40,4 kN·m (SAE)
Raggio di rotazione posteriore	1.610 mm
Raggio minimo di rotazione anteriore	2.240 mm

Sistema di traslazione

Motori di traslazione	Tipo di pistone assiale a cilindrata variabile x 2 pezzi con valvola di controbilanciamento
Freni di traslazione	Freno idraulico
Freni di stazionamento	A disco in bagno d'olio
Pattini di traslazione	44 per lato
Velocità di traslazione	5,6 / 3,4 km/h
Forza di trazione alla barra	138 kN (SAE J 1309)
Pendenza superabile	70% (35°)

Cabina e comandi

Cabina	
Cabina confortevole in ogni condizione climatica, realizzata in acciaio, isolata acusticamente, montata su attacchi viscosi con tenute in silicone e dotata di un robusto tappetino separato.	
Comando	
Due leve manuali e due pedali per la traslazione	
Due leve manuali e due pedali per azionamento	
Acceleratore elettrico di tipo rotante	
Livelli di rumore	
Esterno	99 dB (A)
Operatore	74 dB (A)

Capacità serbatoi per rifornimento carburante e lubrificanti

Serbatoio carburante	186 l
Sistema di raffreddamento	17,0 l
Olio motore	17,0 l
Riduttore di velocità per traslazione	2 x 2,1 l
Riduttore di velocità per rotazione	1,65 l
Serbatoio dell'olio idraulico	Livello dell'olio nel serbatoio 89,9 l
	Sistema idraulico 192 l
Serbatoio per urea	26,0 l

Caratteristiche del braccio a ganascia

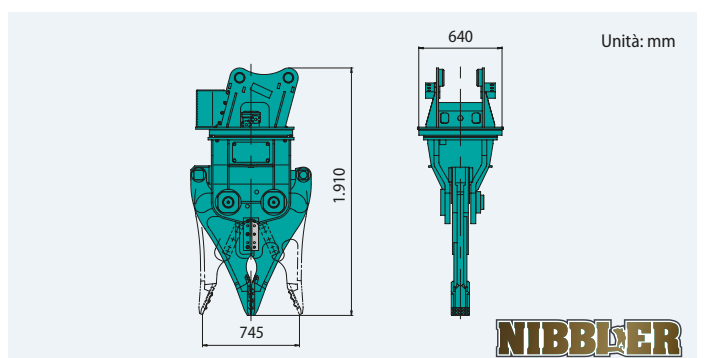
Forza di schiacciamento (dente del braccio a ganascia sul retro)	324 kN
Forza di schiacciamento (dente del braccio a ganascia sul davanti)	216 kN
Forza di bloccaggio (presa del braccio a ganascia)	137 kN

Peso operativo e pressione al suolo

Larghezza dei pattini	500 mm
Pressione al suolo	64 kPa
Peso in esercizio	20.500 kg

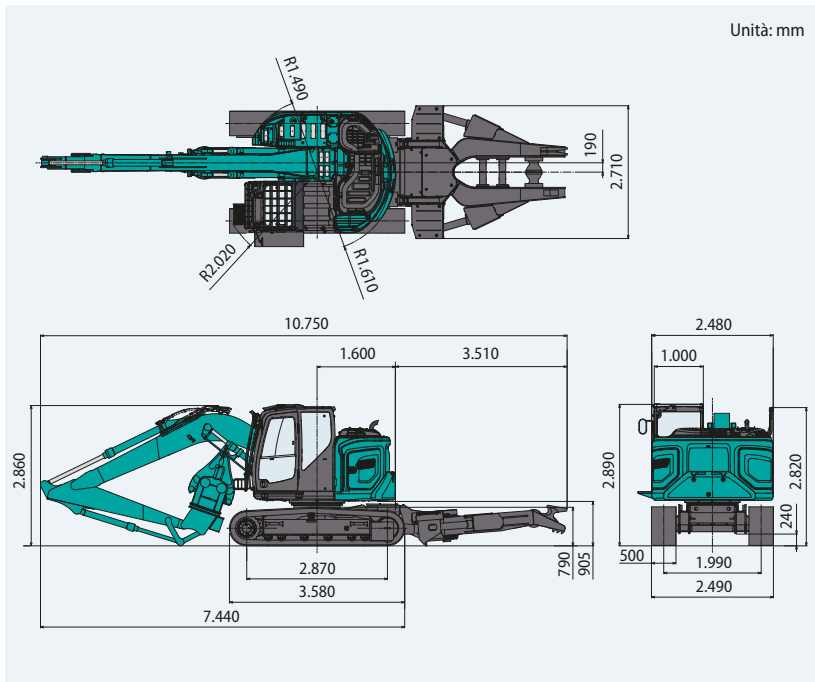
Accessorio anteriore

Modello	KHE750PR-2	
Peso	970 kg	
Forza di taglio (centro della lama)	255 kN	
Forza di schiacciamento (dente - punta della ganascia)	88,3 kN	
Pressione operativa	Apertura / chiusura	24,5 MPa
	Rotazione	20,6 MPa

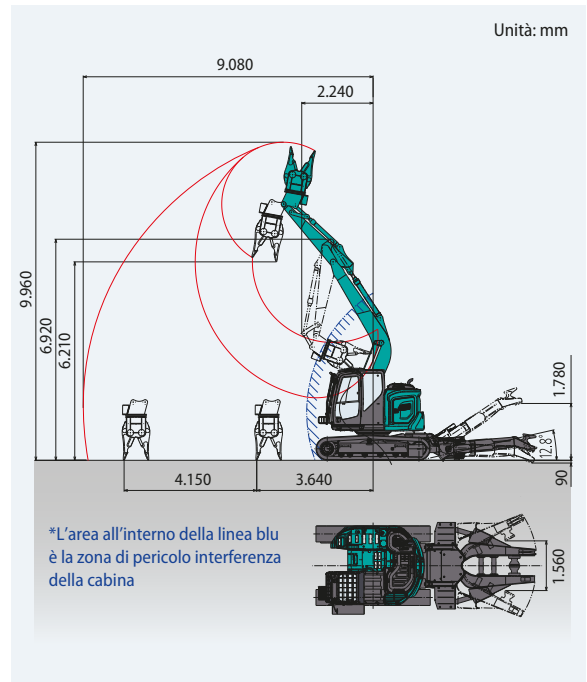




Dimensioni



Aree di lavoro



KOMEXS

KOBELCO MONITORING EXCAVATOR SYSTEM

Supporto totale per macchine con la velocità e la precisione della rete

KOMEXS è un sistema basato su satelliti per ricevere le informazioni sulle macchine. Consente la gestione delle macchine in ogni luogo del mondo tramite Internet. I dati su posizione, carico di lavoro e diagnostica aiutano le attività aziendali.

Accesso diretto allo stato operativo

Dati sulla posizione

È possibile ottenere dati accurati sulla posizione anche da siti in cui le comunicazioni sono difficoltose.

Ore di funzionamento

Un confronto tra i tempi di funzionamento delle macchine in più cantieri mostra i cantieri con maggiore volume di lavoro e quelli più redditizi. Le ore di funzionamento in un cantiere possono essere registrate con precisione, per calcolare i tempi di utilizzo per le macchine a noleggio, ecc.

Dati sul consumo di carburante

I dati relativi al consumo di carburante e ai tempi di funzionamento al minimo possono essere utilizzati per indicare i miglioramenti nel consumo.

Grafico delle operazioni

Il grafico mostra la suddivisione delle ore di lavoro tra categorie di operazioni differenti, tra cui scavo, funzionamento al minimo, traslazione e altre operazioni (N&B).



Dati di manutenzione e avvisi

Dati sulla manutenzione della macchina

Fornisce lo stato di manutenzione di macchine separate che lavorano su più cantieri. I dati sulla manutenzione vengono inoltre comunicati al personale dell'assistenza KOBELCO, per una pianificazione più efficiente della manutenzione periodica.

Sistema di sicurezza

Allarme di avvio motore

Invia una notifica se il motore è avviato fuori dagli orari predefiniti.

Allarme relativo all'area

Invia una notifica se la macchina esce dall'area predefinita.

Dotazioni standard e opzionali

● = Std ○ = Opt

Categoria	Descrizione	SK140SRD-7
Motore	ISUZU 4JJ1XDDV A01 (conforme UE Stage V)	●
	Sistema DPF SCR di scarico	●
	Alternatore 24V /50A	●
	Motorino di avviamento (24V/4kW)	●
	Batterie 2 x 88 Ah	●
	Sistema di raffreddamento di tipo ad aspirazione a ventola	●
	Decelerazione automatica	●
Sistema idraulico	Auto Idle Stop (AIS)	●
	3 modalità di lavoro H, S, Eco	●
	Funzione di scarico della pressione	●
	Sistema di preriscaldamento automatico	●
	Controllo manuale proporzionale (per tubo di rotazione e cesoia)	●
	Olio idraulico VG32	●
Tubo	Olio idraulico VG46	○
	Olio idraulico VG68	○
	Tubo di rotazione e cesoia + valvola di sicurezza (cilindro del braccio di sollevamento e del braccio di movimentazione)	●
Cabina	Sedile riscaldato a sospensione pneumatica	●
	Monitor a colori da 10"	●
	Luce a LED allo sportello	●
	Climatizzatore	●
	Radio DAB+ (FM/AM e AUX e USB e Bluetooth® e vivavoce per cellulare)	●
	Cablaggio per quattro luci in cabina e lampeggiatore giallo sulla cabina	●
	Alimentazione da 12 V	●
	Parasole	○
	Gradino per salire in cabina	●
	Rastrelliera per stivali da lavoro	●
Luci	Luci di lavoro a LED 2 sul braccio di sollevamento, 1 sul telaio superiore e 2 nella parte anteriore alta della cabina	●
Dotazioni di lavoro	Braccio di sollevamento HD standard (4,68 m)	●
	Braccio di movimentazione HD standard (2,38 m)	●
	Braccio a ganascia	●
	Cesoia KHE750PR-2	○
Contrappeso	Contrappeso aggiuntivo (+580kg)	●
Sottocarro	Pattino GD da 500 mm	●
	Pattino piatto da 500 mm	○
	Pattino in gomma imbullonato da 500 mm (con pattino GD)	○
	Protezione del telaio inferiore	●
Sicurezza	Interruttore di arresto di emergenza del motore	●
	Modalità di emergenza pompa (interruttore di rilascio KPSS)	●
	Selettore acceleratore di emergenza	●
	Valvola manuale di emergenza per l'abbassamento dell'accessorio	●
	Valvola di sicurezza per il cilindro del braccio di sollevamento e di scavo	●
	Sistema di prevenzione delle interferenze in cabina	●
	Protezione sul tettuccio (ISO 10262:1998 level II)	●
	Protezione anteriore (ISO 10262:1998 level II)	●
	Protezione anteriore di tipo a rete metallica	○
	Protezione anteriore della cabina in policarbonato	○
	Telecamera Eagle-eye (posteriore, destra, sinistra)	●
	Indicatore della cintura di sicurezza su display	●
	Allarme di traslazione	○
Altri	Microfono e altoparlante	●
	Pompa di rifornimento	●
	Tappo del serbatoio del carburante a tenuta di polvere	●
	Cablaggio per luce nel vano motore	●
	Protezione del cilindro del braccio di sollevamento	●
	Copertura alla base del braccio	●
	Colore RAL	○
	KOMEXS	●

Nota: Le dotazioni standard e opzionali possono variare. Consultare il concessionario KOBELCO per le specifiche.
Bluetooth® è un marchio registrato di Bluetooth SIG Inc.

Nota: il presente catalogo può contenere accessori e dotazioni opzionali non disponibili nell'area dell'utente. Inoltre, può contenere fotografie di macchine con specifiche tecniche diverse da quelle delle macchine vendute nell'area dell'utente. Rivolgersi al distributore KOBELCO più vicino per gli articoli richiesti.

In conformità alla politica KOBELCO per il costante miglioramento dei prodotti, tutti i progetti e le specifiche tecniche sono soggetti a modifica senza preavviso.

Copyright **KOBELCO CONSTRUCTION MACHINERY CO., LTD.** È vietata la riproduzione di qualsiasi parte del presente catalogo in qualsivoglia maniera senza preavviso.

KOBELCO CONSTRUCTION MACHINERY EUROPE B.V.

Veluwezoom 15
1327 AE Almere
Paesi Bassi
www.kobelco-europe.com

Per eventuali domande contattare: