

KOBELCO

Performance  Design

SK240_{SN}

■ Puissance moteur :

173 ch / 2 000 tr/min

■ Poids en ordre de marche :

23 600 – 24 600 kg



Conforme Stage V

We Save You Fuel
Achieving a Low-Carbon Society



Performance Design

La SK240SN-11E inaugure une nouvelle ère de rentabilité en garantissant des PERFORMANCES exceptionnelles, plus d'efficacité et de productivité grâce à plus de puissance et de vitesse. Son nouveau DESIGN offre une ergonomie et un confort hors normes au chauffeur, en refusant tout compromis.

Toujours à la recherche d'améliorations exclusives et sans concurrences pour des machines dont on ne peut plus se passer après les avoir utilisées, KOBELCO poursuit sa quête d'excellence pour relever tous les défis.



SIMPLICITÉ ET ÉLÉGANCE ULTIMES

Notre recherche d'esthétique et de luxe fonctionnelle a conduit à un nouveau design intérieur.

Molette de navigation

Cette molette intègre plusieurs fonctions pour naviguer dans les menus du moniteur et sélectionner les paramètres machine les plus adéquates à votre application. Même avec les mains gantées, l'opérateur peut régler diverses fonctions de la machine en un clin d'œil.

Rétroéclairage à LED

Tous les interrupteurs et molettes de commandes du tableau de bord sont rétroéclairés pour simplifier votre utilisation, même dans la pénombre ou de nuit.







LUXE ET CONFORT INCOMPARABLES

Siège chauffant à suspension pneumatique

Le nouveau siège de luxe GRAMMER vous assure une absorption vibratoire et un confort de conduite inégalés.

*GRAMMER est une marque déposée de Grammer AG, enregistrée en Allemagne et dans d'autres pays.

Climatisation soufflant par l'arrière

L'air est soufflé vers la taille et dans le dos du chauffeur, pour une température uniforme dans la cabine.

Manipulateurs basse pression à commandes proportionnelles

Les manipulateurs hydrauliques sont à faible résistance et équipés de série de rollers proportionnelles de pilotage des circuits hydrauliques auxiliaires.



Nouveau circuit hydraulique

Notre nouveau système de gestion hydraulique améliore la souplesse et la précision de pilotage, notamment en cumule de mouvement, tout en augmentant la vitesse et la puissance globale d'excavation.

Éclairage de cabine à LED

L'éclairage intérieur à LED s'allume automatiquement à l'ouverture de la porte ou à la coupure du contact. Même de nuit, la visibilité est irréprochable.

L'essuie-glace à parallélogramme assure un large champ de vision



KOBELCO



04:33



SETTING MENU



PICTURE OF CAMERA



CLOCK SETTING



SCREEN BRIGHTNESS



MAINTENANCE



CONSUMPTION



LANGUAGE SELECTION



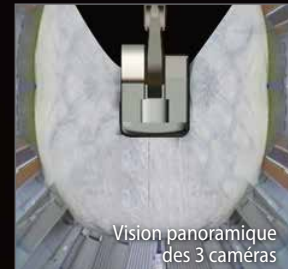
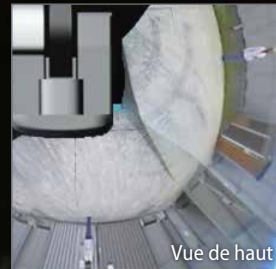
PRESSURE RELEASE



PLUS DE VISIBILITÉ POUR PLUS DE SÉCURITÉ

Multiple modes d'affichage

En standard, la SK2405N est équipée de 3 caméras disposant de 3 modes d'affichage. 2 caméras peuvent être visualisées simultanément sur le moniteur, avec une vision rectiligne ou oblique de la caméra de droite. Le troisième mode est la vision panoramique.



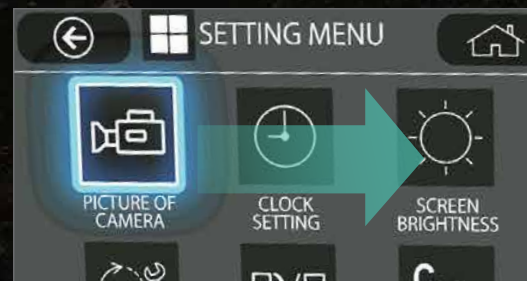
Moniteur couleur 25 cm (le plus grand du marché)

Le très grand moniteur couleur de 25 cm permet de visualiser tous les statuts de la machine, ainsi que les caméras embarquées. Les menus ont été simplifiés pour accéder plus rapidement à toutes les fonctions, et de multiples pictogrammes rendent plus intuitif leur utilisation. Pour une meilleure protection contre le vol et les utilisations malveillantes, un mot de passe est nécessaire au démarrage du moteur.



Molette de sélection du mode d'affichage

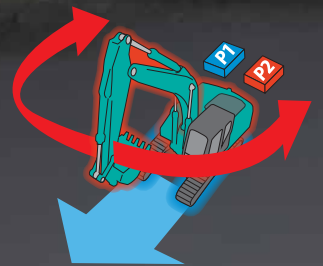
Depuis le menu principal, cliquez sur l'icône "caméra", sélectionnez le mode d'affichage en tournant la molette sur la droite ou la gauche, et validez le mode choisi en cliquant dessus.





Translation indépendante

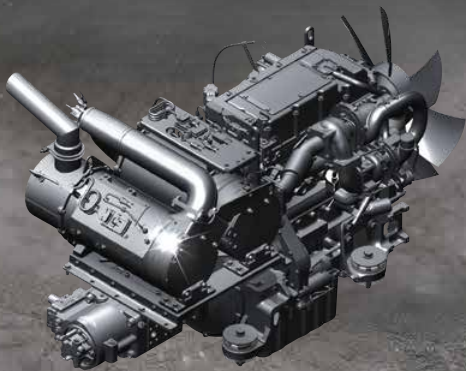
En activant la fonction translation indépendante, les 2 pompes hydrauliques principales sont désaccouplées. Une pompe alimente alors uniquement la translation, et l'autre pompe alimente l'équipement et la rotation. Ainsi, vous pouvez lever votre flèche et/ou orienter la tourelle, sans aucune variation de la vitesse de translation, évitant tout risque de balancement de la charge manutentionnée pour une sécurité et précision de travail optimales.



DES PERFORMANCES À COUPER LE SOUFFLE !

Plus de puissance moteur, plus d'hydraulique et plus de stabilité

Le nouveau modèle SK240SN est équipé d'un moteur Yanmar conforme Stage V, au couple supérieur. Un meilleur équilibre entre la puissance et le couple du moteur contribue à plus d'efficacité et de performances qu'avec les modèles précédents. De plus, l'intervalle de remplacement du FAP a été augmenté.



Modèle : YANMAR 4TN107FTT

Puissance du moteur

173 ch/2 000 tr/min



Force de cavage maxi du godet (Balancier: 2,94 m)

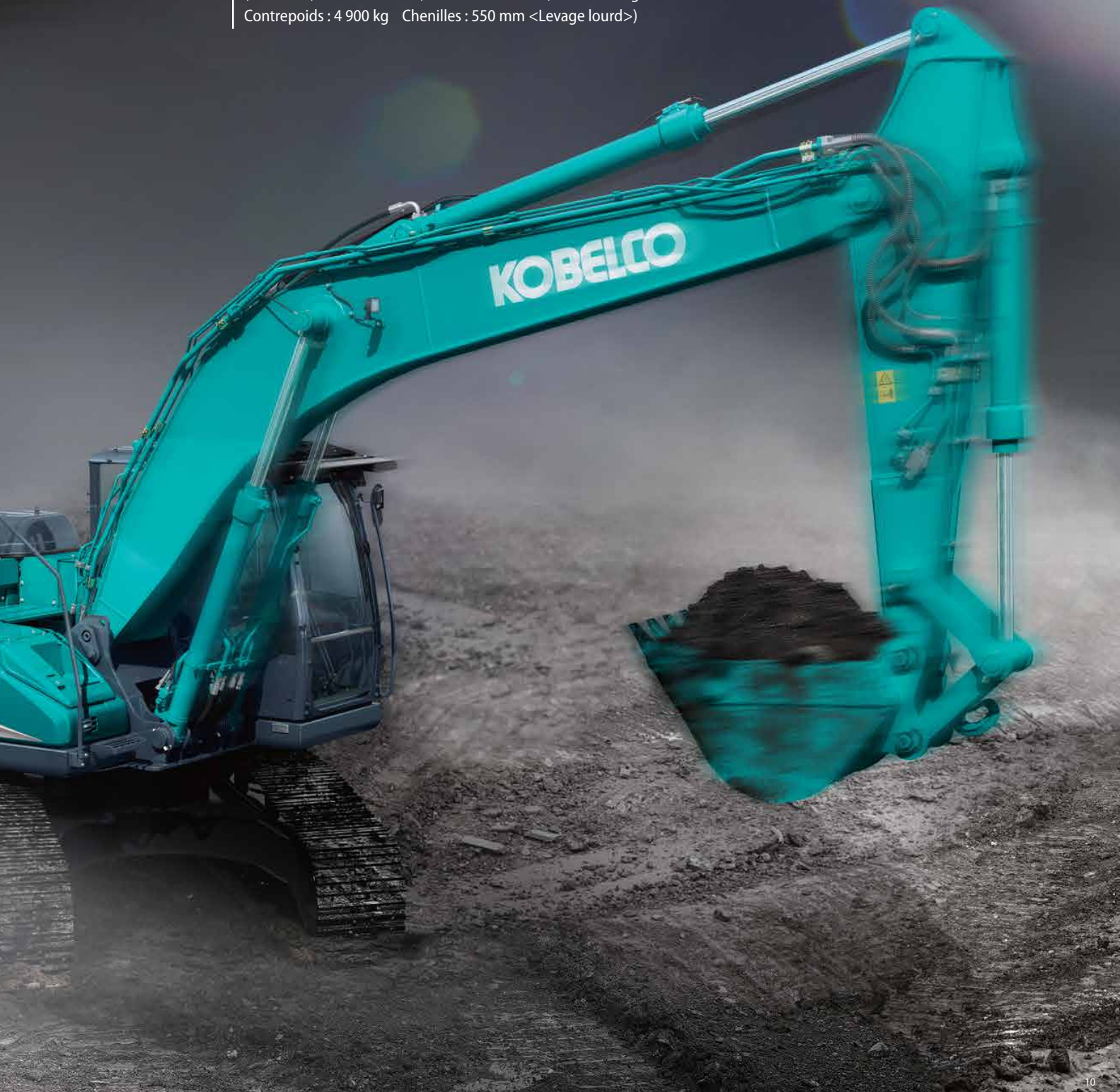
En standard : **143** kN

Avec Power Boost : **157** kN

Capacité de levage

11 890 kg

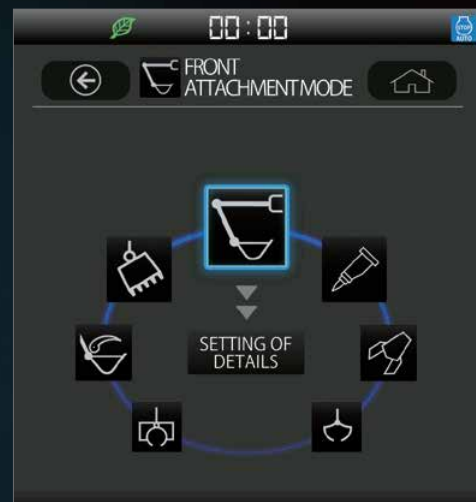
(Portée : 4,50 m Flèche : 5,65 m Balancier : 2,94 m Sans godet
Contrepoids : 4 900 kg Chenilles : 550 mm <Levage lourd>)



MULTIPLES PROGRAMMATIONS D'OUTILS HYDRAULIQUES

Programmation des lignes auxiliaires

Depuis le moniteur central, vous pouvez sélectionner l'idéogramme correspondant aux réglages hydrauliques adéquates à votre outil. Travail au godet, au curage inclinable, au BRH, à la pince de tri ou encore au tiltrotateur, tout est paramétrable par votre concessionnaire et sélectionnable au moniteur par le chauffeur.



MAINTENANCE ET SECURITÉ



Protection de toit basculable de série

La protection FOPS de cabine de série s'ouvre par basculement assisté par vérin à gaz pour faciliter le nettoyage des vitres. Conforme aux exigences de la norme Top Guard niveau II (ISO 10262).



Entretien du moteur

La plateforme de service logée derrière la flèche offre un accès rapide au compartiment moteur en toute sécurité, pour travailler confortablement, sans contorsions ni positions stressantes.



Filtration air double corps



Réservoir d'AdBlue®

Le remplissage d'AdBlue s'effectue dans le coffre sécurisé à clef du marchepied de tourelle.



Côté gauche

Les radiateurs sont surdimensionnés et juxtaposés pour un refroidissement optimal et une maintenance rapide et sécurisée.



Côté droit

Compartiment de la pompe hydraulique et des filtres du moteur.



Filtre principal à carburant / Préfiltre à carburant avec décanteur d'eau



Filtre à huile moteur

Remarque : AdBlue® est une marque déposée de Verband der Automobilindustrie e.V. (VDA).

FIABILITÉ ET DURABILITÉ IRRÉPROCHABLES

L'innovation au service de la fiabilisation

La SK240SN est particulièrement utilisée sur des chantiers de terrassement, d'assainissement ou de démolition, où les arrêts d'exploitation non programmés sont proscrits.

C'est dans cet objectif ultime de fiabilité et de durabilité que nous ne cessons d'innover.



Tourelle robuste

La tourelle est équipée d'amortisseurs de chocs latéraux et d'épaisSES tôles de protection.



Biellettes de godet renforcées

L'axe du vérin de godet est surdimensionné pour résister aux fortes charges arrimables au crochet de manutention de la biellette.

Un châssis renforcé pour une durabilité exceptionnelle



Trains de chaîne renforcés

Les tuiles HD plus épaisses et les maillons de chaîne HD autolubrifiés résistent aux sols rocailloux les plus abrasifs.



Trois guides de chaîne HD renforcés

Les guides chaîne rapprochés éliminent tous risques de déchenillage.



Carter de moteur de translation HD renforcé

La protection du moteur de translation est renforcée.



Blindage sous puits de tourelle

Les circuits hydrauliques de translation du puit de tourelle sont protégés des éléments extérieurs.

UNE MULTITUDE D'ÉQUIPEMENT DE SÉRIE



Antidémarrage codé

Pour une meilleure protection contre le vol et les utilisations malveillantes, un mot de passe est nécessaire au démarrage du moteur. Le mot de passe initial doit être défini avec votre concessionnaire.



3 modes d'essuie-glace

Le balayage unique a été ajouté en plus du mode intermittent et du mode continu.



Essuie-glace à parallélogramme / Store pare-soleil déroulant



Consoles suspendues

Les consoles de manipulateur droite et gauche sont suspendues sur le siège pour un confort de conduite exceptionnel.



Radio DAB+ (FM/AM + AUX + USB + Bluetooth® avec téléphone mains libres)



Port USB / Prise d'alimentation 12 V

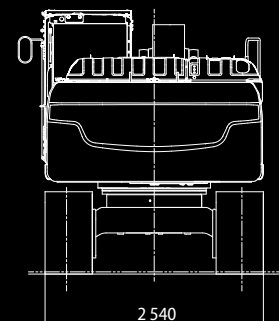
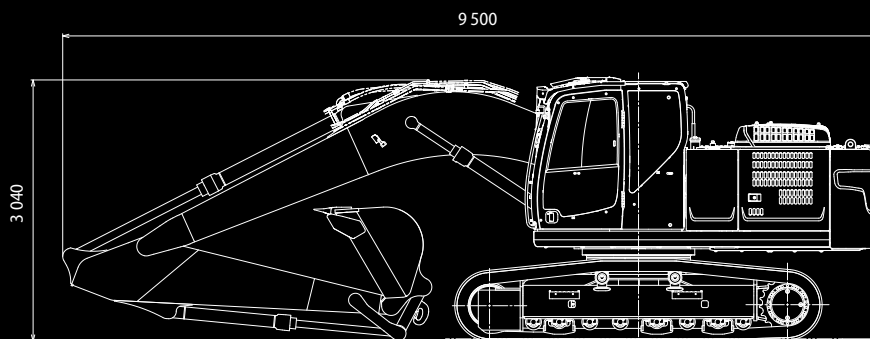


Support pour smartphone

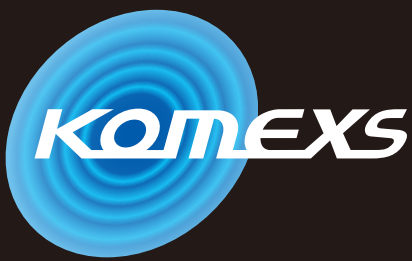
Vous pouvez utiliser le support avec votre smartphone connecté au port USB.

Remarque : Bluetooth® est une marque déposée de Bluetooth SIG Inc.

CONFORMITÉ AUX NORMES DE TRANSPORT



*Valeurs pour balancier 2,94 m



KOBELCO MONITORING EXCAVATOR SYSTEM



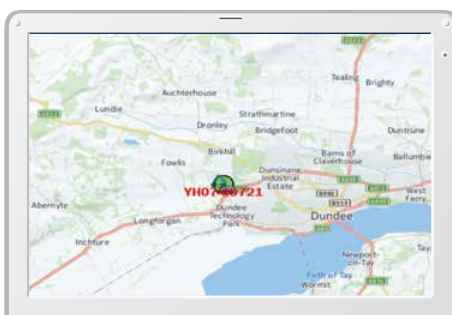
Télesurveillance incluse = sérénité absolue

Le système KOMEXS (Kobelco Monitoring Excavator System) utilise les communications par satellite et internet pour la transmission des données, il peut donc être déployé dans des zones où les autres formes de communication sont difficiles. Quand une pelle hydraulique est équipée de ce système, de nombreux paramètres comme ses heures de fonctionnement, sa situation géographique, sa consommation de carburant ou encore ses différents états d'entretien peuvent être affichées à distance.

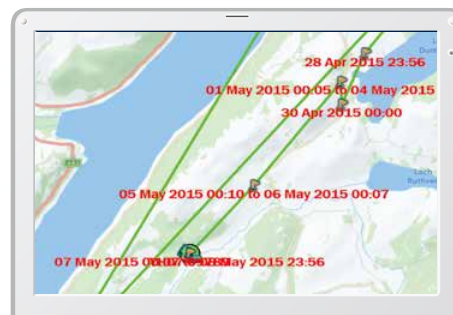
Accès direct aux données d'exploitation

Géolocalisation

La localisation précise des matériels et l'historique des déplacements sont disponibles même depuis des sites où les communications sont difficiles.



Localisation



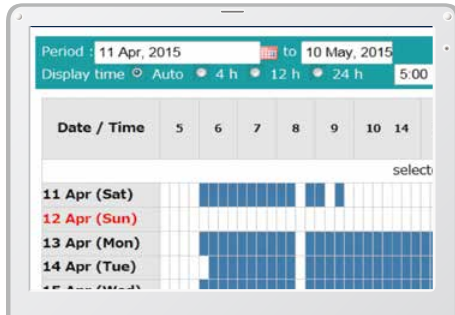
Historique des déplacements

Period	11 Apr, 2015	to	10 May, 2015	Search
Type of Operation	Working Hrs		Ratio	
Total Working Hrs	169 Hrs		100 %	
Digging Hrs	72.2 Hrs		43 %	
Traveling Hrs	18.3 Hrs		11 %	
Idle Hrs	15.9 Hrs		9 %	
Opt Att Hrs	62.5 Hrs		37 %	
Crane Mode Hrs	0 Hrs		0 %	

Analyse des heures de travail

Heures de fonctionnement

- Une analyse des plages de travail par machine et par site, permet d'identifier les chantiers les plus productifs et les plus rentables.
- Les heures d'utilisation sont enregistrées par tranche d'une demi-heure, et peuvent être utilisées pour la facturation de vos prestations, locations, ...



Rapport quotidien

Consommation

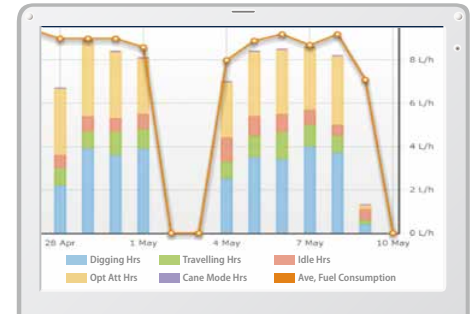
L'analyse de votre consommation de carburant, ainsi que des modes de travail utilisés, vous aident à optimiser vos coûts de production.

Work mode	Working Hrs	Total Fuel Consumption
H mode	2:06	24.5 L
S mode	0:00	0.0 L
E mode	169:19	1489.7 L
TOTAL	171:25	1514.2 L

Consommation de carburant

Graphiques analytiques

Plusieurs graphiques vous renseignent sur les différents états de fonctionnement de la machine : excavation, ralenti, translation et utilisation des outils hydrauliques.



États de travail

Maintenance et alertes SAV

Maintenance

- Pour connaître l'état d'entretien de votre flotte Kobelco sur les différents chantiers.
- Les données d'entretien sont également communiquées au service après-vente de votre concessionnaire Kobelco, pour une planification plus efficace des entretiens périodiques.

Model	Serial No.	Hour Meter	Engine Oil
SK135SRLC-3/SK140SRL	YH07-09721 0.38/0.35	734 Hr	434
SK135SRLC-3/SK140SRL	YH07-09789 0.38/0.35	73 Hr	429
SK210LC-9	YQ13-10454 0.8/0.7	960 Hr	58
SK210LC-9	YQ13-10481 0.8/0.7	549 Hr	498
SK75SR-	YT08-30374		

Entretien

Alertes SAV

Ce système envoie une alerte en cas de détection d'anomalie, pour optimiser la maintenance préventive et éviter des dommages qui pourraient conduire à l'indisponibilité de la machine.

Les alarmes SAV peuvent être reçues par e-mail

Les alarmes SAV ou états d'entretien peuvent être reçues par e-mail, sur un ordinateur ou un smartphone.



Restez connecté avec votre machine où que vous soyez !

Rapports quotidiens/mensuels

Les données d'exploitation téléchargées sur un ordinateur permettent la création de rapports quotidiens et mensuels d'activité.

Système de sécurité

Alarme de démarrage moteur

Le système peut déclencher une alarme si la machine est utilisée en dehors des heures ou jours prédéfinis.

Alarme de démarrage du moteur en dehors des horaires de travail définis

Alarme géographique

Une alarme peut être déclenchée en cas de déplacement de la machine en dehors d'un périmètre géographique défini.

Alarme de sortie du périmètre géographique défini

Caractéristiques

Moteur

Modèle	YANMAR 4TN107FTT
Type	Moteur diesel 4 temps refroidi par eau, à injection directe suralimentée, à admission refroidie, conforme Stage V.
Nb de cylindres	4
Alésage et course	107 mm × 127 mm
Cylindrée	4,567 L
Puissance nominale	166 ch / 2 000 tr/min (ISO 9249)
	173 ch / 2 000 tr/min (ISO 14396)
Couple maxi	791 N·m / 1 500 tr/min (ISO 9249)
	805 N·m / 1 500 tr/min (ISO 14396)

Circuit hydraulique

Pompe	
Type	Deux pompes à pistons axiaux + une pompe à engrenages + une pompe de pilotage
Débit de refoulement maxi	2 × 220 L/min, 1 × 40,6 L/min, 1 × 20 L/min
Réglage du clapet de décharge	
Flèche, balancier et godet	34,3 Mpa {350 bars}
Power Boost	37,8 Mpa {385 bars}
Translation	34,3 Mpa {350 bars}
Orientation	29,0 Mpa {296 bars}
Circuit de pilotage	5,0 Mpa {50 bars}
Pompe de pilotage	À engrenages
Distributeur principal	8 tiroirs
Radiateur d'huile	À air

Système d'orientation

Moteur d'orientation	Moteur à pistons axiaux
Frein	Hydraulique à verrouillage automatique dès que le manipulateur d'orientation est en position neutre
Frein de stationnement	Frein multidisque à bain d'huile
Vitesse de rotation	12,7 tr/min
Couple de rotation	73,0 kN·m

Accessoires

Godet rétro et compatibilité.

Usage	Godet rétro			
	Excavation standard			
Capacité du godet	Remplissage ISO	m ³	0,70	0,80
	Largeur d'ouverture	Avec couteaux latéraux	mm	1 080
		Sans couteaux latéraux	mm	980
Nombre de dents			5	5
Poids du godet		kg	630	660
Compatibilité	Balancier court 2,40 m		○	○
	Balancier standard 2,94 m		○	◎

◎ Standard ○ Recommandé

Système de translation

Moteurs de translation	2 moteurs bi-vitesses à pistons de cylindrée variable
Freins de translation	Freins hydrauliques
Freins de parc	Freins multidisque à bain d'huile
Nombre de tuiles	47 par côté
Vitesse de translation	6,0 / 3,6 km/h
Force de translation	228 kN (SAE)
Pente franchissable	70 % {35°}

Cabine et commandes

Cabine	
Cabine en acier, tous temps, insonorisée, suspendue par ressorts et plots d'huile siliconée, et équipée d'un épais tapis de sol isolant	
Commande	
Deux leviers et deux pédales de translation	
Deux manipulateurs pour l'excavation et l'orientation	
Accélérateur moteur rotatif électrique	
Niveaux sonores	
Externes	103 dB(A) (2000/14/EC)
Chauffeur	72 dB(A) (ISO 6396: 2008)
Niveaux vibratoires	
Mains/bras*	≤ 2,5 m/s ²
Corps*	≤ 0,5 m/s ²

*Pour l'évaluation des risques selon 2002/44/CE, consultez le document ISO/TR 25398:2006

Flèche, balancier et godet

Vérin de flèche	120 mm × 1 355 mm
Vérin de balancier	135 mm × 1 558 mm
Vérin de godet	120 mm × 1 080 mm
Vérin de flèche articulée	150 mm × 992 mm

Capacités de remplissage

Réservoir à carburant	321 L
Circuit de refroidissement	23 L
Huile moteur	20 L
Réducteur de translation	2 × 4,5 L
Réducteur d'orientation	1 × 2,7 L
Réservoir d'huile hydraulique	140 L au réservoir
	244 L en incluant les circuits hydrauliques
Réservoir AdBlue	33,9 L

Plages de travail

Unité : mm

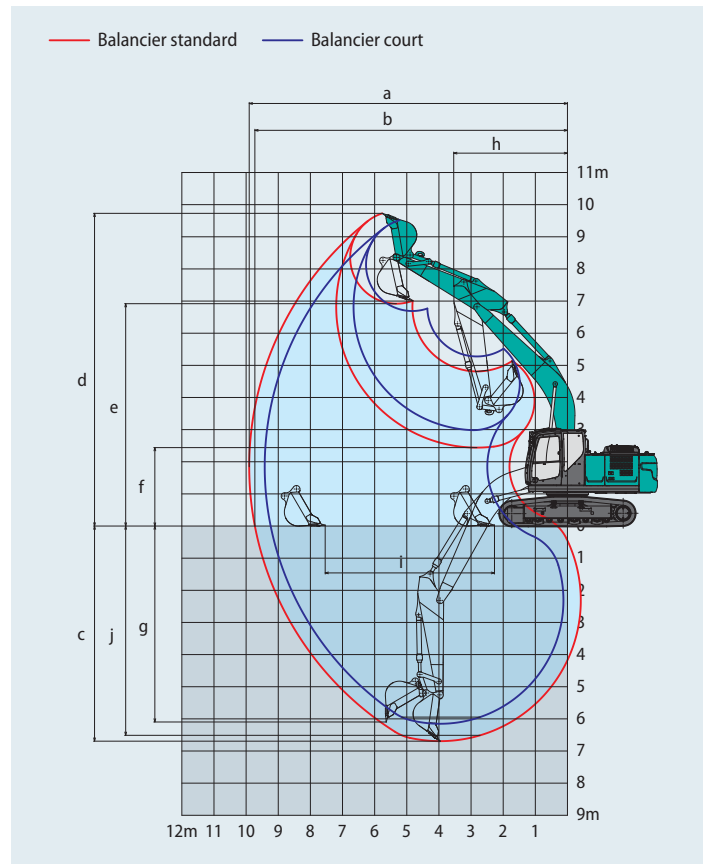
Flèche	Balancier	5,65 m	
		Court 2,40 m	Standard 2,94 m
a- Portée de fouille maximale		9 420	9 900
b- Portée de fouille maximale niveau du sol		9 240	9 730
c- Profondeur de fouille maximale		6 150	6 690
d- Hauteur de travail maximale		9 510	9 730
e- Hauteur de déversement maximale		6 690	6 920
f- Hauteur de déversement minimale		2 980	2 440
g- Profondeur de fouille maximale en paroi verticale		5 570	6 100
h- Rayon de rotation minimal		3 570	3 550
i- Course de nivelage au niveau du sol		4 080	5 270
j- Profondeur de fouille maximale pour un fond plat de 2,4 m		5 950	6 510
Capacité de remplissage ISO du godet	m ³	0,93	0,80

Force d'excavation (ISO 6015)

Unité : kN

Longueur du balancier	Court 2,40 m	Standard 2,94 m
Force de cavage du godet	143 157*	143 157*
Force de pénétration du balancier	121 133*	102 112*

*Power Boost activé



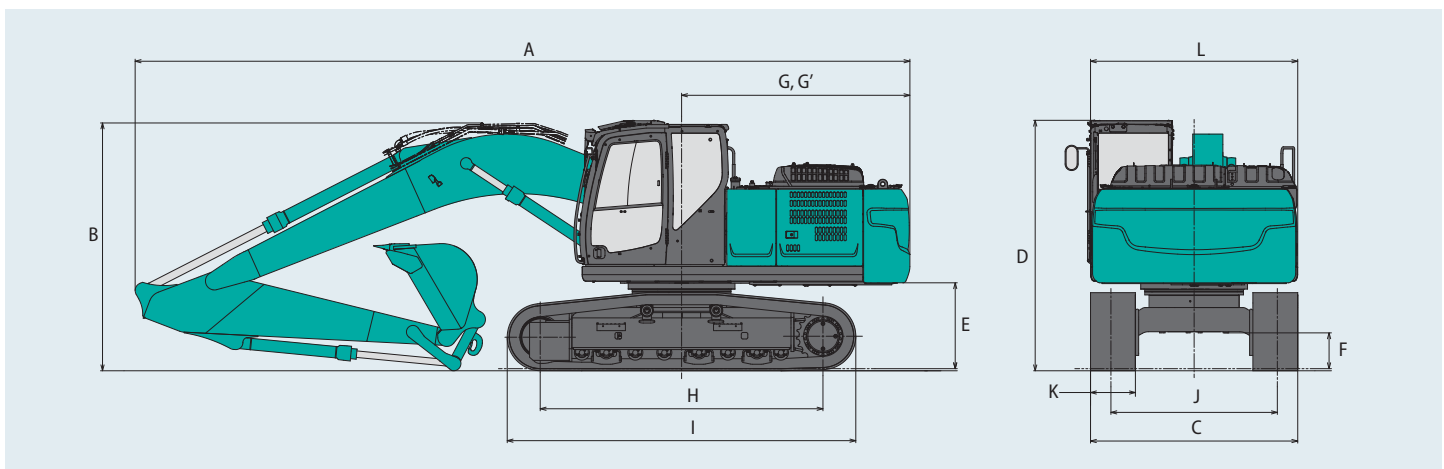
Dimensions

Longueur du balancier	Court 2,40 m	Standard 2,94 m
A Longueur hors-tout	9 580	9 500
B Hauteur hors-tout à la flèche	3 210	3 040
C Largeur hors-tout	2 540	
D Hauteur hors-tout à la cabine	3 070	
E Garde au sol sous tourelle*	1 050	
F Garde au sol*	440	

Unité : mm

G Rayon de rotation arrière	2 800
G' Distance du centre d'orientation à l'extrémité arrière	2 800
H Longueur de chenille au sol	3 470
I Longueur du train de chenilles	4 270
J Voie	2 040
K Largeur de tuile	550
L Largeur hors-tout de la tourelle	2 540

*Hors hauteur de l'arête de chenille.

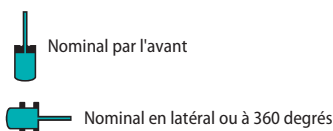
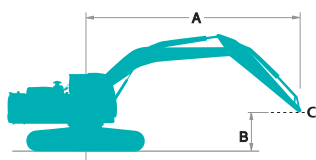


Poids en ordre de marche et pression au sol

En équipement de série, avec flèche monobloc, balancier 2,94 m et godet 0,80 m³ en remplissage ISO.

Usage	Tuiles à triple arête (de même hauteur)	
Largeur de tuile	mm	550
Largeur du châssis inférieur	mm	2 540
Pression au sol	kPa	56
Poids en ordre de marche	kg	23 600

Capacités de levage



A - Portée de l'axe de rotation à la biellette de godet
 B - Hauteur de la biellette de godet au-dessus/au-dessous du sol
 C - Point de levage
 Réglage du clapet de décharge : 37,8 MPa (385 bars)

SK240SN		Flèche : 5,65 m Balancier : 2,40 m Sans godet Contrepoids : 4 900 kg Chenilles : 550 mm (Levage lourd)										
A \ B		3,0 m		4,5 m		6,0 m		7,5 m		À portée maxi		Rayon
7,5 m	kg									*6 370	5 780	5,58 m
6,0 m	kg					*6 570	5 180			*5 800	4 220	6,80 m
4,5 m	kg			*8 380	7 680	*7 030	5 020	5 860	3 560	*5 650	3 540	7,52 m
3,0 m	kg			*10 230	7 100	*7 820	4 780	5 770	3 470	5 330	3 210	7,89 m
1,5 m	kg			*11 680	6 650	7 810	4 550	5 650	3 370	5 180	3 100	7,97 m
Au sol	kg			11 920	6 460	7 650	4 410	5 580	3 310	5 340	3 170	7,75 m
-1,5 m	kg	*11 480	*11 480	*11 550	6 440	7 610	4 380			5 890	3 480	7,22 m
-3,0 m	kg	*13 350	12 220	*10 030	6 560	*7 310	4 480			*6 700	4 240	6,29 m
-4,5 m	kg			*6 360	*6 360					*5 820	*5 820	4,72 m

SK240SN		Flèche : 5,65 m Balancier : 2,94 m Sans godet Contrepoids : 4 900 kg Chenilles : 550 mm (Levage lourd)												
A \ B		1,5 m		3,0 m		4,5 m		6,0 m		7,5 m		À portée maxi		Rayon
7,5 m	kg							*5 330	5 260			*4 300	*4 300	6,26 m
6,0 m	kg							*5 940	5 240			*3 980	3 730	7,36 m
4,5 m	kg							*6 490	5 060	5 890	3 580	*3 890	3 180	8,03 m
3,0 m	kg					*9 450	7 230	*7 360	4 800	5 760	3 460	*3 970	2 910	8,38 m
1,5 m	kg					*11 150	6 700	7 820	4 550	5 620	3 340	*4 200	2 810	8,45 m
Au sol	kg			*6 370	*6 370	11 890	6 420	7 610	4 370	5 520	3 240	*4 640	2 860	8,25 m
-1,5 m	kg	*6 730	*6 730	*11 090	*11 090	*11 770	6 340	7 530	4 300	5 490	3 220	5 260	3 100	7,75 m
-3,0 m	kg	*11 760	*11 760	*14 800	11 950	*10 660	6 410	7 580	4 340			6 250	3 660	6,89 m
-4,5 m	kg			*11 000	*11 000	*8 060	6 650					*6 070	5 100	5,50 m

Remarques :

- Ne pas tenter de lever ou de maintenir toute charge supérieure à ces capacités de levage au point de levage spécifié par le rayon et la hauteur. Le poids de tous les accessoires doit être déduit des capacités de levage mentionnées ci-dessus.
- Les capacités de levage supposent que la machine repose sur un sol de niveau, résistant et uniforme. L'utilisateur doit tenir compte des conditions de travail, par exemple sol mou ou irrégulier, inclinaison, charges latérales, arrêt brutal des charges, situations dangereuses, expérience du chauffeur, etc...
- Bout de balancier défini comme point de levage.
- Les capacités de levage ci-dessus sont conformes à la norme ISO 10567. Elles ne dépassent pas 87% de la capacité de levage hydraulique ni 75% de la charge de basculement. Les capacités de levage repérées par un astérisque (*) sont limitées par la capacité hydraulique plutôt que par la charge de basculement.
- L'opérateur doit parfaitement connaître les instructions du manuel d'utilisation et d'entretien avant d'utiliser cette machine. Les règles d'utilisation en sécurité des équipements doivent être respectées à tout moment.
- Les capacités de levage ne s'appliquent qu'à une machine fabriquée d'origine et équipée en standard par KOBELCO CONSTRUCTION MACHINERY CO., LTD.

Plages de travail

Unité : mm

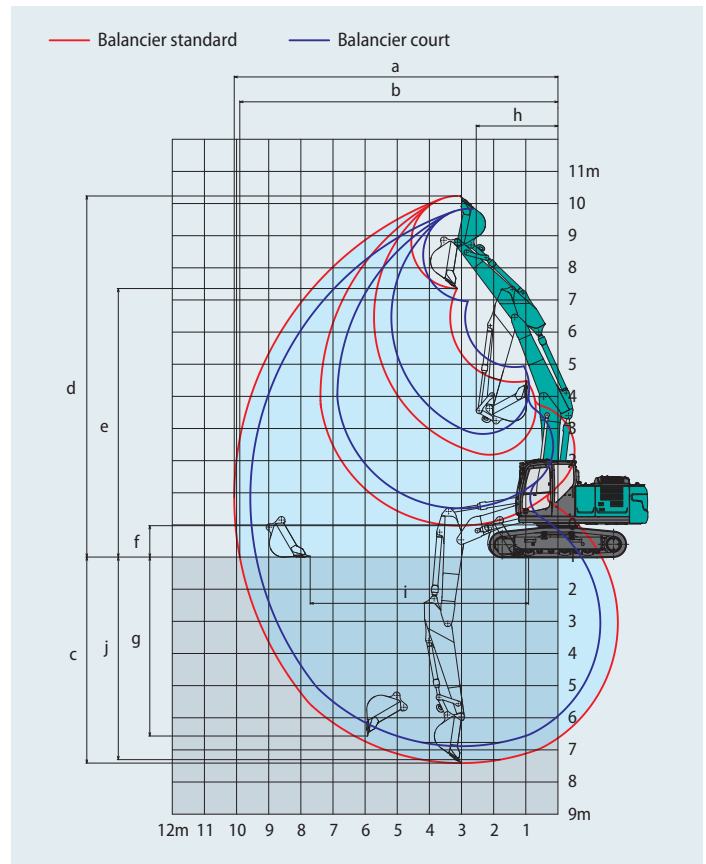
Portée	Balancier	Flèche articulée	
		Court 2,40 m	Standard 2,94 m
a- Portée de fouille maximale		9 570	10 070
b- Portée de fouille maximale niveau du sol		9 390	9 900
c- Profondeur de fouille maximale		5 890	6 410
d- Hauteur de travail maximale		10 840	11 240
e- Hauteur de déversement maximale		7 960	8 360
f- Hauteur de déversement minimale		1 520	980
g- Profondeur de fouille maximale en paroi verticale		5 070	5 570
h- Rayon de rotation minimal		2 780	2 570
i- Course de nivelage au niveau du sol		5 770	6 800
j- Profondeur de fouille maximale pour un fond plat de 2,4 m		5 770	6 300
Capacité de remplissage ISO du godet	m ³	0,93	0,80

Force d'excavation (ISO 6015)

Unité : kN

Longueur du balancier	Court 2,40 m	Standard 2,94 m
Force de cavage du godet	143 157*	143 157*
Force de pénétration du balancier	121 133*	102 112*

*Power Boost activé



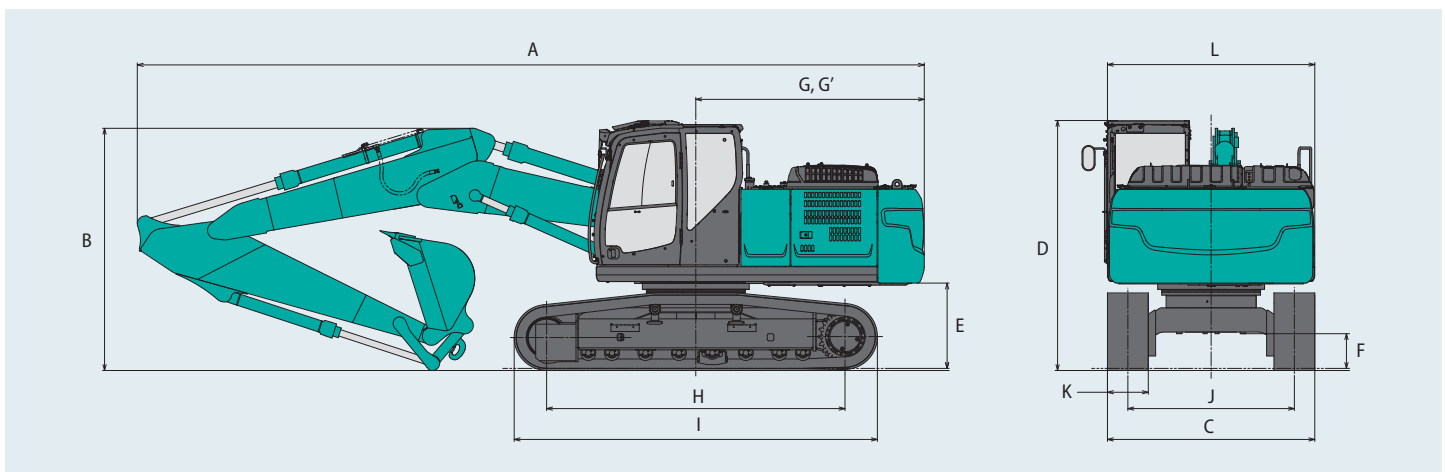
Dimensions

Longueur du balancier	Court 2,40 m	Standard 2,94 m
A Longueur hors-tout	9 660	9 640
B Hauteur hors-tout à la flèche	3 030	2 970
C Largeur hors-tout	2 540	
D Hauteur hors-tout à la cabine	3 070	
E Garde au sol sous tourelle*	1 050	
F Garde au sol*	440	

Unité : mm

G	Rayon de rotation arrière	2 800
G'	Distance du centre d'orientation à l'extrémité arrière	2 800
H	Longueur de chenille au sol	3 470
I	Longueur du train de chenilles	4 270
J	Voie	2 040
K	Largeur de tuile	550
L	Largeur hors-tout de la tourelle	2 540

*Hors hauteur de l'arête de chenille.

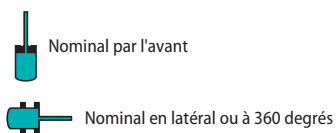
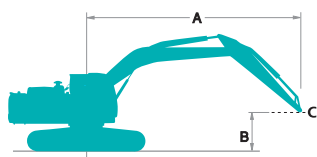


Poids en ordre de marche et pression au sol

En équipement de série, avec flèche articulée, balancier 2,94 m et godet 0,80 m³ en remplissage ISO.

Usage	Tuiles à triple arête (de même hauteur)	
Largeur de tuile	mm	550
Largeur du châssis inférieur	mm	2 540
Pression au sol	kPa	59
Poids en ordre de marche	kg	24 600

Capacités de levage



A - Portée de l'axe de rotation à la biellette de godet
 B - Hauteur de la biellette de godet au-dessus/au-dessous du sol
 C - Point de levage
 Réglage du clapet de décharge : 37,8 MPa (385 bars)

SK240SN		Flèche articulée Balancier : 2,40 m Sans godet Contrepoids : 4 900 kg Chenilles : 550 mm (Levage lourd)												
A \ B		1,5 m		3,0 m		4,5 m		6,0 m		7,5 m		À portée maxi		Rayon
9,0 m	kg											*7 240	*7 240	3,73 m
7,5 m	kg					*7 980	*7 980					*5 450	5 260	5,80 m
6,0 m	kg					*8 150	8 020	*5 010	*5 010			*4 600	3 840	6,97 m
4,5 m	kg			*12 700	*12 700	*9 050	7 470	*4 260	*4 260	*4 690	3 340	*4 220	3 190	7,68 m
3,0 m	kg			*14 110	12 750	*10 030	6 740	*7 470	4 510	*4 920	3 240	*4 090	2 880	8,05 m
1,5 m	kg			*15 910	11 480	*10 310	6 190	7 570	4 230	*5 250	3 110	*4 150	2 770	8,12 m
Au sol	kg	*22 430	*22 430	*13 860	11 090	*9 550	5 970	*7 240	4 070	5 370	3 040	*4 400	2 840	7,91 m
-1,5 m	kg			*8 560	*8 560	*7 970	5 980	*6 190	4 040			*4 210	3 130	7,39 m
-3,0 m	kg					*5 430	*5 430	*3 980	*3 980			*3 050	*3 050	6,48 m

SK240SN		Flèche articulée Balancier : 2,94 m Sans godet Contrepoids : 4 900 kg Chenilles : 550 mm (Levage lourd)												
A \ B		1,5 m		3,0 m		4,5 m		6,0 m		7,5 m		À portée maxi		Rayon
9,0 m	kg					*5 330	*5 330					*4 460	*4 460	4,74 m
7,5 m	kg					*6 130	*6 130	*5 100	*5 100			*3 650	*3 650	6,49 m
6,0 m	kg					*6 210	*6 210	*4 130	*4 130	*3 700	3 450	*3 340	*3 340	7,55 m
4,5 m	kg			*9 450	*9 450	*8 300	7 690	*6 810	4 910	*4 310	3 410	*3 230	2 880	8,21 m
3,0 m	kg	*28 190	*28 190	*14 620	12 720	*9 640	6 940	*7 250	4 580	*4 270	3 260	*3 250	2 620	8,55 m
1,5 m	kg			*15 880	11 330	*10 260	6 300	*7 530	4 270	*4 590	3 110	*3 400	2 520	8,62 m
Au sol	kg	*18 160	*18 160	*13 120	10 970	*9 920	5 970	7 370	4 060	*5 260	3 000	*3 700	2 560	8,42 m
-1,5 m	kg			*9 060	*9 060	*8 660	5 900	*6 600	3 980	*4 800	2 980	*4 100	2 790	7,93 m
-3,0 m	kg			*7 450	*7 450	*6 500	6 010	*4 930	4 050			*3 270	*3 270	7,10 m
-4,5 m	kg			*10 510	*10 510	*5 880	*5 880					*1 470	*1 470	5,76 m

Remarques :

1. Ne pas tenter de lever ou de maintenir toute charge supérieure à ces capacités de levage au point de levage spécifié par le rayon et la hauteur. Le poids de tous les accessoires doit être déduit des capacités de levage mentionnées ci-dessus.
2. Les capacités de levage supposent que la machine repose sur un sol de niveau, résistant et uniforme. L'utilisateur doit tenir compte des conditions de travail, par exemple sol mou ou irrégulier, inclinaison, charges latérales, arrêt brutal des charges, situations dangereuses, expérience du chauffeur, etc...
3. Bout de balancier défini comme point de levage.
4. Les capacités de levage ci-dessus sont conformes à la norme ISO 10567. Elles ne dépassent pas 87% de la capacité de levage hydraulique ni 75% de la charge de basculement. Les capacités de levage repérées par un astérisque (*) sont limitées par la capacité hydraulique plutôt que par la charge de basculement.
5. L'opérateur doit parfaitement connaître les instructions du manuel d'utilisation et d'entretien avant d'utiliser cette machine. Les règles d'utilisation en sécurité des équipements doivent être respectées à tout moment.
6. Les capacités de levage ne s'appliquent qu'à une machine fabriquée d'origine et équipée en standard par KOBELCO CONSTRUCTION MACHINERY CO., LTD.

Équipements de série et options

SK240^{SN}

SK240SN-11E

● = Std ○ = Opt — = Non disponible

Catégorie	Description	SK240SN-11E		
		Flèche monobloc /	Flèche articulée	
Moteur	YANMAR 4TN107FTT (Conforme Stage V)	●	●	
	Système d'échappement du moteur DOC, DPF, SCR	●	●	
	Alternateur (24 V/80 A)	●	●	
	Démarrateur (24 V/5 kW)	●	●	
	Batteries (2 x 12 V (130 Ah))	●	●	
	Système de refroidissement par ventilateur aspirant	●	●	
	Ralenti automatique	●	●	
Circuit hydraulique	Ralenti et arrêt moteur automatique	●	●	
	Trois modes de travail (H, S et ECO)	●	●	
	Power Boost (37,8 MPa (385 bars))	●	●	
	Levage lourd	●	●	
	Dépressurisation hydraulique	●	●	
	Translation indépendante	●	●	
	Système de préchauffage automatique	●	●	
	Recirculation de la pression hydraulique à la descente de flèche	●	●	
	Huile hydraulique VG32	●	●	
	Huile hydraulique VG46	○	○	
Huile hydraulique VG68	○	○		
Lignes hydrauliques	Lignes hydrauliques auxiliaires petit débit, grand débit et pilotage d'attache rapide	●	●	
	Commandes proportionnelles petit et grand débits aux manipulateurs	●	●	
Cabine	Siège chauffant à suspension pneumatique	●	●	
	Moniteur couleur 25 cm	●	●	
	Éclairage de cabine à LED	●	●	
	Climatisation	●	●	
	Radio DAB+ (FM/AM + AUX + USB et Bluetooth® avec téléphone mains libres)	●	●	
	Faisceau électrique pour quatre phares additionnels et un gyrophare de cabine	●	●	
	Essuie-glace à parallélogramme	●	●	
	Alimentation 12V	●	●	
	Défecteur de pluie	○	○	
	Store pare-soleil	○	○	
	Phares	Deux projecteurs de travail à LED sur la flèche, un sur la tourelle et deux sur le contrepoids arrière	●	●
		Deux projecteurs de travail à LED haut de cabine	○	○
Équipement de travail	Flèche monobloc (5,65 m)	●	●	
	Flèche articulée	○	○	
	Balancier HD standard (2,94 m) avec pare-pierre	○	○	
	Balancier HD court (2,40 m) avec pare-pierre	●	●	
Contrepoids	Crochet de manutention	●	●	
	Contrepoids lourd de 4 900 kg	●	●	
Châssis	Tuiles acier de 500 mm	●	●	
	Guide chaîne central	●	●	
	Deux guides chaîne additionnels	●	●	
	Carter de moteur de translation HD renforcé	●	●	
	Maillon de chenille HD	●	●	
	Blindage du châssis inférieur	●	●	
Sécurité	Arrêt d'urgence du moteur	●	●	
	Mode d'utilisation forcé des pompes (interrupteur d'urgence KPSS)	●	●	
	Potentiomètre de régime moteur d'urgence (by-pass de la gestion électronique)	●	●	
	Vanne manuelle de descente d'urgence de l'équipement	●	●	
	Alarme de surcharge	●	●	
	Clapets de sécurité pour les vérins de flèche et du balancier	●	●	
	Cabine ROPS (ISO 12117-2:2008)	●	●	
	Protection de toit niveau II (ISO 10262:1998)	●	●	
	Protection de cabine niveau II (ISO 10262:1998)	○	○	
	Trois caméras pour vision à 360°	●	●	
	Indicateur de ceinture de sécurité sur le moniteur	●	●	
	Rambarde de tourelle additionnelle	○	○	
Autres	Pompe électrique de remplissage gasoil à arrêt automatique	●	●	
	Faisceau électrique pour éclairage du compartiment moteur	●	●	
	Peinture personnalisée	○	○	
	Télésurveillance et géolocalisation KOMEXS	●	●	

*Le système de climatisation de cette machine contient un gaz à effet de serre fluoré HFC-134a (GWP 1430). Quantité de gaz 0,8 kg (équivalent CO₂ 1,2 t)

Remarque : Bluetooth® est une marque déposée de Bluetooth SIG Inc.

Remarque : Ce catalogue peut contenir des accessoires et autres équipements qui ne sont pas disponibles en option dans votre région. Il peut aussi contenir des photos de machines dont les caractéristiques sont différentes de celles qui sont vendues dans votre région. Consultez votre distributeur KOBELCO le plus proche pour lui faire part de vos besoins. Des équipements spécialisés sont indispensables pour utiliser ces machines pour des travaux de démolition. Contactez votre distributeur KOBELCO pour valider leurs utilisations. Dans le cadre de notre politique d'amélioration permanente, tous les modèles et caractéristiques sont modifiables sans préavis.

Copyright par **KOBELCO CONSTRUCTION MACHINERY CO., LTD.** Le contenu de ce catalogue ne peut en aucun cas être reproduit sans autorisation.

KOBELCO CONSTRUCTION MACHINERY EUROPE B.V.

Veluwezoom 15
1327 AE Almere
Pays-Bas
www.kobelco-europe.com

Pour plus d'information :