

KOBELCO

Performance  Design

SK240_{SN}

■ Löffelvolumen:

0,70 – 0,80 m³

■ Motorleistung:

127 kW / 2.000 min⁻¹

■ Betriebsgewicht:

23.600 – 24.600 kg



Konform mit der EU-Abgasnorm Stufe V

We Save You Fuel
Achieving a Low-Carbon Society



Performance X Design

Der SK240SN-11E von KOBELCO schafft einen völlig neuen Wert, indem er PERFORMANCE – höhere Effizienz und Produktivität durch mehr Leistung und Geschwindigkeit – und DESIGN – fahrerorientierte Bedienbarkeit und Komfort, der keine Kompromisse eingeht – in Einklang bringt.

KOBELCO stellt sich jeder Herausforderung und strebt nach einzigartigen und unvergleichlichen Maschinen, die man nie mehr vergisst, wenn man sie einmal gefahren hat.



DAS ULTIMATIV-EINFACHE UND ELEGANTE DESIGN

Unser Streben nach funktionaler Schönheit und Sinn für Ästhetik führte zu einem neuen Innendesign.

Jog Dial

Ein Jog Dial vereint mehrere Funktionen, um einfache Vorgänge zu realisieren. Selbst mit Handschuhen kann der Fahrer verschiedene Maschinenfunktionen ohne Anstrengung bedienen.

LED-Hintergrundbeleuchtung

Die Schalter und Zifferblätter verfügen über eine LED-Hintergrundbeleuchtung, die bei Dunkelheit eine helle und klare Sicht bieten und für eine luxuriöse Stimmung sorgen.







UNVERGESSLICHER KOMFORT

Sitz mit Luftfederung

Serienmäßig ist ein GRAMMER*-Sitz installiert, der eine ausgezeichnete Stoßdämpfung und einen hohen Fahrkomfort gewährleistet.

*GRAMMER ist eine eingetragene Marke der GRAMMER AG in Deutschland.

Klimaanlage mit Lüftung von hinten

Die Luft wird gegen die Taille und den Hinterkopf des Fahrers geblasen, was eine angenehmere Bedienung ermöglicht.

Die Winkel der Hebel ermöglichen eine bequeme Bedienung

Der Bediener kann die Hebel horizontal bewegen, ohne das Handgelenk zu verdrehen, was die Ermüdung durch die Bedienung verringert.



Neue Hydrauliksteuerung

Unser aktualisiertes Hydrauliksteuersystem reagiert auf kürzere Hebelbewegungen als bei den bisherigen Modellen und sorgt für schnellere, präzisere Bewegungen und eine bessere Bedienbarkeit der Hebel.

LED-Türleuchte

Die LED-Innenbeleuchtung schaltet sich automatisch ein, wenn die Tür geöffnet wird oder die Zündung ausgeschaltet wird. Dies gewährleistet einen einfachen Ein- und Ausstieg in der Dunkelheit.

Parallele Scheibenwischer sorgen für ein weites Sichtfeld



KOBELCO



04:33



SETTING MENU



PICTURE OF CAMERA



CLOCK SETTING



SCREEN BRIGHTNESS



MAINTENANCE



CONSUMPTION



LANGUAGE SELECTION



PRESSURE RELEASE

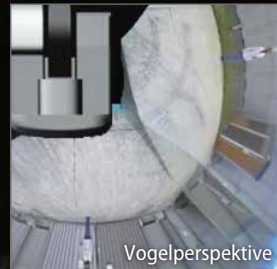


EIN GRÖßERES SICHTFELD FÜR EINEN WEITEREN EINSATZBEREICH

3-Seiten-Sicherheitskamerasytem als Standard

Unser hochauflösendes, großes Display zeigt die rechte, linke und die hintere Kamera zusammen an.

Mit dem Multidisplay kann der Fahrer seine Anzeigebedürfnisse anpassen, um seine Aufmerksamkeit und die Sicherheit auf der Baustelle zu verbessern.



Großer 10-Zoll-Farbmonitor

Der einfach zu bedienende Menübildschirm und die deutlich erkennbaren Symbole unterstützen den Fahrer bei der Auswahl der wichtigsten Informationen, die für die Sicherheit und Maschinensteuerung am Einsatzort erforderlich sind.



Auswahl der richtigen Informationen

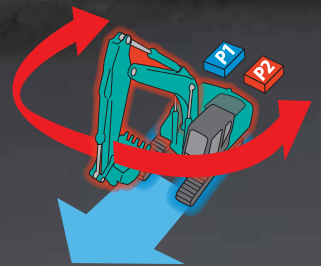
Drehen Sie das Jog-Dial einfach nach rechts oder links, um eine Funktion auszuwählen und drücken Sie anschließend den Drehknopf, um die Auswahl zu bestätigen.





Unabhängiger Fahrtrieb

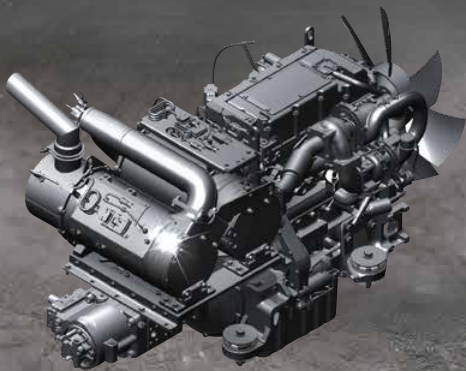
Mit „Independent Travel“ wird eine Hydraulikpumpe kontinuierlich für den Antrieb und eine kontinuierlich für das Anbaugerät eingesetzt, wodurch eine gleichmäßige und konstante Fahrgeschwindigkeit auch beim Schwenken oder beim Einsatz von Ausleger oder Anbaugeräten ermöglicht wird. Mit Independent Travel ist es ein Kinderspiel, ein großes Rohr sicher über eine Baustelle zu transportieren.



EINE KOMPETENTE LEISTUNG ERLEBEN

Höhere Effizienz und ein Stufe V-konformer Motor

Der neue SK240SN ist mit einem Stufe-V-konformen Yanmar-Motor ausgestattet, der ein höheres Drehmoment hat. Das ausgeglichene Verhältnis zwischen Motorleistung und Drehmoment sorgt für eine effizientere Leistung als bei den Vorgängermodellen. Außerdem wurde das DPF-Wechselintervall verlängert.



Modell: YANMAR 4TN107FTT

Ausgangsleistung des Motors

127 kW / 2.000 min⁻¹



»» Max. Losbrechkraft (Stiel 2,94 m)

Normal: **143** kN

Mit Power-Boost: **157** kN

Hebelast

11.890 kg

(Reichweite: 4,50 m Ausleger: 5,65 m Stiel: 2,94 m Ohne Löffel
Gegengewicht: 4.900 kg Kettenbreite: 550 mm <Schwerlast>)



MEHR FUNKTIONEN GLEICHZEITIG

Anbaugerätemodus

Die Durchflussmengen-Modi von Löffel, Hydraulikhammer, Abbruchschere und des drehbaren Greifers werden vor Auslieferung eingestellt, sodass Sie sofort mit dem Betrieb beginnen können. Die Moduseinstellungen für andere Anbaugeräte wie den Tiltrotator können leicht hinzugefügt oder geändert werden.



EINFACHE WARTUNG



FOPS-Kabinenschutz Aufbau als Standard

Der Standard-FOPS-Schutz Aufbau kann zur einfachen Fensterreinigung geöffnet werden. Erfüllt die FOPS-Standardanforderungen des Top Guard Level II (ISO 10262).



Motorwartung

Die niedrigere Serviceplattform erleichtert die Motorwartung.



Zweistufiger Luftfilter



Harnstoff-Tank

Der DEF/AdBlue®-Einfüllstutzen befindet sich im abschließbaren Werkzeugkasten.



Linke Seite (Kühler- und Kühlelemente)

Ausgelegt für einfachen Zugang zu Kühler und Kühlsystem.



Rechte Seite (Wartung vom Boden aus)

Fach mit Hydraulikpumpe und Motorfilter.



Kraftstofffilter/Vorfilter mit integriertem Wasserabscheider



Motorölfilter

HALTBARKEIT, DER SIE VERTRAUEN KÖNNEN

Verbesserte Karosseriesteifigkeit für Maschinen der 25-Tonnen-Klasse

Die Maschine SK240SN wird oft bei mittleren Bauprojekten und rauen Arbeitsbedingungen eingesetzt. Die Komponenten wurden überprüft und ihre Haltbarkeit verbessert, um in solchen Umgebungen eine stabile Leistung zu gewährleisten.



Verkleidungen und Wartungsklappen

Die rechte und linke Seitenverkleidung sowie die hinteren Wartungsklappen wurden dicker, um die Karosseriesteifigkeit zu erhöhen.



Löffelschwingenbolzen

Der größere Durchmesser des Löffelschwingenbolzens trägt zu einer verbesserten Haltbarkeit bei verschiedenen Arten von Anbaugeräten bei.

Das Kettenfahrwerk ist auf unschlagbare Haltbarkeit ausgelegt



Standard HD-Bodenplatten und Kettenglieder

Verstärkte HD-Bodenplatten aus dickem Stahlblech für rauen, steinigen Boden.



Drei Kettenführungen pro Seite

Große, verstärkte Kettenführungen



Verstärkte Fahrmotor-Abdeckung

Die Rückseite der Fahrmotor-Abdeckung ist verstärkt.



Schutzabdeckung für Unterwagen

Hydraulikleitungs- und Geräteschutz gegen Beschädigung durch Schutt und steinigen Boden.

NÜTZLICHE UND SINNVOLLE AUSSTATTUNG



Motorstart-Passwort

Um die Sicherheit zu erhöhen, kann zum Starten des Motors ein Kennwort festgelegt werden. Das Passwort muss in unserer Werkstatt festgelegt werden.



Wischereinstellung

Neben dem Intervall-Wischermodus und dem Dauer-Wischermodus wurde der Modus für einmaliges Wischen hinzugefügt.



Parallele Scheibenwischer / Sonnenschutzrollo



Konsolenmontage

Die mit dem Sitz mitfedernden Konsolen ermöglichen eine bequeme Bedienung.



DAB+ Radio

(FM/AM & AUX & USB & Bluetooth® & Telefon-Freisprecheinrichtung)



USB-Anschluss / 12-V-Steckdose

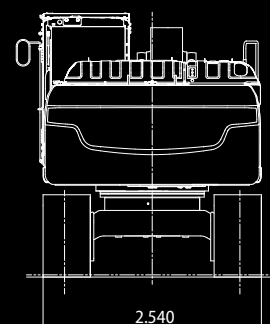
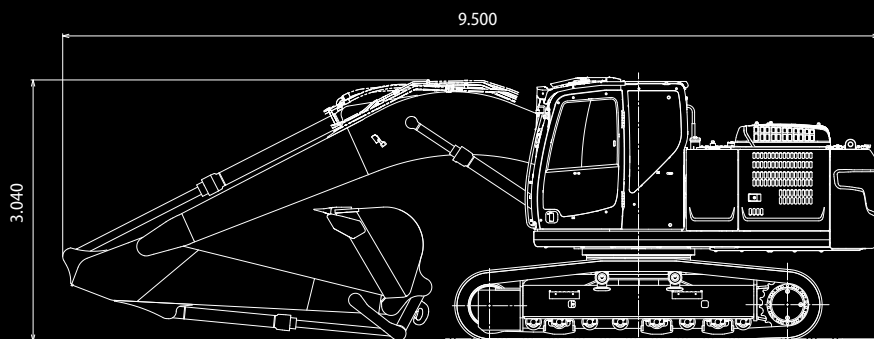


Smartphonehalter

Halterung für Ihr an den USB-Anschluss angeschlossenes Smartphone.

Hinweis: Bluetooth® ist eine eingetragene Marke der Bluetooth SIG Inc.

EINHALTUNG DER TRANSPORTVORSCHRIFTEN



*Werte gelten für 2,94 m Stiel



KOBELCO MONITORING EXCAVATOR SYSTEM



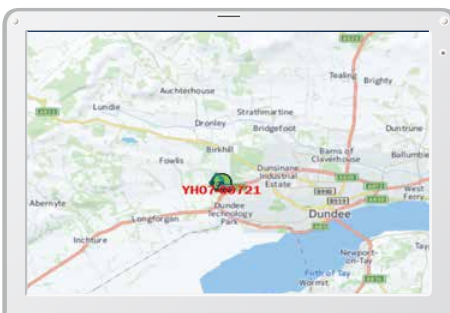
Beruhigende Fernüberwachung

Das KOMEXS (Kobelco Bagger-Überwachungssystem) nutzt Satellitenkommunikation und Internet zur Datenübertragung und kann somit überall dort eingesetzt werden, wo andere Kommunikationsformen schwierig sind. Wenn ein Hydraulikbagger mit diesem System ausgerüstet ist, können Betriebsdaten der Maschine, z. B. Betriebsstunden, Standort, Kraftstoffverbrauch und Wartungsstatus fernüberwacht werden.

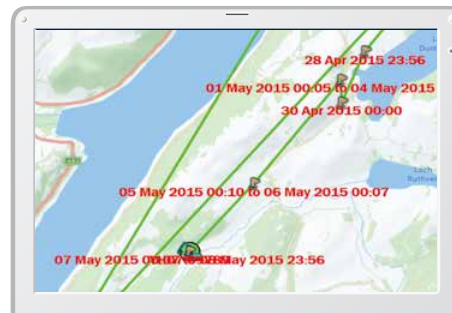
Direkter Zugriff auf den Betriebsstatus

Standortdaten

Sie erhalten exakte Standortdaten auch von Baustellen, an denen die Kommunikation schwierig ist.



Letzter Standort



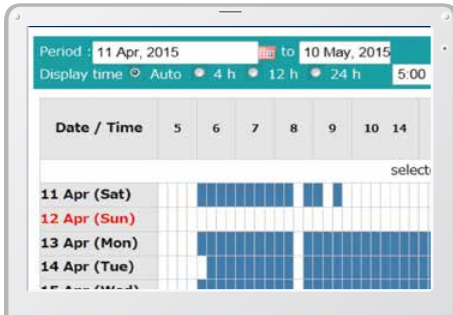
Standortaufzeichnungen

Period	11 Apr, 2015	to	10 May, 2015	Search
Type of Operation	Working Hrs		Ratio	
Total Working Hrs	169 Hrs		100 %	
Digging Hrs	72.2 Hrs		43 %	
Traveling Hrs	18.3 Hrs		11 %	
Idle Hrs	15.9 Hrs		9 %	
Opt Att Hrs	62.5 Hrs		37 %	
Crane Mode Hrs	0 Hrs		0 %	

Arbeitsdaten

Betriebsstunden

- Ein Vergleich der Betriebszeiten von Maschinen an mehreren Standorten zeigt, welche Standorte beschäftigt und profitabler sind.
- Die Betriebsstunden auf der Baustelle können für Laufzeit-Berechnungen bei Mietmaschinen usw. genau erfasst werden.



Tägliche Berichte

Kraftstoffverbrauchsdaten

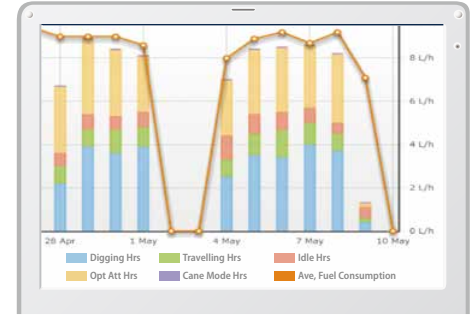
Daten über den Kraftstoffverbrauch und Zeiten im Leerlauf können verwendet werden, um Verbesserungen im Kraftstoffverbrauch anzuzeigen.

Work mode	Working Hrs	Total Fuel Consumption
H mode	2:06	24.5 L
S mode	0:00	0.0 L
E mode	169:19	1489.7 L
TOTAL	171:25	1514.2 L

Kraftstoffverbrauch

Grafik über Arbeitsinhalte

Die Grafik zeigt die Aufteilung der Betriebsstunden auf die verschiedenen Betriebsarten wie Graben, Leerlauf, Fahren und optionale Betriebsarten.



Arbeitsstatus

Wartungsdaten und Warnmeldungen

Wartungsdaten der Maschine

- Liefert den Wartungsstatus der einzelnen Maschinen, die an mehreren Baustellen eingesetzt werden.
- Die Wartungsdaten werden auch an das KOBELCO-Service-Personal weitergeleitet. So können regelmäßige Wartungsarbeiten effizienter geplant werden.

Model	Serial No.	Hour Meter	Engine Oil
SK135SRLC-3/SK140SRL	YH07-09721	734 Hr	434
SK135SRLC-3/SK140SRL	YH07-09789	73 Hr	429
SK210LC-9	YQ13-10454	960 Hr	58
SK210LC-9	YQ13-10481	549 Hr	498
SK75SR-	YT08-30374		

Wartung

Warnungen

Dieses System warnt, sobald eine Störung erkannt wird und verhindert so Schäden, die zu Maschinenstillstand führen könnten.

Die Daten der Warnung können per E-Mail übermittelt werden

Die Daten der Warnung oder Wartungsbenachrichtigungen können per E-Mail an einen Computer oder ein Handy übermittelt werden.



Alarmlmeldungen können auf Mobilgerät empfangen werden.

Tägliche / monatliche Berichte

Betriebsdaten, die auf einen Computer geladen werden, können leicht als tägliche und monatliche Berichte ausgegeben werden.

Sicherheitssystem

Motorstart-Alarm

Das System kann so eingestellt werden, dass ein Alarm ausgelöst wird, sobald die Maschine außerhalb der angegebenen Zeit betrieben wird.

Motorstart-Alarm außerhalb der vorgegebenen Arbeitszeit

Gebiets-Alarm

Es kann ein Alarm ausgelöst werden, sobald die Maschine aus einem angegebenen Gebiet an einen anderen Ort verbracht wird.

Alarm bei Verlassen eines vorgegebenen Standortes

Technische Daten

Motor

Modell	YANMAR 4TN107FTT
Typ	Direkteinspritzung, wassergekühlt, 4-Takt-Dieselmotor mit Turbolader, Ladeluftkühler (konform mit der EU-Abgasnorm Stufe V)
Anzahl der Zylinder	4
Bohrung und Hub	107 mm × 127 mm
Hubraum	4,567 l
Nennausgangsleistung	122 kW / 2.000 min ⁻¹ (ISO 9249: mit Lüfter)
	127 kW / 2.000 min ⁻¹ (ISO 14396: ohne Lüfter)
Max. Drehmoment	791 N·m / 1.500 min ⁻¹ (ISO 9249: mit Lüfter)
	805 N·m / 1.500 min ⁻¹ (ISO 14396: ohne Lüfter)

Hydrauliksystem

Pumpe	
Typ	Axialkolbenpumpen + eine Getriebepumpe + Pilotpumpe
Max. Förderstrom	2 × 220 l/min, 1 × 40,6 l/min, 1 × 20 l/min
Einstellung Überdruckventil	
Ausleger, Stiel und Löffel	34,3 Mpa {350 kgf/cm ² }
Power-Boost	37,8 Mpa {385 kgf/cm ² }
Fahrkreis	34,3 Mpa {350 kgf/cm ² }
Schwenkkreis	29,0 Mpa {296 kgf/cm ² }
Steuerkreis	5,0 Mpa {50 kgf/cm ² }
Vorsteuerpumpe	Zahnradpumpe
Haupt-Steuerventil	8-fach
Ölkühler	Luftgekühlt

Schwenksystem

Schwenkmotor	Ein fester Verdrängerkolbenmotor
Bremse	Hydraulisch; verriegelt automatisch, wenn sich der Schwenk-Steuerhebel in Neutralstellung befindet
Feststellbremse	Hydraulische, automatisch wirkende Lamellenbremse im Ölbad
Schwenkgeschwindigkeit	12,7 min ⁻¹
Schwenk-Drehmoment	73,0 kN·m

Anbaugeräte

Tieföffel und Kombinationen.

Verwendung	Tieföffel			
		Normales Graben		
Löffelvolumen	ISO, gehäuft	m ³	0,70	0,80
Löffelbreite	Mit Schneidkante	mm	1.080	1.160
	Ohne Schneidkante	mm	980	1.140
Anzahl der Zähne			5	5
Löffelgewicht		kg	630	660
Kombination	2,40 m Kurzer Stiel		○	○
	2,94 m Standard-Stiel		○	◎

◎ Standard ○ Empfohlen

Fahrwerk

Fahrmotoren	2 x Axialkolbenmotor, zweistufig
Fahrmotorbremsen	Hydraulikbremse für jeden Motor
Feststellbremse	Eine Lamellenbremse je Motor
Bodenplatten	47 pro Seite
Fahrgeschwindigkeit	6,0 / 3,6 km/h
Zugkraft	228 kN (SAE)
Steigfähigkeit	70 % {35°}

Kabine und Steuerung

Kabine

Allwetter; schallgedämpfte Stahlkabine; Aufhängungen mit Silikonöl gefüllt; mit einer stabilen, isolierten Bodenplatte.

Steuerung

Zwei Handhebel und zwei Fußpedale für die Fahrt

Zwei Handhebel für Bagger- und Schwenkbetrieb

Elektrische Dreh-Motordrossel

Lärmpegel

Außen 103 dB(A) (2000/14/EC)

Fahrer 72 dB(A) (ISO 6396: 2008)

Vibrationspegel

Hand/Arm* ≤ 2,5 m/s²

Körper* ≤ 0,5 m/s²

*Zur Risikobewertung nach 2002/44/EG siehe ISO/TR 25398: 2006.

Ausleger, Stiel und Löffel

Auslegerzylinder	120 mm × 1.355 mm
Stielzylinder	135 mm × 1.558 mm
Löffelzylinder	120 mm × 1.080 mm
Verstellzylinder	150 mm × 992 mm

Füllmengen und Schmiermittel

Kraftstofftank	321 l
Kühlsystem	23 l
Motoröl	20 l
Fahrgetriebe	2 × 4,5 l
Schwenkgetriebe	1 × 2,7 l
Hydrauliköl	140 l Tank-Ölstand
	244 l Hydrauliksystem
Harnstoff/AdBlue-Tank	33,9 l

Arbeitsbereich

Einheit: mm

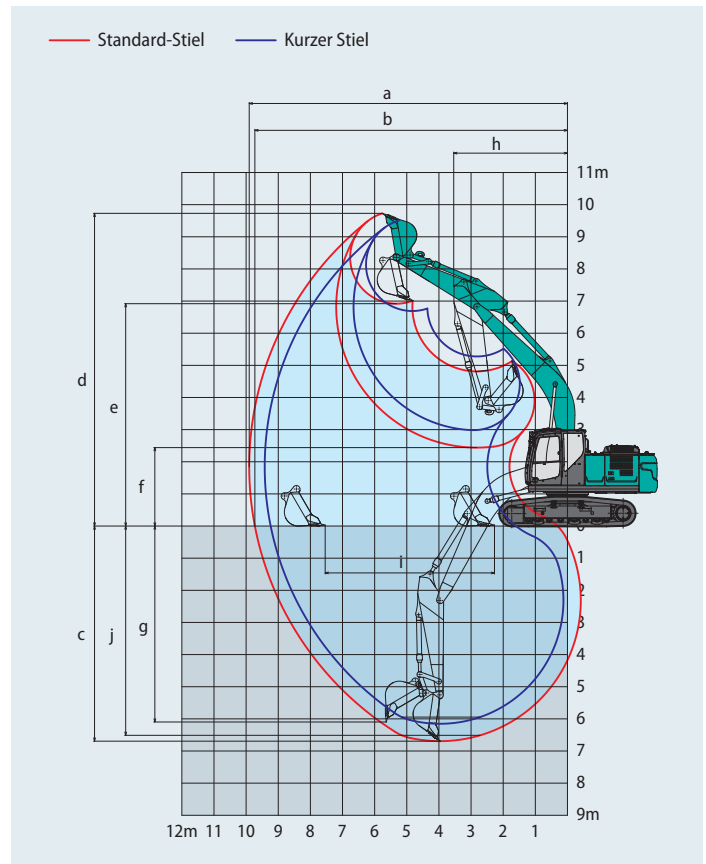
Ausleger		5,65 m	
	Stiel	Kurz 2,40 m	Standard 2,94 m
Reichweite			
a-	Max. Ausladung	9.420	9.900
b-	Max. Ausladung am Boden	9.240	9.730
c-	Max. Grabtiefe	6.150	6.690
d-	Max. Arbeitshöhe	9.510	9.730
e-	Max. Ladehöhe	6.690	6.920
f-	Min. Ladehöhe	2.980	2.440
g-	Max. vertikale Grabtiefe	5.570	6.100
h-	Min. Schwenkradius	3.570	3.550
i-	Horizontaler Grabweg am Boden	4.080	5.270
j-	Grabtiefe bei 2,4 m Breite ab Boden	5.950	6.510
Löffelvolumen, ISO, gehäuft, m ³		0,93	0,80

Grabkraft (ISO 6015)

Einheit: kN

Stiellänge	Kurz 2,40 m	Standard 2,94 m
Max. Losbrechkraft	143 157*	143 157*
Max. Reißkraft	121 133*	102 112*

*Mit Power-Boost



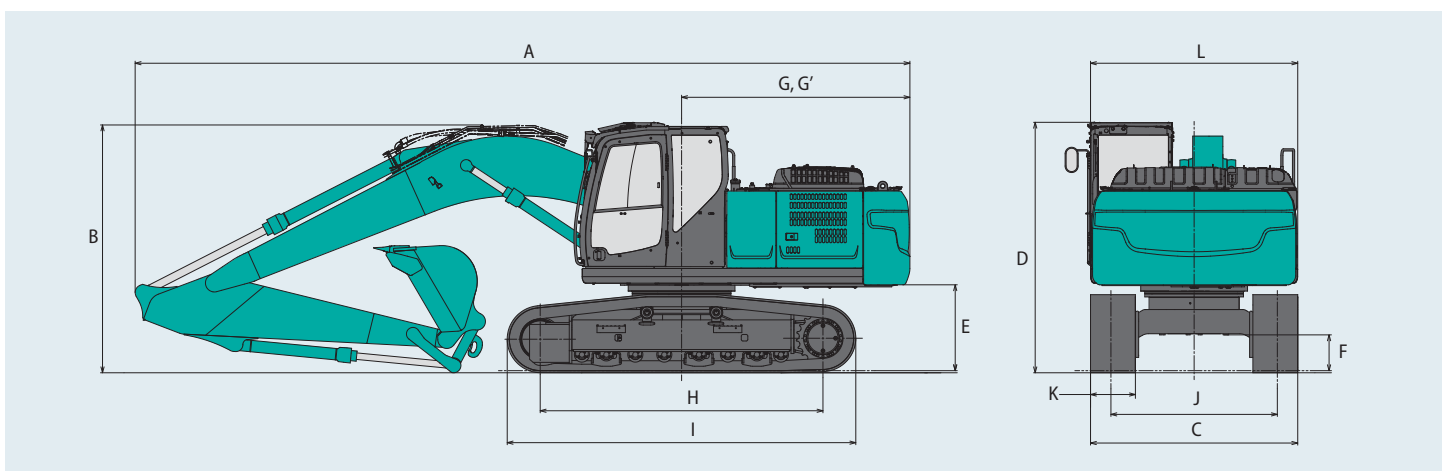
Abmessungen

Stiellänge	Kurz 2,40 m	Standard 2,94 m
A Gesamtlänge	9.580	9.500
B Gesamthöhe (bis Oberkante Ausleger)	3.210	3.040
C Gesamtbreite des Kettenfahrwerks	2.540	
D Gesamthöhe (bis Oberkante Kabine)	3.070	
E Bodenfreiheit hinten*	1.050	
F Bodenfreiheit*	440	

Einheit: mm

G	Heckschwenkradius	2.800
G'	Abstand von Schwenkmittle zum Heck	2.800
H	Abstand zw. Leitrad und Kettenrad	3.470
I	Gesamtlänge des Kettenfahrwerks	4.270
J	Spurbreite	2.040
K	Bodenplattenbreite	550
L	Gesamtbreite des Oberwagens	2.540

*ohne Stollenhöhe der Bodenplatten

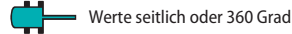
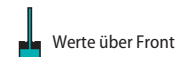
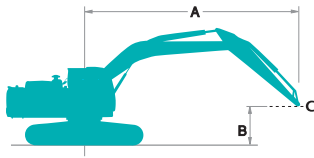


Betriebsgewicht und Bodendruck

In der Serienausführung, mit Standard-Ausleger, 2,94-m-Stiel und 0,80-m³-Löffel (ISO, gehäuft).

Bauform	Dreisteg-Bodenplatten (gleicher Höhe)	
Bodenplattenbreite	mm	550
Gesamtbreite des Kettenfahrwerks	mm	2.540
Bodendruck	kPa	56
Betriebsgewicht	kg	23.600

Hebelasten



A - Ausladung von der Mitte der Schwenkachse zur Spitze des Stiels

B - Stielspitze über/unter Grund

C - Hebepunkt

Einstellung Überdruckventil: 37,8 MPa {385 kgf/cm²}

SK240SN		Ausleger: 5,65 m		Stiel: 2,40 m		Ohne Löffel		Gegengewicht: 4.900 kg		Bodenplatten: 550 mm (Schwerlast)		
A \ B		3,0 m		4,5 m		6,0 m		7,5 m		Bei max. Ausladung		
		Front	Seitlich	Front	Seitlich	Front	Seitlich	Front	Seitlich	Front	Seitlich	Radius
7,5 m	kg									*6.370	5.780	5,58 m
6,0 m	kg					*6.570	5.180			*5.800	4.220	6,80 m
4,5 m	kg			*8.380	7.680	*7.030	5.020	5.860	3.560	*5.650	3.540	7,52 m
3,0 m	kg			*10.230	7.100	*7.820	4.780	5.770	3.470	5.330	3.210	7,89 m
1,5 m	kg			*11.680	6.650	7.810	4.550	5.650	3.370	5.180	3.100	7,97 m
0 m	kg			11.920	6.460	7.650	4.410	5.580	3.310	5.340	3.170	7,75 m
-1,5 m	kg	*11.480	*11.480	*11.550	6.440	7.610	4.380			5.890	3.480	7,22 m
-3,0 m	kg	*13.350	12.220	*10.030	6.560	*7.310	4.480			*6.700	4.240	6,29 m
-4,5 m	kg			*6.360	*6.360					*5.820	*5.820	4,72 m

SK240SN		Ausleger: 5,65 m		Stiel: 2,94 m		Ohne Löffel		Gegengewicht: 4.900 kg		Bodenplatten: 550 mm (Schwerlast)				
A \ B		1,5 m		3,0 m		4,5 m		6,0 m		7,5 m		Bei max. Ausladung		
		Front	Seitlich	Front	Seitlich	Front	Seitlich	Front	Seitlich	Front	Seitlich	Front	Seitlich	Radius
7,5 m	kg							*5.330	5.260			*4.300	*4.300	6,26 m
6,0 m	kg							*5.940	5.240			*3.980	3.730	7,36 m
4,5 m	kg							*6.490	5.060	5.890	3.580	*3.890	3.180	8,03 m
3,0 m	kg					*9.450	7.230	*7.360	4.800	5.760	3.460	*3.970	2.910	8,38 m
1,5 m	kg					*11.150	6.700	7.820	4.550	5.620	3.340	*4.200	2.810	8,45 m
0 m	kg			*6.370	*6.370	11.890	6.420	7.610	4.370	5.520	3.240	*4.640	2.860	8,25 m
-1,5 m	kg	*6.730	*6.730	*11.090	*11.090	*11.770	6.340	7.530	4.300	5.490	3.220	5.260	3.100	7,75 m
-3,0 m	kg	*11.760	*11.760	*14.800	11.950	*10.660	6.410	7.580	4.340			6.250	3.660	6,89 m
-4,5 m	kg			*11.000	*11.000	*8.060	6.650					*6.070	5.100	5,50 m

Hinweise:

- Versuchen Sie nicht, Lasten zu heben oder zu halten, die größer sind als diese Hebelasten bei ihren angegebenen Hebepunkten und Höhen. Das Gewicht aller Zubehörteile ist von den oben angegebenen Hebelasten abzuziehen.
- Hebelasten bei Maschine auf ebenem, festem und gleichmäßigem Untergrund. Der Fahrer muss die Arbeitsbedingungen, wie beispielsweise weichen oder unebenen Boden, nicht waagerechter Stand, Seitenlasten, plötzliches Stoppen der Last, gefährliche Bedingungen, Erfahrungen der Mitarbeiter usw. berücksichtigen.
- Löffel-Hebeösen als Hebepunkt definiert.
- Die vorstehenden Hebelasten stimmen mit ISO 10567 überein. Sie übersteigen 87% der Hydraulik-Hubkraft oder 75% der Kipplast nicht. Die mit einem Stern (*) markierten Hebelasten sind eher durch die Hydraulik-Hubkraft als durch die Kipplast begrenzt.
- Der Fahrer muss vor Nutzung dieser Maschine vollständig mit der Bedienungs- und Wartungsanleitung vertraut sein. Die Vorschriften für den sicheren Betrieb von Geräten müssen zu jeder Zeit eingehalten werden.
- Die Hebelasten gelten nur für die Maschinen, wie original von KOBELCO CONSTRUCTION MACHINERY CO., LTD hergestellt und normalerweise ausgestattet.

Arbeitsbereich

Einheit: mm

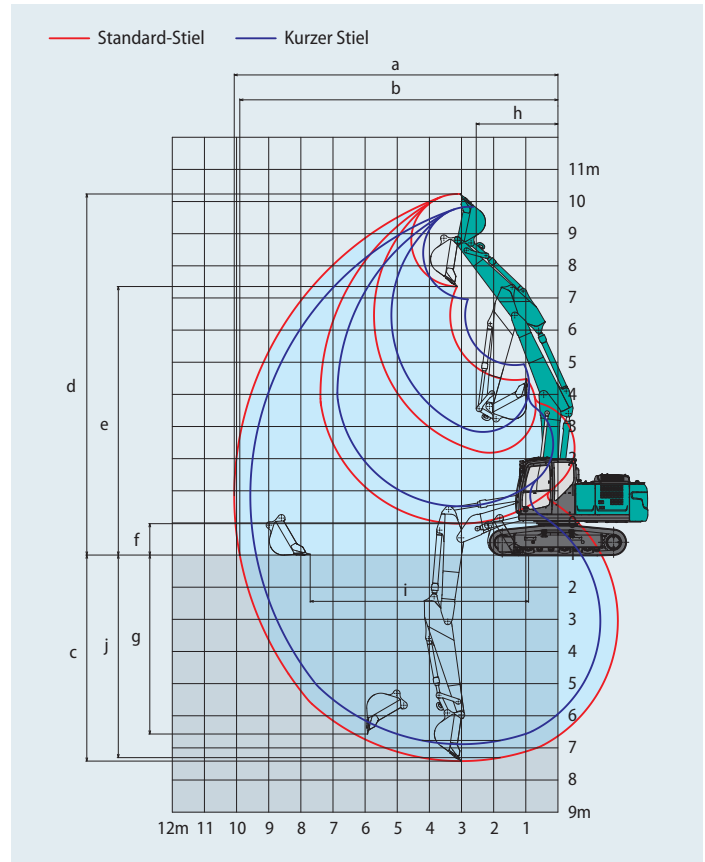
	Stiel	Verstellausleger	
		Kurz 2,40 m	Standard 2,94 m
Reichweite			
a- Max. Ausladung		9.570	10.070
b- Max. Ausladung am Boden		9.390	9.900
c- Max. Grabtiefe		5.890	6.410
d- Max. Arbeitshöhe		10.840	11.240
e- Max. Ladehöhe		7.960	8.360
f- Min. Ladehöhe		1.520	980
g- Max. vertikale Grabtiefe		5.070	5.570
h- Min. Schwenkradius		2.780	2.570
i- Horizontaler Grabweg am Boden		5.770	6.800
j- Grabtiefe bei 2,4 m Breite ab Boden		5.770	6.300
Löffelvolumen, ISO, gehäuft, m ³		0,93	0,80

Grabkraft (ISO 6015)

Einheit: kN

Stiellänge	Kurz 2,40 m	Standard 2,94 m
Max. Losbrechkraft	143 157*	143 157*
Max. Reißkraft	121 133*	102 112*

*Mit Power-Boost



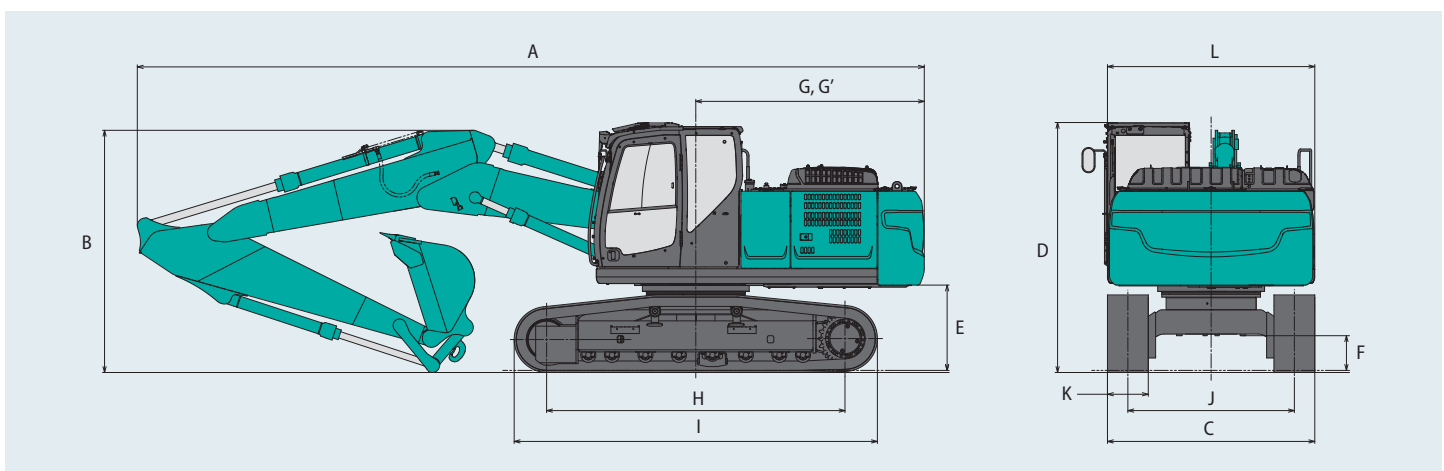
Abmessungen

Stiellänge	Kurz 2,40 m	Standard 2,94 m
A Gesamtlänge	9.660	9.640
B Gesamthöhe (bis Oberkante Ausleger)	3.030	2.970
C Gesamtbreite des Kettenfahrwerks	2.540	
D Gesamthöhe (bis Oberkante Kabine)	3.070	
E Bodenfreiheit hinten*	1.050	
F Bodenfreiheit*	440	

Einheit: mm

G	Heckschwenkradius	2.800
G'	Abstand von Schwenkmittle zum Heck	2.800
H	Abstand zw. Leitrad und Kettenrad	3.470
I	Gesamtlänge des Kettenfahrwerks	4.270
J	Spurbreite	2.040
K	Bodenplattenbreite	550
L	Gesamtbreite des Oberwagens	2.540

*ohne Stollenhöhe der Bodenplatten

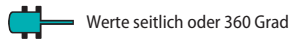
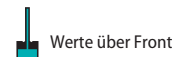
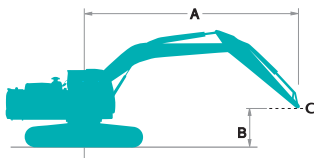


Betriebsgewicht und Bodendruck

In der Serienausführung, mit Verstellausleger, 2,94-m-Stiel und 0,80-m³-Löffel (ISO, gehäuft).

Bauform	Dreisteg-Bodenplatten (gleicher Höhe)	
Bodenplattenbreite	mm	550
Gesamtbreite des Kettenfahrwerks	mm	2.540
Bodendruck	kPa	59
Betriebsgewicht	kg	24.600

Hebelasten



A - Ausladung von der Mitte der Schwenkachse zur Spitze des Stiels

B - Stielspitze über/unter Grund

C - Hebepunkt

Einstellung Überdruckventil: 37,8 MPa {385 kgf/cm²}

SK240SN		Verstellausleger Stiel: 2,40 m Ohne Löffel Gegengewicht: 4.900 kg Bodenplatten: 550 mm (Schwerlast)												
A \ B		1,5 m		3,0 m		4,5 m		6,0 m		7,5 m		Bei max. Ausladung		Radius
9,0 m	kg											*7.240	*7.240	3,73 m
7,5 m	kg					*7.980	*7.980					*5.450	5.260	5,80 m
6,0 m	kg					*8.150	8.020	*5.010	*5.010			*4.600	3.840	6,97 m
4,5 m	kg			*12.700	*12.700	*9.050	7.470	*4.260	*4.260	*4.690	3.340	*4.220	3.190	7,68 m
3,0 m	kg			*14.110	12.750	*10.030	6.740	*7.470	4.510	*4.920	3.240	*4.090	2.880	8,05 m
1,5 m	kg			*15.910	11.480	*10.310	6.190	7.570	4.230	*5.250	3.110	*4.150	2.770	8,12 m
0 m	kg	*22.430	*22.430	*13.860	11.090	*9.550	5.970	*7.240	4.070	5.370	3.040	*4.400	2.840	7,91 m
-1,5 m	kg			*8.560	*8.560	*7.970	5.980	*6.190	4.040			*4.210	3.130	7,39 m
-3,0 m	kg					*5.430	*5.430	*3.980	*3.980			*3.050	*3.050	6,48 m

SK240SN		Verstellausleger Stiel: 2,94 m Ohne Löffel Gegengewicht: 4.900 kg Bodenplatten: 550 mm (Schwerlast)												
A \ B		1,5 m		3,0 m		4,5 m		6,0 m		7,5 m		Bei max. Ausladung		Radius
9,0 m	kg					*5.330	*5.330					*4.460	*4.460	4,74 m
7,5 m	kg					*6.130	*6.130	*5.100	*5.100			*3.650	*3.650	6,49 m
6,0 m	kg					*6.210	*6.210	*4.130	*4.130	*3.700	3.450	*3.340	*3.340	7,55 m
4,5 m	kg			*9.450	*9.450	*8.300	7.690	*6.810	4.910	*4.310	3.410	*3.230	2.880	8,21 m
3,0 m	kg	*28.190	*28.190	*14.620	12.720	*9.640	6.940	*7.250	4.580	*4.270	3.260	*3.250	2.620	8,55 m
1,5 m	kg			*15.880	11.330	*10.260	6.300	*7.530	4.270	*4.590	3.110	*3.400	2.520	8,62 m
0 m	kg	*18.160	*18.160	*13.120	10.970	*9.920	5.970	7.370	4.060	*5.260	3.000	*3.700	2.560	8,42 m
-1,5 m	kg			*9.060	*9.060	*8.660	5.900	*6.600	3.980	*4.800	2.980	*4.100	2.790	7,93 m
-3,0 m	kg			*7.450	*7.450	*6.500	6.010	*4.930	4.050			*3.270	*3.270	7,10 m
-4,5 m	kg			*10.510	*10.510	*5.880	*5.880					*1.470	*1.470	5,76 m

Hinweise:

- Versuchen Sie nicht, Lasten zu heben oder zu halten, die größer sind als diese Hebelasten bei ihren angegebenen Hebepunkten und Höhen. Das Gewicht aller Zubehörteile ist von den oben angegebenen Hebelasten abzuziehen.
- Hebelasten bei Maschine auf ebenem, festem und gleichmäßigem Untergrund. Der Fahrer muss die Arbeitsbedingungen, wie beispielsweise weichen oder unebenen Boden, nicht waagerechter Stand, Seitenlasten, plötzliches Stoppen der Last, gefährliche Bedingungen, Erfahrungen der Mitarbeiter usw. berücksichtigen.
- Löffel-Hebeösen als Hebepunkt definiert.
- Die vorstehenden Hebelasten stimmen mit ISO 10567 überein. Sie übersteigen 87% der Hydraulik-Hubkraft oder 75% der Kipplast nicht. Die mit einem Stern (*) markierten Hebelasten sind eher durch die Hydraulik-Hubkraft als durch die Kipplast begrenzt.
- Der Fahrer muss vor Nutzung dieser Maschine vollständig mit der Bedienungs- und Wartungsanleitung vertraut sein. Die Vorschriften für den sicheren Betrieb von Geräten müssen zu jeder Zeit eingehalten werden.
- Die Hebelasten gelten nur für die Maschinen, wie original von KOBELCO CONSTRUCTION MACHINERY CO., LTD hergestellt und normalerweise ausgestattet.

Standard und optionale Ausstattung

SK240^{SN}
SK240SN-11E

● = Std ○ = Opt — = nicht verfügbar

Kategorie	Beschreibung	SK240SN-11E	
		Mono-Ausleger	Verstellausleger
Motor	YANMAR 4TN107FTT (EU-Stufe V-konform)	●	●
	DOC DPF SCR Abgassystem	●	●
	Lichtmaschine 24 V/80 A	●	●
	Anlasser 24 V/5 kW	●	●
	Batterien 2 x 12 V (130 Ah)	●	●
	Kühlsystem mit Ansauglüfter	●	●
	Automatische Drehzahlab senkung	●	●
	AIS (Autom. Leerlauf-Stopp)	●	●
Hydrauliksystem	3 Arbeitsmodi: H, S und Eco	●	●
	Power-Boost (37,8 MPa {385 kgf/cm ² })	●	●
	Schwerlast-Hebemodus	●	●
	Druckentlastungsfunktion	●	●
	Unabhängige Fahrfunktion	●	●
	Automatische Aufwärmung	●	●
	Proportionale Handsteuerung (für Hammer-, Greifer-, Scherenleitungen)	●	●
	Hydrauliköl VG32	●	●
	Hydrauliköl VG46	○	○
	Hydrauliköl VG68	○	○
Verrohrung	Hammer-Greifer-Scherenleitungen	●	●
	Vorbereitung und Verrohrung für hydraulische Schnellwechsler	●	●
Kabine	Luftfederter beheizter Sitz	●	●
	10-Zoll-Farbmonitor	●	●
	LED-Türleuchte	●	●
	Klimaanlage	●	●
	DAB+ Radio (FM/AM & AUX & USB & Bluetooth* & Telefon-Freisprecheinrichtung)	●	●
	Verkabelung für vier Kabinenleuchten und gelbes Rundumlicht	●	●
	Parallele Scheibenwischer	●	●
	12-V-Stromversorgung	●	●
	Regenvisier	○	○
	Sonnenschutzrollo	○	○
Beleuchtung	LED-Arbeitscheinwerfer: 2 am Ausleger, 1 am Oberwagen und 2 am hinteren Gegengewicht	●	●
	LED-Arbeitscheinwerfer: 2 vorne oben an der Kabine	○	○
Arbeitsausrüstung	Standard Ausleger (5,65 m)	●	●
	Verstellausleger	○	○
	Standard-HD-Stiel (2,94 m) mit Felsschutz	○	○
	HD-Kurzstiel (2,40 m) mit Felsschutz	●	●
Gegengewicht	Lastbeeinsatz-Haken	●	●
Gegengewicht	Standardgewicht (Gesamt 4.900 kg)	●	●
Unterwagen	500 mm Stahl-Bodenplatten	●	●
	Kettenführung (eine pro Seite)	●	●
	Zusätzliche Kettenführungen (zwei pro Seite)	●	●
	Verstärkte Fahrmotor-Abdeckung	●	●
	HD-Kettenglieder	●	●
	Unterwagen-Schutz	●	●
Sicherheit	Motor-Notausschalter	●	●
	Pumpe-Notbetrieb (KPSS-Freigabetaster)	●	●
	Not-Beschleunigungswähler	●	●
	Not-Handventil zum Absenken des Anbaugeräts	●	●
	Überlastwarneinrichtung	●	●
	Sicherheitsventil für Ausleger- und Stielzylinder	●	●
	ROPS-Kabine (ISO 12117-2:2008)	●	●
	Dachgitter (ISO 10262:1998)	●	●
	Frontschutz (ISO 10262:1998)	○	○
	Kamera-Ansicht aus der Vogelperspektive (hinten, rechts, links)	●	●
	Sicherheitsgurtanzeige auf dem Display	●	●
Sonstiges	Zusätzliches Geländer	○	○
	Betankungspumpe	●	●
	Verkabelung für Motorraumbeleuchtung	●	●
	RAL-Farbe	○	○
Sonstiges	KOMEXS	●	●

*Die Klimaanlage dieser Maschine enthält das fluorierte Kältemittel HFC-134a (GWP 1430). Gasmenge 0,8 kg (CO-Äquivalent 1,2 t)
Hinweis: Bluetooth* ist eine eingetragene Marke der Bluetooth SIG Inc.

Hinweis: Diese Broschüre kann auf Anbaugeräte und Zusatzausstattungen eingehen, die nicht in Ihrer Region verfügbar sind. Sie kann außerdem Fotos von Maschinen mit Spezifikationen enthalten, die von den Maschinen abweichen, die in Ihrer Region verkauft werden. Bitte fragen Sie Ihren KOBELCO-Händler nach den von Ihnen benötigten Artikeln.
Um diese Maschine für Abbrucharbeiten einzusetzen ist eine spezielle Ausstattung erforderlich. Bitte kontaktieren Sie vor deren Einsatz Ihren KOBELCO-Händler.
Aufgrund unseres Grundsatzes der kontinuierlichen Produktverbesserung können alle Designs und Spezifikationen ohne vorherige Ankündigung geändert werden.
Copyright by **KOBELCO CONSTRUCTION MACHINERY CO., LTD.** Dieser Katalog und Teile daraus dürfen ohne vorherige Genehmigung in keiner Weise reproduziert werden.

KOBELCO CONSTRUCTION MACHINERY EUROPE B.V.

Veluwezoom 15
1327 AE Almere
Niederlande
www.kobelco-europe.com

Anfragen an: