

# KOBELCO

Performance  Design

## SK240<sub>SN</sub>

■ **Bakinhoud:**

0,70 – 0,80 m<sup>3</sup>

■ **Motorvermogen:**

127 kW / 2.000 min<sup>-1</sup>

■ **Bedrijfgewicht:**

23.600 – 24.600 kg



Voldoet aan EU Stage V-emissienorm

**We Save You Fuel**  
Achieving a Low-Carbon Society



# Performance X Design

De SK240SN-11E van KOBELCO voegt een compleet nieuwe dimensie toe door de combinatie van PRESTATIES - grotere efficiëntie en productiviteit door meer vermogen en snelheid - en ONTWERP - ultieme bediening en comfort gebaseerd op de behoeften van de machinist.

KOBELCO zal elke uitdaging blijven aangaan om unieke, ongeëvenaarde machines te produceren die een onuitwisbare herinnering achterlaten als u er eenmaal één heeft gebruikt.



# ULTIEME EENVOUD EN STIJL

Onze zoektocht naar functionele schoonheid en esthetiek heeft geleid tot een nieuw interieur.

## Draaiknop

Deze draaiknop biedt meerdere functies om de bediening te vereenvoudigen. Zelfs met handschoenen aan kan de machinist probleemloos verschillende instellingen aanpassen.

## Led-achtergrondverlichting

De schakelaars en knoppen zijn voorzien van led-achtergrondverlichting en daardoor goed zichtbaar in het donker. Ook zorgen ze voor een luxe uitstraling.







# ONVERGETELIJK COMFORT

## Stoel met luchtvering

De machine is standaard uitgerust met een GRAMMER\*-stoel, die een uitstekende schokdempende werking en superieur rijcomfort biedt.

\*GRAMMER is een geregistreerd handelsmerk van GRAMMER AG.

## Airconditioning

Koele lucht wordt vanuit meerdere uitgangen richting de machinist geblazen, wat het comfort verhoogt.

## Comfortabel te bedienen hendels

De machinist kan de hendels horizontaal bewegen zonder de polsen te draaien, wat vermoeidheid beperkt.



## Vernieuwd hydraulisch systeem

Het aangepaste hydraulische bedieningssysteem reageert op kortere hendelbewegingen dan dat van huidige modellen.

De machine beweegt hierdoor sneller en nauwkeuriger en de hendels zijn gemakkelijker te bedienen.

## Led-deurverlichting (interieur)

De led-interieurverlichting gaat automatisch aan wanneer de deur wordt geopend of wanneer het contact wordt uitgeschakeld. Dit vergemakkelijkt het in- en uitstappen als het donker is.

## Parallele ruitenwissers zorgen voor een breed blikveld



# KOBELCO



04:33



SETTING MENU



PICTURE OF CAMERA



CLOCK SETTING



SCREEN BRIGHTNESS



MAINTENANCE



CONSUMPTION



LANGUAGE SELECTION



PRESSURE RELEASE

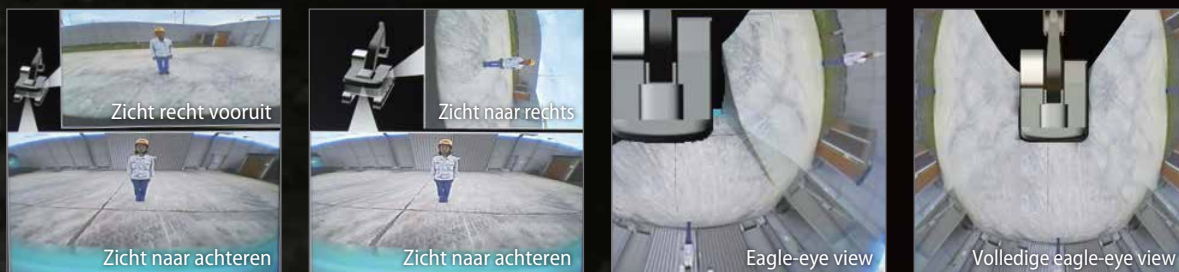




# DUIDELIJKE VEILIGHEID

## Standaard aan 3 kanten uitgerust met veiligheidscamera's

Ons grote scherm met hoge resolutie toont de beelden van de rechter-, linker- en achteruitrijcamera tegelijkertijd. De machinist kan het beeld naar behoefte aanpassen voor meer zicht en veiligheid op locatie.



## Grote 10-inch kleurenmonitor

Via het gebruiksvriendelijke menuscherm en de duidelijke pictogrammen kan de machinist de belangrijkste informatie selecteren om veilig te kunnen werken en de machine te kunnen bedienen.



## Selecteer de juiste informatie

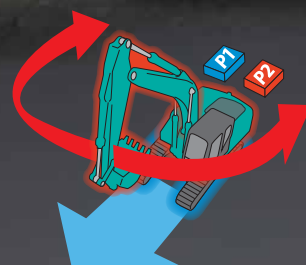
Draai de knop naar rechts of links om een functie te selecteren. Druk daarna op de knop om de selectie te bevestigen.





### Onafhankelijk rijstelsysteem

Wanneer het onafhankelijke rijstelsysteem wordt geselecteerd, wordt één hydraulische pomp alleen gebruikt voor het rijden en de andere voor het uitrustingsstuk. Hierdoor kan er soepel en constant worden gereden, zelfs tijdens het zwenken of het bedienen van de giek of het uitrustingsstuk. Met dit systeem is het veilig overbrengen van een grote pijp naar de andere kant van het werktelein een peulenschil.



## KRACHTIGE PRESTATIES

### Efficiëntere motor die voldoet aan EU Stage V-eisen

De nieuwe SK240SN is uitgerust met een Yanmar Stage V-motor met een hoger koppel. De superieure balans tussen motorvermogen en koppel draagt bij tot efficiëntere prestaties dan de vorige modellen. Daarnaast is het vervangingsinterval voor de DPF verlengd.



Model: YANMAR 4TN107FTT

Motorvermogen

**127 kW / 2.000 min<sup>-1</sup>**



»» Max. graafkracht bak (Graafarm: 2,94 m)

Normaal: **143** kN

Met Power Boost: **157** kN

Hefvermogen

**11.890**kg

(Bereik: 4,50 m Giek: 5,65 m Graafarm: 2,940 m Zonder bak  
Contragewicht: 4.900 kg Rups: 550 mm <Heavy Lift>)



# MEER MULTIFUNCTIONELE MOGELIJKHEDEN

## Uitrustingsstukmodus

De doorstromingsnelheid van de bak, breker, knipschaar en roterende grijper wordt vóór levering afgesteld, zodat er direct kan worden gestart met de werkzaamheden. De instellingen voor andere uitrustingsstukken, zoals de tiltrotator, kunnen gemakkelijk worden toegevoegd of gewijzigd.



# ONDERHOUDSVRIENDELIJK



## Standaard Top Guard Level II bescherming

De standaard cabinebescherming kan worden geopend om de ruit gemakkelijker schoon te kunnen maken. Voldoet aan standaard Top Guard Level II eisen (ISO 10262).



## Motoronderhoud

Het lagere platform maakt het onderhoud van de motor gemakkelijker.



## 2-delig luchtfilter



## DEF/AdBlue®-tank

De vuldop van de DEF/AdBlue®-tank is gemakkelijk toegankelijk.



## Linkerkant (radiateur en onderdelen koelsysteem)

Radiateur en reinigingsscherm van koelsysteem zijn gemakkelijk bereikbaar.



## Rechterkant (onderhoud vanaf de grond)

Compartment voor hydraulische pomp en motorfilter.



## Brandstoffilter / Voorfilter met ingebouwde waterafscheider



## Motoroliefilter

# BETROUWBARE DUURZAAMHEID

## Verstevigd plaatwerk bovenwerk machines in 25-ton klasse

De SK240SN wordt veel gebruikt in middelgrote bouwprojecten en op lastige werkerreinen. De onderdelen zijn onder de loep genomen en de duurzaamheid ervan is verbeterd om stabiele prestaties in dergelijke omgevingen te garanderen.



### Panelen en steunen

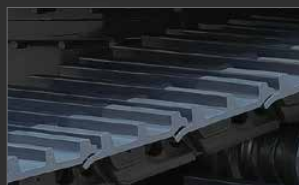
De rechter en linker zijpanelen en achtersteunen zijn dikker gemaakt om het bovenwerk stijver te maken.



### Pen bakcilinder

De grotere diameter van de pen van de bakcilinder draagt bij aan een verbeterde duurzaamheid van verschillende typen uitrustingsstukken.

## Ongekend duurzaam rijwerk



### Standaard uitgerust met HD-rupsen en -rupschakels

Versterkte HD-rupsen van dik staalplaat om oneffen, rotsachtig terrein de baas te kunnen.



### Drie kettinggeleiders aan beide kanten

Uitgerust met grote, versterkte kettinggeleiders.



### Versterkte rijmotorafdekking

De achterkant van de rijmotorafdekking is versterkt.



### Onderste afdekplaat

Beschermt hydraulische leidingen en apparatuur tegen schade door puin en rotsachtig terrein.

# HANDIGE EN PRAKTISCHE APPARATUUR



## Startwachtwoord

Om de veiligheid te vergroten, moet een wachtwoord worden ingevoerd als de motor wordt gestart. Het eerste wachtwoord wordt ingesteld in de fabriek.



## Afstelling ruitenwissers

Naast de interval- en continuïteitsmodus van de ruitenwissers, is er nu ook een modus voor eenmalig wissen.



## Parallele ruitenwissers / Zonnescherm



## Console

De stoel met ingebouwde console maakt comfortabele bediening mogelijk.



## DAB+ radio (FM/AM, AUX, USB, Bluetooth® en handsfree bellen)



## USB-poort / 12V-contactpunt

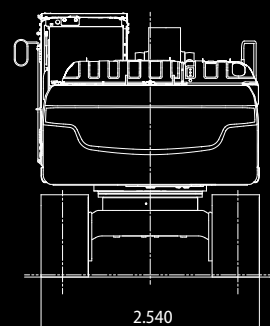
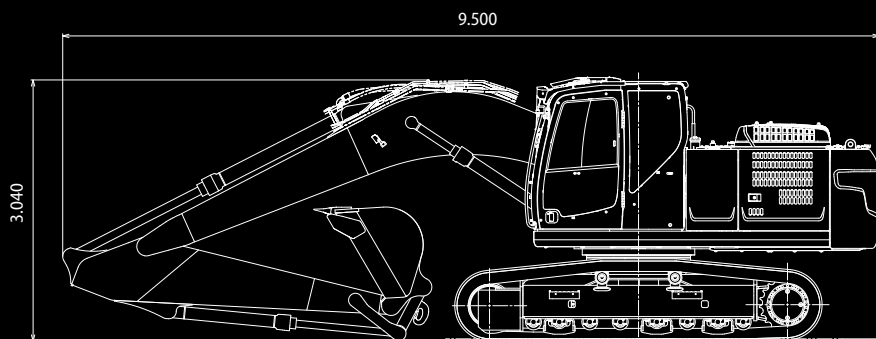


## Smartphonehouder

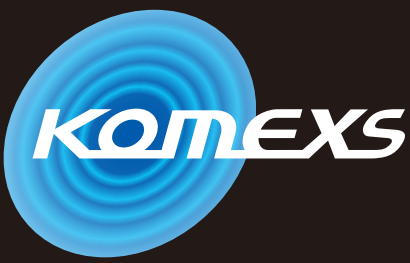
De houder kan worden gebruikt als de smartphone is aangesloten op de USB-poort.

N.B.: Bluetooth® is een geregistreerd handelsmerk van Bluetooth SIG Inc.

# VOLDOET AAN VERVOERSREGELS



\*Waarden voor graafarm van 2,94 m



# KOBELCO MONITORING EXCAVATOR SYSTEM



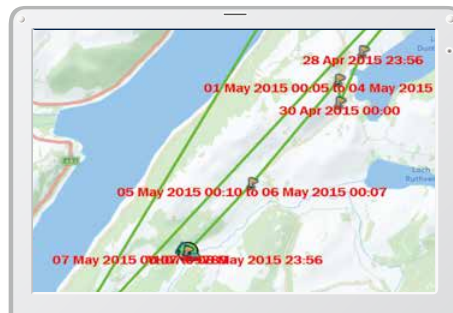
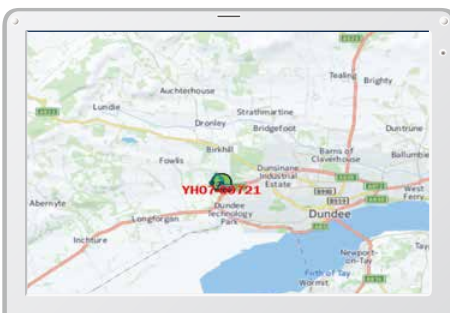
## Monitoringsysteem biedt gemoedsrust

KOMEXS (Kobelco Monitoring Excavator System) stuurt gegevens door via satellietcommunicatie en internet en kan daarom worden gebruikt in gebieden waar andere vormen van communicatie lastig zijn. Als een hydraulische graafmachine is uitgerust met dit systeem, kunnen gegevens over deactiviteit van de machine, zoals bedrijfsuren, locatie, brandstofverbruik en onderhoudsstatus, op afstand worden uitgelezen.

## Direct toegang tot bedrijfsstatus

### Locatiegegevens

Zelfs voor locaties waar communicatie lastig is, zijn nauwkeurige locatiegegevens te verkrijgen.



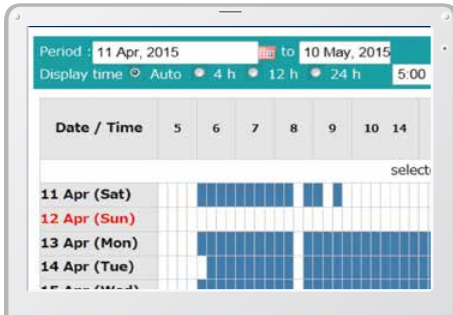
Werkgegevens

Period	11 Apr, 2015	to	10 May, 2015	Search
Type of Operation	Working Hrs		Ratio	
Total Working Hrs	169 Hrs		100 %	
Digging Hrs	72.2 Hrs		43 %	
Traveling Hrs	18.3 Hrs		11 %	
Idle Hrs	15.9 Hrs		9 %	
Opt Att Hrs	62.5 Hrs		37 %	
Crane Mode Hrs	0 Hrs		0 %	



## Bedrijfsuren

- Een vergelijking van de bedrijfsuren van machines op meerdere locaties laat zien welke locaties drukker en rendabeler zijn.
- De bedrijfsuren kunnen per locatie nauwkeurig worden vastgelegd, bijvoorbeeld om de inzet van huurmachines te bepalen.



Dagelijks verslag

## Gegevens brandstofverbruik

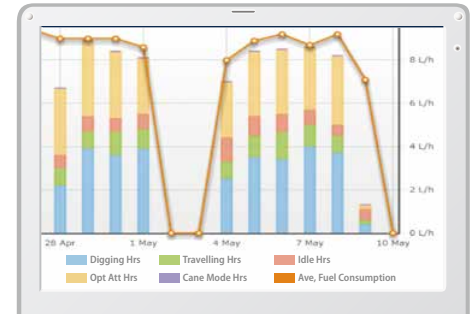
Gegevens over brandstofverbruik en stationair lopen kunnen worden gebruikt voor verbetering van het brandstofverbruik.

Work mode	Working Hrs	Total Fuel Consumption
H mode	2:06	24.5 L
S mode	0:00	0.0 L
E mode	169:19	1489.7 L
<b>TOTAL</b>	<b>171:25</b>	<b>1514.2 L</b>

Brandstofverbruik

## Grafiek van type werkzaamheden

De grafiek laat zien hoe de bedrijfsuren zijn verdeeld over verschillende activiteiten, zoals graven, stationair lopen, rijden en optionele werkzaamheden.



Werkstatus

## Onderhoudsgegevens en waarschuwingen

### Onderhoudsgegevens

- Laat onderhoudsstatus zien van individuele machines voor meerdere locaties.
- De onderhoudsgegevens worden ook doorgestuurd naar servicemedewerkers van KOBELCO voor een efficiëntere planning van periodiek onderhoud.

Model	Serial No.	Hour Meter	Engine Oil
SK135SRLC-3/SK140SRL	<a href="#">YH07-09721</a> 0.38/0.35	734 Hr	434
SK135SRLC-3/SK140SRL	<a href="#">YH07-09789</a> 0.38/0.35	73 Hr	429
SK210LC-9	<a href="#">YQ13-10454</a> 0.8/0.7	960 Hr	58
SK210LC-9	<a href="#">YQ13-10481</a> 0.8/0.7	549 Hr	498
SK75SR-	<a href="#">YT08-30374</a>		

Onderhoud

### Waarschuwingen

Dit systeem waarschuwt als er een afwijking wordt gesignaleerd, zodat schade waardoor de machine zou kunnen uitvallen wordt voorkomen.

## Waarschuwingeninformatie kan per e-mail worden ontvangen

Waarschuwingeninformatie of onderhoudsmeldingen kunnen per e-mail worden ontvangen, via een computer of mobiele telefoon.



Waarschuwingenberichten kunnen worden ontvangen op een mobiel toestel.

## Dagelijkse/maandelijkse rapporten

Op basis van operationele gegevens die worden gedownload naar een computer kunnen dagelijkse en maandelijkse rapporten worden opgesteld.

## Beveiligingssysteem

### Startalarm

Het systeem kan een alarm laten afgaan als de machine wordt bediend buiten de vastgestelde tijden.

Startalarm - buiten vastgestelde werktijden

### Gebiedsalarm

Het systeem kan ook zo worden ingesteld dat een alarm afgaat als de machine het vastgestelde gebied verlaat.

Gebiedsalarm - buiten vastgesteld gebied

# Technische gegevens

## Motor

Model	YANMAR 4TN107FTT
Type	Watergekoelde 4-takt dieselmotor met directe injectie, turbocharger en intercooler. Voldoet aan EU Stage V-emissienormen.
Aantal cilinders	4
Boring en slag	107 mm × 127 mm
Cilinderinhoud	4,567 l
Nominaal vermogen	122 kW / 2.000 min <sup>-1</sup> (ISO 9249) 127 kW / 2.000 min <sup>-1</sup> (ISO 14396)
Max. koppel	791 N-m / 1.500 min <sup>-1</sup> (ISO 9249) 805 N-m / 1.500 min <sup>-1</sup> (ISO 14396)

## Hydraulisch systeem

Pomp	
Type	Variabele pompen + extra pomp + regelpomp
Max. pompopbrengst	2 × 220 l/min, 1 × 40,6 l/min, 1 × 20 l/min
Instelling ontlastklep	
Giek, graafarm en bak	34,3 Mpa {350 kgf/cm <sup>2</sup> }
Power Boost	37,8 Mpa {385 kgf/cm <sup>2</sup> }
Rijcircuit	34,3 Mpa {350 kgf/cm <sup>2</sup> }
Zwenkcircuit	29,0 Mpa {296 kgf/cm <sup>2</sup> }
Bedieningscircuit	5,0 Mpa {50 kgf/cm <sup>2</sup> }
Pomp regelleiding	Tandwielpomp
Hoofdregelafsluiter	8 spoelen
Oliekoeler	Luchtcooling

## Zwenksysteem

Zwenkmotor	Eén zuigermotor met vaste opbrengst
Rem	Hydraulisch; vergrendelt automatisch als de zwenkhandel in neutraal staat
Parkeerrem	Schijfrem in oliebad, hydraulisch, automatisch
Zwenksnelheid	12,7 min <sup>-1</sup>
Zwenkoppel	73,0 kN-m

## Uitrustingsstukken

Dieplepelbak en combinatie.

Gebruik	Dieplepelbak			
		Normaal graafwerk		
Bakinhoud	ISO met kop	m <sup>3</sup>	0,70	0,80
Breedte opening	Met zijmessen	mm	1.080	1.160
	Zonder zijmessen	mm	980	1.140
Aantal tanden			5	5
Bakgewicht		kg	630	660
Combinatie	Korte graafarm van 2,40 m		○	○
	Standaard graafarm van 2,94 m		○	◎

◎ Standaard ○ Aanbevolen

## Rijsysteem

Rijmotoren	Twee zuigermotoren met variabele opbrengst
Rijremmen	Hydraulische rem per motor
Parkeerremmen	Schijfrem in oliebad per motor
Rupsplaten	47 beide zijden
Rijsnelheid	6,0 / 3,6 km/h
Trekkracht trekbal	228 kN (SAE)
Maximale helling	70 % {35°}

## Cabine en bediening

Cabine	
De weersbestendige, geluidsonderdrukkende stalen cabine rust op met siliconenolie gevulde dempers en is voorzien van een zware, isolerende vloermat.	
Bediening	
Twee rijhendels en twee rijpedalen	
Twee hendels voor graven en zwenken	
Elektrische, draaiende gashendel	
Geluidsniveau	
Extern	103 dB(A) (2000/14/EC)
Machinist	72 dB(A) (ISO 6396: 2008)
Trillingsniveaus	
Hand/arm*	≤ 2,5 m/s <sup>2</sup>
Lichaam*	≤ 0,5 m/s <sup>2</sup>

\*Voor de risicobeoordeling volgens 2002/44/EC, zie ISO/TR 25398: 2006.

## Giek, graafarm en bak

Giekcilinder	120 mm × 1.355 mm
Graafarmcilinder	135 mm × 1.558 mm
Bakcilinder	120 mm × 1.080 mm
Stelcilinders*	150 mm × 992 mm

\* voor 2-delige giek

## Vulcapaciteit en smeringen

Brandstoftank	321 l
Koelsysteem	23 l
Motorolie	20 l
Rijreductie-unit	2 × 4,5 l
Zwenkreductie-unit	1 × 2,7 l
Hydraulische olietank	140 l olietank
	244 l hydraulisch systeem
DEF/AdBlue-tank	33,9 l

## Werkbereik

Eenheid: mm

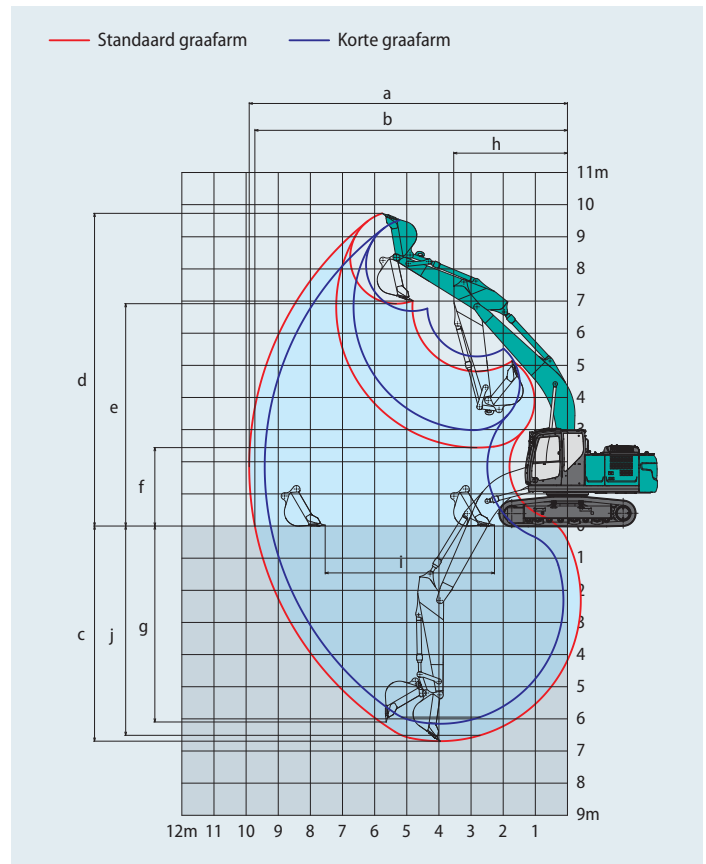
Giek		5,65 m	
Bereik	Graafarm	Kort 2,40 m	Standaard 2,94 m
a- Max. graafbereik		9.420	9.900
b- Max. graafbereik op de grond		9.240	9.730
c- Max. graafdiepte		6.150	6.690
d- Max. graafhoogte		9.510	9.730
e- Max. storthoogte		6.690	6.920
f- Min. storthoogte		2.980	2.440
g- Max. graafdiepte verticale wand		5.570	6.100
h- Min. zwenkradius		3.570	3.550
i- Horizontaal graafbereik op de grond		4.080	5.270
j- Graafdiepte bij 2,4 m vlakke grond		5.950	6.510
Bakinhoud ISO met kop	m <sup>3</sup>	0,93	0,80

## Graafkracht (ISO 6015)

Eenheid: kN

Lengte graafarm	Kort 2,40 m	Standaard 2,94 m
Graafkracht bak	143 157*	143 157*
Graafkracht graafarm	121 133*	102 112*

\*Power Boost ingeschakeld



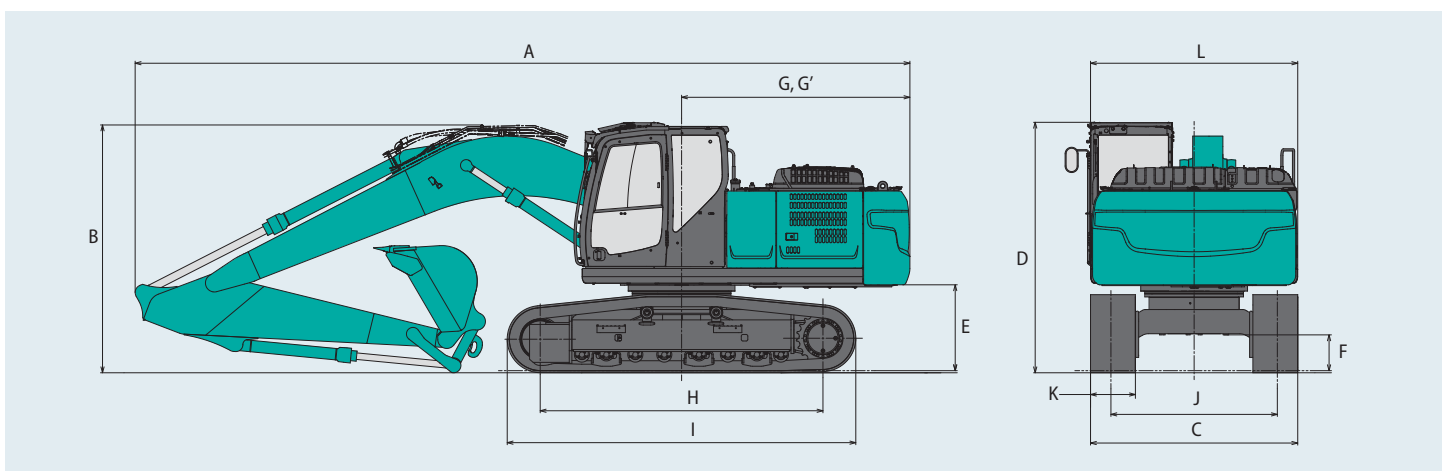
## Afmetingen

Lengte graafarm	Kort 2,40 m	Standaard 2,94 m
A Totale lengte	9.580	9.500
B Totale hoogte (tot bovenkant giek)	3.210	3.040
C Totale breedte rijwerk		2.540
D Totale hoogte (tot bovenkant cabine)		3.070
E Bodemvrijheid aan achterzijde*		1.050
F Bodemvrijheid*		440

Eenheid: mm

G Zwenkradius achterzijde	2.800
G' Afstand hart draaikrans tot achterkant	2.800
H Wielafstand	3.470
I Totale lengte rijwerk	4.270
J Breedte rijwerk of ketting	2.040
K Rupsbreedte	550
L Totale breedte bovenbouw	2.540

\*Exclusief rupshoogte

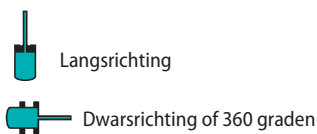
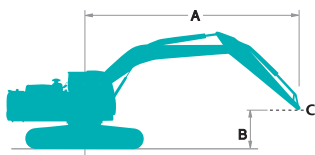


## Bedrijfgewicht en bodemdruk

Bij standaarduitvoering: standaardgiek, graafarm van 2,94 m en bak met een inhoud van 0,80 m<sup>3</sup> ISO met kop.

Uitrusting		3-ribsrupsplaten (gelijke hoogte)
Rupsbreedte	mm	550
Totale breedte rijwerk	mm	2.540
Bodemdruk	kPa	56
Bedrijfgewicht	kg	23.600

# Hefvermogens



A - Bereik van zwenkmiddelpunt tot bovenkant graafarm  
 B - Hoogte bovenkant graafarm boven/onder grondniveau  
 C - Hefpunt  
 Instelling ontlastklep: 37,8 MPa (385 kgf/cm<sup>2</sup>)

SK240SN		Giek: 5,65 m Graafarm: 2,40 m Zonder bak Contragewicht: 4.900 kg Rups: 550 mm (Heavy Lift)												
		3,0 m		4,5 m		6,0 m		7,5 m		Bij maximaal bereik				
A	B	Langsrichting		Dwarsrichting of 360 graden		Langsrichting		Dwarsrichting of 360 graden		Langsrichting		Dwarsrichting of 360 graden		Radius
		7,5 m	kg									*6.370	5.780	
6,0 m	kg					*6.570	5.180			*5.800	4.220	6,80 m		
4,5 m	kg			*8.380	7.680	*7.030	5.020	5.860	3.560	*5.650	3.540	7,52 m		
3,0 m	kg			*10.230	7.100	*7.820	4.780	5.770	3.470	5.330	3.210	7,89 m		
1,5 m	kg			*11.680	6.650	7.810	4.550	5.650	3.370	5.180	3.100	7,97 m		
GN	kg			11.920	6.460	7.650	4.410	5.580	3.310	5.340	3.170	7,75 m		
-1,5 m	kg	*11.480	*11.480	*11.550	6.440	7.610	4.380			5.890	3.480	7,22 m		
-3,0 m	kg	*13.350	12.220	*10.030	6.560	*7.310	4.480			*6.700	4.240	6,29 m		
-4,5 m	kg			*6.360	*6.360					*5.820	*5.820	4,72 m		

SK240SN		Giek: 5,65 m Graafarm: 2,94 m Zonder bak Contragewicht: 4.900 kg Rups: 550 mm (Heavy Lift)												
		1,5 m		3,0 m		4,5 m		6,0 m		7,5 m		Bij maximaal bereik		
A	B	Langsrichting		Dwarsrichting of 360 graden		Langsrichting		Dwarsrichting of 360 graden		Langsrichting		Dwarsrichting of 360 graden		Radius
		7,5 m	kg							*5.330	5.260			
6,0 m	kg							*5.940	5.240			*3.980	3.730	7,36 m
4,5 m	kg							*6.490	5.060	5.890	3.580	*3.890	3.180	8,03 m
3,0 m	kg					*9.450	7.230	*7.360	4.800	5.760	3.460	*3.970	2.910	8,38 m
1,5 m	kg					*11.150	6.700	7.820	4.550	5.620	3.340	*4.200	2.810	8,45 m
GN	kg			*6.370	*6.370	11.890	6.420	7.610	4.370	5.520	3.240	*4.640	2.860	8,25 m
-1,5 m	kg	*6.730	*6.730	*11.090	*11.090	*11.770	6.340	7.530	4.300	5.490	3.220	5.260	3.100	7,75 m
-3,0 m	kg	*11.760	*11.760	*14.800	11.950	*10.660	6.410	7.580	4.340			6.250	3.660	6,89 m
-4,5 m	kg			*11.000	*11.000	*8.060	6.650					*6.070	5.100	5,50 m

## Opmerkingen:

1. Probeer geen lasten te heffen of vast te houden die het hefvermogen voor de aangegeven hefpuntradiussen en hoogtes overschrijden. Het gewicht van alle accessoires samen moet worden afgetrokken van de bovenvermelde hefvermogens.
2. De hefvermogens gelden voor een machine die op een vlakke, stevige en egale ondergrond staat. De gebruiker moet rekening houden met werkomstandigheden, zoals een zachte of oneffen ondergrond, niet-horizontale omstandigheden, zijwaartse belasting, plotseling stilhouden van lading, gevaarlijke omstandigheden, ervaring van personeel enz.
3. Bovenkant graafarm gedefinieerd als hefpunt.
4. De bovengenoemde hefvermogens voldoen aan de ISO 10567 norm. Ze blijven onder 87% van het hydraulisch hefvermogen of 75% van het kantelmoment. Hefvermogens die gemarkeerd zijn met een asterisk (\*) worden eerder begrensd door het hydraulisch vermogen dan door het kantelmoment.
5. De machinist moet volledig bekend zijn met de inhoud van de gebruikers- en onderhoudshandleiding alvorens deze machine te bedienen. De voorschriften voor het veilig bedienen van de uitrusting moeten te allen tijde worden opgevolgd.
6. De hefvermogens gelden alleen voor machines in de staat waarin ze werden geproduceerd en uitgerust door KOBELCO CONSTRUCTION MACHINERY CO., LTD.

## Werkbereik

Eenheid: mm

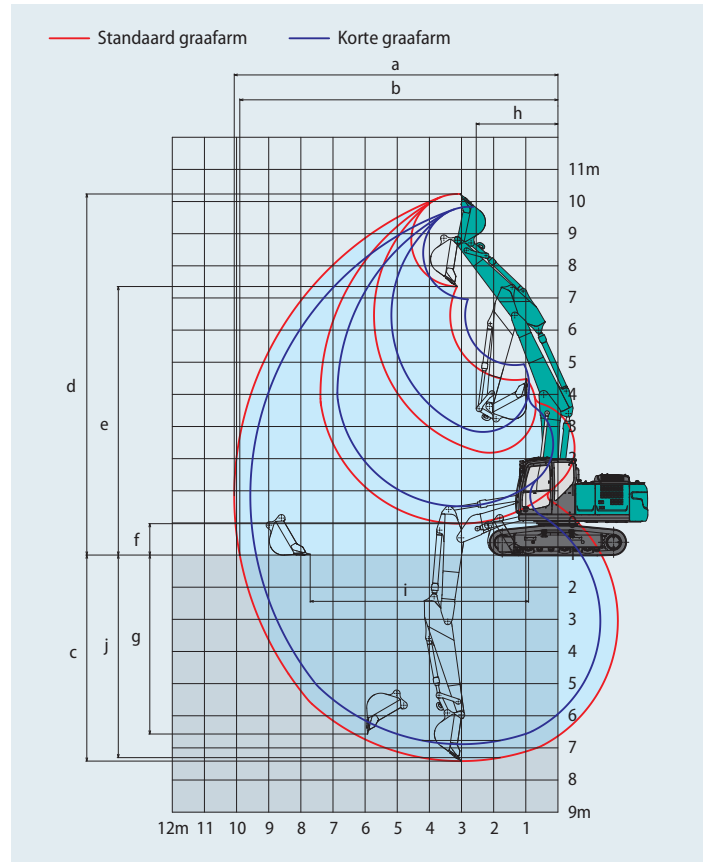
Bereik	Graafarm	2-delige giek	
		Kort 2,40 m	Standaard 2,94 m
a- Max. graafbereik		9.570	10.070
b- Max. graafbereik op de grond		9.390	9.900
c- Max. graafdiepte		5.890	6.410
d- Max. graafhoogte		10.840	11.240
e- Max. storthoogte		7.960	8.360
f- Min. storthoogte		1.520	980
g- Max. graafdiepte verticale wand		5.070	5.570
h- Min. zwenkradius		2.780	2.570
i- Horizontaal graafbereik op de grond		5.770	6.800
j- Graafdiepte bij 2,4 m vlakke grond		5.770	6.300
Bakinhoud ISO met kop	m <sup>3</sup>	0,93	0,80

## Graafkracht (ISO 6015)

Eenheid: kN

Lengte graafarm	Kort 2,40 m	Standaard 2,94 m
Graafkracht bak	143 157*	143 157*
Graafkracht graafarm	121 133*	102 112*

\*Power Boost ingeschakeld



## Afmetingen

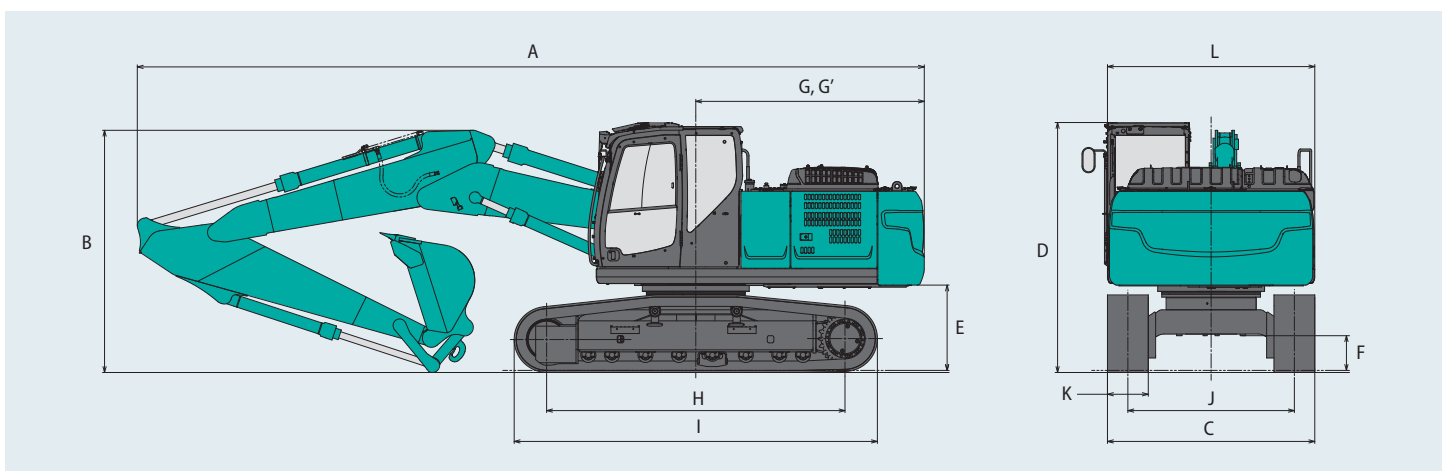
Eenheid: mm

Lengte graafarm	Kort 2,40 m	Standaard 2,94 m
A Totale lengte	9.660	9.640
B Totale hoogte (tot bovenkant giek)	3.030	2.970
C Totale breedte rijwerk		2.540
D Totale hoogte (tot bovenkant cabine)		3.070
E Bodemvrijheid aan achterzijde*		1.050
F Bodemvrijheid*		440

Eenheid: mm

G Zwenkradius achterzijde	2.800
G' Afstand hart draaikrans tot achterkant	2.800
H Wielafstand	3.470
I Totale lengte rijwerk	4.270
J Breedte rijwerk of ketting	2.040
K Rupsbreedte	550
L Totale breedte bovenbouw	2.540

\*Exclusief rups hoogte

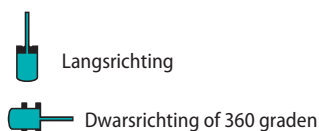
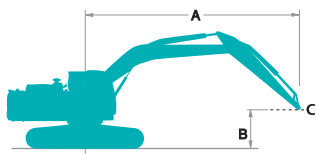


## Bedrijfgewicht en bodemdruk

Bij standaarduitvoering: 2-delige giek, graafarm van 2,94 m en bak met een inhoud van 0,80 m<sup>3</sup> ISO met kop.

Uitrusting		3-ribsrupsplaten (gelijke hoogte)
Rupsbreedte	mm	550
Totale breedte rijwerk	mm	2.540
Bodemdruk	kPa	59
Bedrijfgewicht	kg	24.600

# Hefvermogens



A - Bereik van zwenkmiddelpunt tot bovenkant graafarm  
 B - Hoogte bovenkant graafarm boven/onder grondniveau  
 C - Hefpunt  
 Instelling ontlastklep: 37,8 MPa (385 kgf/cm<sup>2</sup>)

SK240SN		2-delige giek		Graafarm: 2,40 m		Zonder bak		Contragewicht: 4.900 kg		Rups: 550 mm (Heavy Lift)				
A	B	1,5 m		3,0 m		4,5 m		6,0 m		7,5 m		At Max. Reach		Radius
		Langsrichting	Dwarsrichting of 360 graden	Langsrichting	Dwarsrichting of 360 graden	Langsrichting	Dwarsrichting of 360 graden	Langsrichting	Dwarsrichting of 360 graden	Langsrichting	Dwarsrichting of 360 graden	Langsrichting	Dwarsrichting of 360 graden	
9,0 m	kg											*7.240	*7.240	3,73 m
7,5 m	kg					*7.980	*7.980					*5.450	5.260	5,80 m
6,0 m	kg					*8.150	8.020	*5.010	*5.010			*4.600	3.840	6,97 m
4,5 m	kg			*12.700	*12.700	*9.050	7.470	*4.260	*4.260	*4.690	3.340	*4.220	3.190	7,68 m
3,0 m	kg			*14.110	12.750	*10.030	6.740	*7.470	4.510	*4.920	3.240	*4.090	2.880	8,05 m
1,5 m	kg			*15.910	11.480	*10.310	6.190	7.570	4.230	*5.250	3.110	*4.150	2.770	8,12 m
GN	kg	*22.430	*22.430	*13.860	11.090	*9.550	5.970	*7.240	4.070	5.370	3.040	*4.400	2.840	7,91 m
-1,5 m	kg			*8.560	*8.560	*7.970	5.980	*6.190	4.040			*4.210	3.130	7,39 m
-3,0 m	kg					*5.430	*5.430	*3.980	*3.980			*3.050	*3.050	6,48 m

SK240SN		2-delige giek		Graafarm: 2,94 m		Zonder bak		Contragewicht: 4.900 kg		Rups: 550 mm (Heavy Lift)				
A	B	1,5 m		3,0 m		4,5 m		6,0 m		7,5 m		At Max. Reach		Radius
		Langsrichting	Dwarsrichting of 360 graden	Langsrichting	Dwarsrichting of 360 graden	Langsrichting	Dwarsrichting of 360 graden	Langsrichting	Dwarsrichting of 360 graden	Langsrichting	Dwarsrichting of 360 graden	Langsrichting	Dwarsrichting of 360 graden	
9,0 m	kg					*5.330	*5.330					*4.460	*4.460	4,74 m
7,5 m	kg					*6.130	*6.130	*5.100	*5.100			*3.650	*3.650	6,49 m
6,0 m	kg					*6.210	*6.210	*4.130	*4.130	*3.700	3.450	*3.340	*3.340	7,55 m
4,5 m	kg			*9.450	*9.450	*8.300	7.690	*6.810	4.910	*4.310	3.410	*3.230	2.880	8,21 m
3,0 m	kg	*28.190	*28.190	*14.620	12.720	*9.640	6.940	*7.250	4.580	*4.270	3.260	*3.250	2.620	8,55 m
1,5 m	kg			*15.880	11.330	*10.260	6.300	*7.530	4.270	*4.590	3.110	*3.400	2.520	8,62 m
GN	kg	*18.160	*18.160	*13.120	10.970	*9.920	5.970	7.370	4.060	*5.260	3.000	*3.700	2.560	8,42 m
-1,5 m	kg			*9.060	*9.060	*8.660	5.900	*6.600	3.980	*4.800	2.980	*4.100	2.790	7,93 m
-3,0 m	kg			*7.450	*7.450	*6.500	6.010	*4.930	4.050			*3.270	*3.270	7,10 m
-4,5 m	kg			*10.510	*10.510	*5.880	*5.880					*1.470	*1.470	5,76 m

## Opmerkingen:

1. Probeer geen lasten te heffen of vast te houden die het hefvermogen voor de aangegeven hefpuuntradiussen en hoogtes overschrijden. Het gewicht van alle accessoires samen moet worden afgetrokken van de bovenvermelde hefvermogens.
2. De hefvermogens gelden voor een machine die op een vlakke, stevige en egale ondergrond staat. De gebruiker moet rekening houden met werkomstandigheden, zoals een zachte of oneffen ondergrond, niet-horizontale omstandigheden, zijwaartse belasting, plotseling stilhouden van lading, gevaarlijke omstandigheden, ervaring van personeel enz.
3. Bovenkant graafarm gedefinieerd als hefpuunt.
4. De bovengenoemde hefvermogens voldoen aan de ISO 10567 norm. Ze blijven onder 87% van het hydraulisch hefvermogen of 75% van het kantelmoment. Hefvermogens die gemarkeerd zijn met een asterisk (\*) worden eerder begrensd door het hydraulisch vermogen dan door het kantelmoment.
5. De machinist moet volledig bekend zijn met de inhoud van de gebruikers- en onderhoudshandleiding alvorens deze machine te bedienen. De voorschriften voor het veilig bedienen van de uitrusting moeten te allen tijde worden opgevolgd.
6. De hefvermogens gelden alleen voor machines in de staat waarin ze werden geproduceerd en uitgerust door KOBELCO CONSTRUCTION MACHINERY CO., LTD.



# Standaard- en optionele uitrusting

**SK240<sup>SN</sup>**  
SK240SN-11E

● = Std ○ = Opt — = n.v.t.

Categorie	Omschrijving	SK240SN-11E	
		Monogiek / 2-delige giek	
Motor	YANMAR 4TN107FTT (Voldoet aan EU Stage V-emissienorm)	●	
	Uitlaatsysteem met DOC DPF SCR	●	
	Dynamo (24 V / 80 A)	●	
	Startmotor (24 V/5 kW)	●	
	Accu's 2 x 12 V (130 Ah)	●	
	Koelsysteem met afzuigventilator	●	
	Automatische toerentalverlaging	●	
	AIS (Auto Idle Stop)	●	
Hydraulisch systeem	3 werkstanden (H, E en S)	●	
	Power Boost (37,8 MPa (385 kgf/cm <sup>2</sup> ))	●	
	Heavy Lift modus	●	
	Drukaflaafunctie	●	
	Onafhankelijke rijfunctie	●	
	Automatisch opwarmsysteem	●	
	Proportionele handbediening (voor E&N&B-leidingen)	●	
	Hydraulische olie VG32	●	
	Hydraulische olie VG46	○	
	Hydraulische olie VG68	○	
Leidingen	E- en N&B-leidingen	●	
	Snelwisselleiding	●	
Cabine	Luchtgeveerde stoel met verwarming	●	
	10-inch kleurenmonitor	●	
	Led-deurverlichting (interieur)	●	
	Airconditioner	●	
	DAB+ radio (FM/AM, AUX, USB, Bluetooth® en handsfree bellen)	●	
	Kabelboom voor vier werklichten en geel zwaailicht voor cabine	●	
	Parallele ruitenwissers	●	
	Hoofdvoeding van 12 V	●	
	Regenkap	○	
	Zonnescherm	○	
Werkverlichting	Werkverlichting (LED): twee werklichten op giek, één op bovenwerk en twee op achterste contragewicht	●	
	Werkverlichting (LED): twee werklichten voor op cabine	○	
Werkuitrusting	Monogiek (5,65 m)	●	
	2-delige giek	○	
	Standaard HD-graafarm (2,94 m) versterkt met beschermingsplaat	○	
	Korte HD-graafarm (2,40 m) versterkt met beschermingsplaat	●	
	Hefset haak	●	
Contragewicht	Standaard contragewicht (4.900 kg)	●	
Rijwerk	Stalen rupsen van 500 mm	●	
	Kettinggeleider (één per kant)	●	
	Extra kettinggeleiders (twee extra per kant)	●	
	Versterkte rijmotor afdekking	●	
	HD-rupsschakels	●	
	Bescherming onderkant frame	●	
Veiligheid	Noodstopchakelaar voor motor	●	
	Noodmodus voor pomp (vrijgaveknop KPSS)	●	
	Noodversnellingsknop	●	
	Handmatige noodklep voor neerlaten uitrustingsstuk	●	
	Overbelastingsalarm	●	
	Veiligheidsklep voor giek- en graafarmcilinder	●	
	ROPS bescherming (ISO 12117-2:2008)	●	
	OPG Level II top-bescherming (ISO 10262:1998)	●	
	OPG Level II bescherming aan de voorkant (ISO 10262:1998)	○	
	Volledige eagle-eye view (camera achter, rechts en links)	●	
	Veiligheidsgordelindicator op display	●	
Verlengde beveiligingsbeugel	○		
Overig	Brandstofpomp	●	
	Kabelboom voor lamp in motorruimte	●	
	RAL-kleur	○	
	KOMEXS	●	

\*Het airconditioningsysteem van deze machine bevat gefluoreerd broeikasgas HFC-134a (GWP 1430). Hoeveelheid gas 0,8 kg (CO<sub>2</sub>-equivalent 1,2 ton).

N.B.: Bluetooth® is een geregistreerd handelsmerk van Bluetooth SIG Inc.

N.B.: In deze brochure kunnen uitrustingsstukken en opties worden vermeld die niet in uw regio verkrijgbaar zijn. Ook kunnen er foto's in staan van machines met specificaties die afwijken van de machines die worden verkocht in uw regio. Neem contact op met de dichtstbijzijnde KOBELCO-dealer voor informatie over door u gewenste onderdelen. Voor sloopwerkzaamheden is een gespecialiseerde uitrusting is nodig. Neem contact op met uw KOBELCO-dealer voordat u deze gebruikt. Aangezien wij continu productverbeteringen doorvoeren, kunnen alle ontwerpen en specificaties gewijzigd worden zonder kennisgeving vooraf.

Copyright **KOBELCO CONSTRUCTION MACHINERY CO., LTD.** Geen enkel onderdeel van deze brochure mag zonder toestemming op enige wijze worden veeveuldigd.

## KOBELCO CONSTRUCTION MACHINERY EUROPE B.V.

Veluwezoom 15  
1327 AE Almere  
Nederland  
www.kobelco-europe.com

Richt uw vragen aan: