

KOBELCO

SK500XDLC/SK520XDLC

SK500XD_{LC} SK520XD_{LC}

■ Puissance moteur :

349 ch/1 850 tr/min

■ Poids en ordre de marche :

51 200 – 52 700 kg



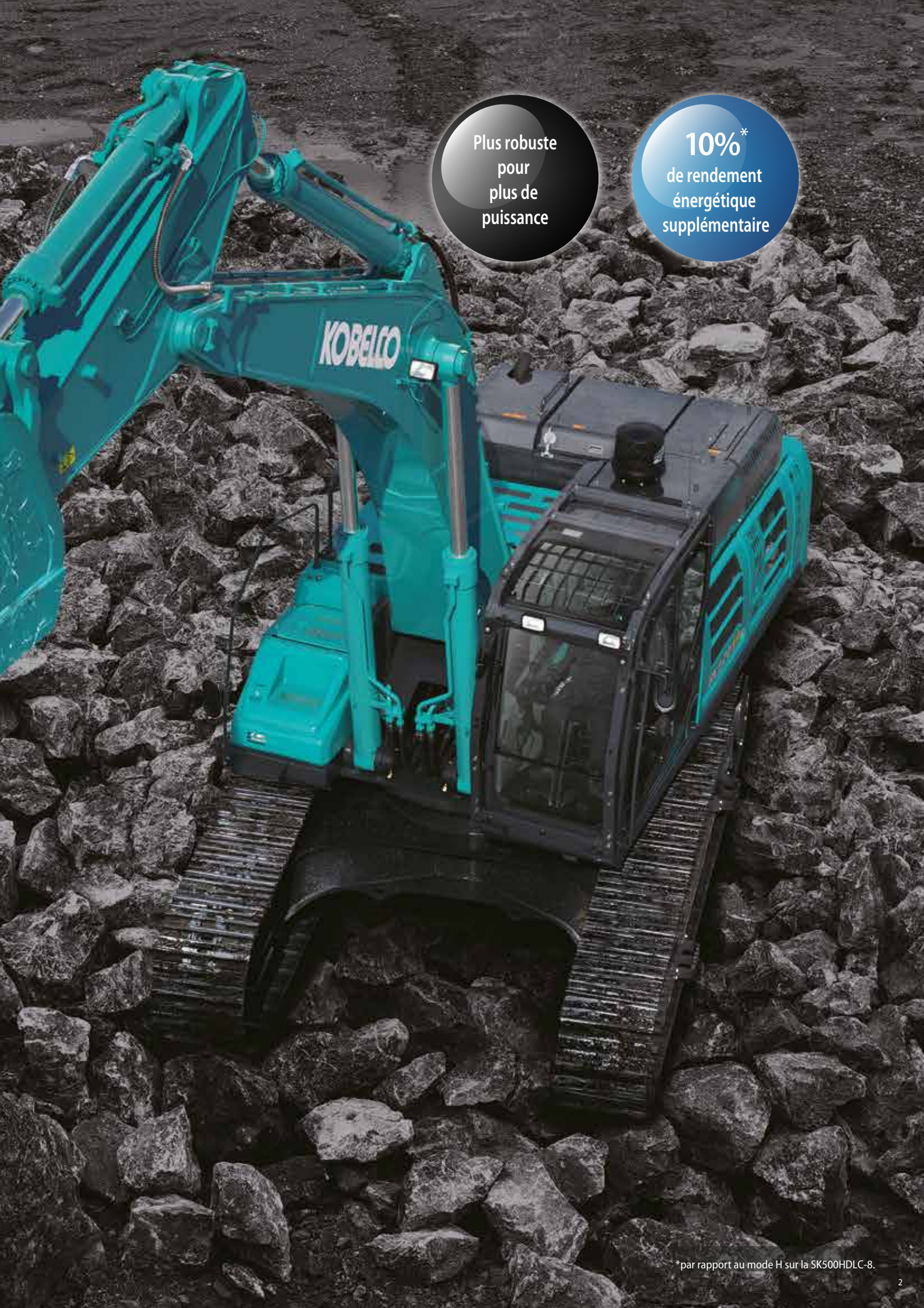
Built for Perfectionists™

Puissance, robustesse et rendement



Conformément à la tradition KOBELCO de machines de travaux publics respectueuses de la planète, capables de travailler dur et longtemps sur tous les chantiers du monde, la toute nouvelle conception du châssis, de la tourelle et de l'équipement vous offre une machine à l'épreuve des travaux les plus rudes de la planète. Tout ceci en fait la pelle de carrière la plus robuste jamais construite par KOBELCO. La technologie hydraulique de dernière génération assure à la fois des performances jamais atteintes, mais également une consommation de carburant extrêmement sobre. En tant que modèle de 10^{ème} génération de la série SK de KOBELCO, la SK500XDLC/SK520XDLC répond aux besoins des sites miniers les plus exigeant en offrant des performances à couper le souffle !





Plus robuste
pour
plus de
puissance

10%*
de rendement
énergétique
supplémentaire

*par rapport au mode H sur la SK500HDL-C-8.

La robustesse sans compromis

Développé pour les environnements les plus hostiles

Double ventilation thermique et hydraulique **NOUVEAU** indépendante et asservie hydrauliquement

Les 2 moteurs hydrauliques des 2 ventilateurs offrent une régulation optimale et indépendante de la température du moteur thermique et de la température du circuit hydraulique, tout en diminuant les nuisances sonores et la consommation énergétique du système de refroidissement.



Ventilateur du thermique



Ventilateur de l'hydraulique



Trappes d'accès renforcées

Les trappes d'accès sont surdimensionnées pour résister aux impacts des roches.





Plus robuste
pour
plus de
puissance

La flèche et le balancier qui subissent les conditions les plus rudes sont notablement renforcés.

Pare-pierre
Pare-pierre long et massif de conception spéciale pour éviter les dommages au balancier.



Structure de balancier renforcé significativement

L'épaisseur de la plaque d'acier a été augmentée pour renforcer la résistance dans les conditions de travail les plus difficiles.

Balancier ME NOUVEAU



Sommet du balancier

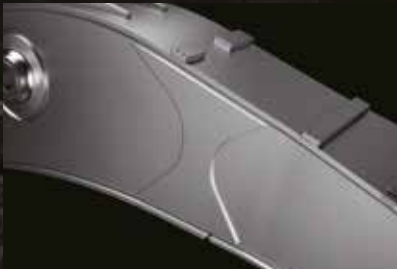


Pied du balancier

Flèche de conception nouvelle renforcée par des plaques additionnelles

La flèche XD utilise des plaques de renfort, ce qui augmente la longévité même dans les conditions de travail les plus dures.

Flèche ME NOUVEAU



Côté de la flèche



Intérieur de flèche



Pied de flèche/ Bossage de pied de flèche

Plus robuste pour plus de puissance

Les moteurs de translation sont surdimensionnés pour faciliter les déplacements dans les roches, et la filtration est renforcée pour optimiser les performances globales de la machine en milieu hostile et poussiéreux.

Un châssis renforcé pour une durabilité exceptionnelle

Guidage renforcé ①



Les guides des roues folles sont renforcés pour résister aux impacts des pierres.

Guidage renforcé ②



L'intérieur du châssis est également renforcé.

Guides chaîne



Quatre larges guides chaîne renforcés protègent les trains de chenilles.

Galets supérieurs à double gorges de guidage



Les galets à double gorges améliorent le guidage et diminuent les vibrations.

Tuiles renforcées plus épaisses



Les tuiles HD plus épaisses et les maillons de chaîne HD autolubrifiés résistent aux sols rocailloux les plus abrasifs.

Maillons de chenille



La durabilité des maillons de chenille est augmentée par rapport au SK500HDL-8.

Blindage sous puits de tourelle



Les circuits hydrauliques de translation du puits de tourelle sont protégés des roches et autres débris.

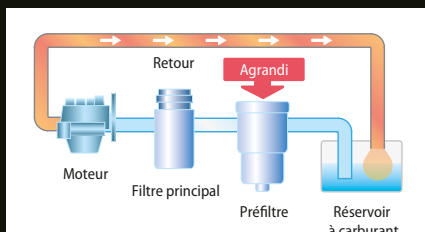


Meilleure efficacité du système de filtration

Du carburant et de l'huile hydraulique propres et sans contaminant sont indispensables pour la stabilité des performances. Les nouveaux filtres de dernière génération vous garantissent une protection optimum des organes principaux, et participent significativement à la fiabilité et durabilité de la machine.

Filtre à carburant NOUVEAU

Le préfiltre, avec décanteur d'eau intégré, et le filtre principal haute densité optimisent les performances de filtrage.



Filtre à huile hydraulique NOUVEAU

Reconnu comme le meilleur du marché, notre filtre super-fin en fibre de verre, retient même les particules les plus fines. De plus, le nouveau couvercle évite toute contamination lors du remplacement du filtre.

Filtre à air à armature en grillage métallique NOUVEAU

L'armature en grillage métallique assure résistance et durabilité.

Détecteur de colmatage du filtre à huile hydraulique NOUVEAU

Des capteurs de pression à l'entrée et à la sortie du filtre à huile hydraulique mesurent les différences de pression pour définir l'amplitude de colmatage. Si la différence de pression dépasse un niveau prédéfini, un message d'erreur apparaît sur le moniteur multifonction, permettant de préserver le réservoir hydraulique de tout risque de pollution.

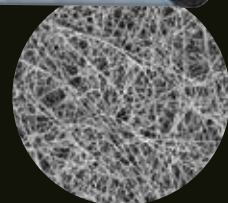
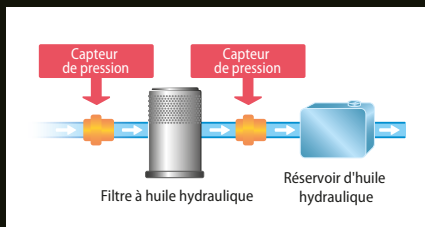


Image agrandie du filtre

L'évolution continue ... Toujours plus de puissance, et moins de carburant

10%*
de rendement
énergétique
supplémentaire

Le nouveau système de régénération hydraulique améliore les performances et diminue les pertes de pression, augmentant ainsi le rendement énergétique global.

*par rapport au mode H sur la SK500HDLC-8.



Circuit hydraulique : Une technologie révolutionnaire pour économiser plus de carburant

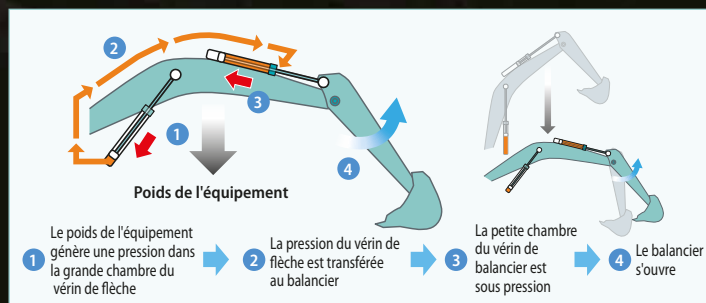
Le système d'économie d'énergie fait chuter drastiquement la consommation

Système de régénération hydraulique **NOUVEAU**

À l'abaissement de la flèche, ce système recycle la pression hydraulique générée par le poids de l'équipement pour alimenter la petite chambre du vérin de balancier. Ainsi, la puissance hydraulique est renforcée tout en diminuant la charge du moteur thermique.

Mode ECO pour toujours moins de carburant **NOUVEAU**

Le mode ECO économe en carburant est maintenant ajouté au mode de travail, et peut être sélectionné en fonction de l'opération voulue. La consommation de carburant peut être notablement réduite.



- E** Utilisé pour réduire la consommation de carburant sur des petites charges de travail
Réduction de 21% en mode ECO
- H** Utilisé pour donner la priorité à la quantité de travail à effectuer
Réduction de 10% en mode H
- S** Utilisé pour assurer le meilleur compromis entre les charges de travail et le rendement énergétique
Réduction de 10% en mode S



Faites-en plus en moins de temps

Balancier ME 2,6 m

■ Force de cavage maxi au godet

En standard : **282 kN**

Avec Power Boost : **308 kN**

■ Force de pénétration maxi au balancier

En standard : **239 kN**

Avec Power Boost : **261 kN**

■ Portée de fouille maximale :

11 250 mm

■ Profondeur de fouille maximale :

6 820 mm

■ Profondeur de fouille verticale :

6 090 mm

Balancier court 3,0 m

■ Force de cavage maxi au godet

En standard : **267 kN**

Avec Power Boost : **292 kN**

■ Force de pénétration maxi au balancier

En standard : **223 kN**

Avec Power Boost : **244 kN**

■ Portée de fouille maximale :

11 690 mm

■ Profondeur de fouille maximale :

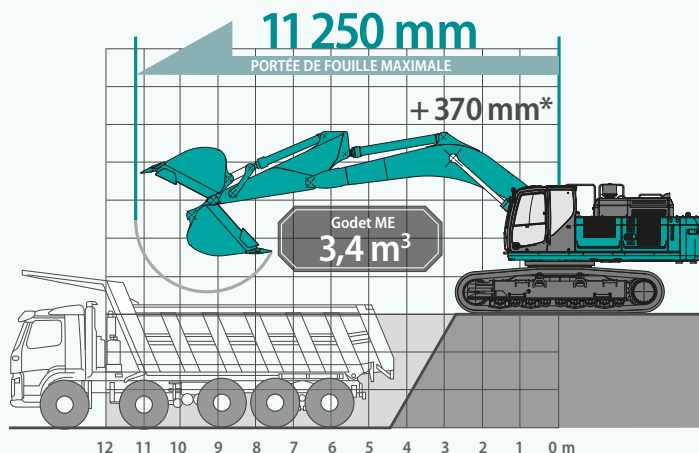
7 360 mm

■ Profondeur de fouille verticale :

6 580 mm

Équipée d'un godet ME de 3,1 m³, la portée de fouille maximale s'étend sur 370 mm de plus que celle du SK500HDLC-8, pour atteindre une portée de plus de 11 m.

NOUVEAU



*Par rapport à la SK500HDLC-8.

Force de translation hors normes !

La puissance de translation et de traction délivre une vitesse confortable pour gravir les pentes ou franchir des passages délicats, et octroie une agilité surprenante en orientation du châssis porteur.

■ Force de traction à l'attelage : **415 kN**

Une cabine dédiée au confort et à la sécurité du chauffeur

Un environnement de travail plus silencieux et ergonomique. Une cabine qui met le confort et la sécurité du chauffeur au premier plan.



Grande cabine **NOUVEAU**

Volume de cabine agrandie de 4 % par rapport au modèle précédent. La visibilité est exceptionnelle et les espaces de rangement nombreux.

Ventilation climatisée **NOUVEAU**



De nouvelles bouches de ventilation et un climatiseur automatique plus performant ont été installés afin d'améliorer la diffusion de l'air conditionnée et harmoniser plus efficacement la température ambiante de la cabine.

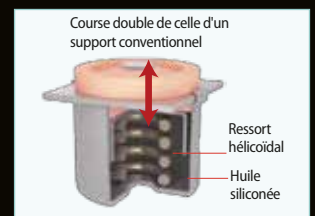
Cabine pressurisée **NOUVEAU**



L'excellente étanchéité de la cabine empêche l'infiltration des poussières extérieures.

Faibles vibrations **NOUVEAU**

La cabine est suspendue sur des plots visco-élastiques à base d'huile siliconée, couplés à un ressort hélicoïdal offrant une absorption vibratoire et un débattement beaucoup plus important que les systèmes conventionnels.



Affichage multifonction couleur **NOUVEAU**

Les affichages graphiques et les couleurs vives du moniteur multifonction LCD facilite sa lecture instantanée. L'écran affiche la consommation de carburant, les intervalles d'entretien et bien d'autres choses encore.



1

2

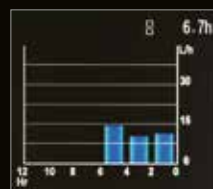
3

1

2

4

5



MAINTENANCE		
	INTERVAL	REMAINING DAY
ENGINE OIL	250	245
FUEL FILTER	500	495
HYD. FILTER	1000	995

Entretien



- 1 Les cadrans analogiques donnent une lecture intuitive du niveau de carburant et de la température d'eau du moteur
- 2 Le voyant vert souligne l'excellence énergétique de la conduite du chauffeur

- 3 Indicateur de consommation de carburant/données de maintenance
- 4 Sélection du mode de travail
- 5 Commande d'affichage du moniteur

Commande de circuit hydraulique auxiliaire

Sélectionnez d'une pression l'accessoire utilisé et visualisez sur l'écran les paramètres hydrauliques (débit, pressions, simple ou double effets).

Confort



Vision panoramique **NOUVEAU**
Le pare-brise est intégral et le vitrage droit est d'une seule pièce, sans montant latéral, pour une vision panoramique optimale.

Cabine spacieuse et facile d'accès

NOUVEAU

Grâce à sa grande taille et à sa large porte, l'accès cabine est facilité, même pour les plus grands ou corpulents.



Siège suspendu à réglages multiples



Siège suspendu absorbant les vibrations



L'inclinaison du siège va jusqu'à la mise à plat du dossier



Les doubles glissières offrent un réglage morphologique optimal

La douceur des manipulateurs rend le travail plus souple et moins fatigant

NOUVEAU

38%
de moins

La résistance des manipulateurs a été réduite de 38%, pour limiter la fatigue lors des sessions de travail prolongées ou continues.

Équipement intérieur ergonomique et pratique



Prise 12 V



Grand porte-gobelet

Sécurité

Cabine ROPS



La cabine conforme ROPS (Roll-Over-Protective Structure) répond aux normes de cabine ISO (ISO-12117-2: 2008) et assure une meilleure sécurité du chauffeur en cas de basculement de la machine.



Vision panoramique

NOUVEAU

Meilleure sécurité grâce aux rétroviseurs à gauche et à droite.



Marteau de sortie d'urgence

Caméra arrière (en option)

NOUVEAU

Une caméra de rétrovision peut être installée pour sécuriser l'arrière de la pelle d'un simple coup d'œil sur le moniteur.

Un entretien efficace assure une fiabilité et une durabilité irréprochable



MAINTENANCE			
	INTERVAL	REMAIND TO	EXCHANGE DATE
ENGINE OIL	250	246	--/--
FUEL FILTER	500	498	--/--
HYD. FILTER	1000	998	--/--
HYD. OIL	2000	1998	--/--

Exemple d'affichage de données d'entretien

Fonction d'affichage des paramètres machine

- N'affiche que les données d'entretien nécessaires, quand c'est nécessaire
- Fonction d'autodiagnostic assurant une détection avancée et l'affichage des défauts du circuit électrique
- La fonction de diagnostic de service facilite la vérification de l'état de la machine
- Fonction d'enregistrement de l'historique des pannes, incluant les défauts transitoires et intermittents.

Entretien facilité sur chantier NOUVEAU

L'accessibilité au vaste compartiment moteur a été améliorée grâce à la nouvelle plateforme de service arrière et aux marches d'accès tourelle plus confortables. La distance entre les marches a été réduite pour faciliter l'entrée et la sortie.



Marche et rambarde d'accès

Les travaux d'entretien, vérifications quotidiennes, etc ... peuvent s'effectuer depuis le sol

L'architecture permet d'accéder facilement depuis le sol à toutes les vérifications quotidiennes et tâches d'entretien courant.



Filtres à carburant avec décanteur d'eau intégré



Filtres à huile moteur



Coupe-batterie NOUVEAU



Côté gauche



Côté droit

Disposé pour faciliter l'accès au radiateur et aux éléments du circuit de refroidissement

- 1 Filtres à huile moteur
- 2 Filtre du circuit de pilotage
- 3 Filtre de retour de fuite des pompes
- 4 Filtres à carburant avec décanteur d'eau intégré

Nettoyage facile



Châssis porteur



Tapis de sol amovible en deux éléments



Tapis de sol cuvette



Carter d'huile moteur



Filtre à air double corps

La conception spécifique du châssis porteur permet un nettoyage rapide et efficace.

Le tapis de sol amovible en deux éléments a des poignées pour faciliter sa dépose. Un drain est situé sous le tapis de sol.

Les bords relevés en cuvette du tapis de sol retiennent les boues et autres gravillons pour simplifier le nettoyage.

Le carter d'huile moteur est équipé d'une vanne de vidange.

Entretien plus efficace depuis l'intérieur de la cabine

Les filtres de climatisation interne et externe peuvent être retirés facilement sans outil pour le nettoyage.



Filtres de climatisation

Caractéristiques



Moteur

Modèle	HINO P11C-WF
Type	Moteur diesel 6 cylindres, 4 temps refroidi par eau, à injection directe suralimenté, à admission refroidie
Nb de cylindres	6
Alésage et course	122 mm × 150 mm
Cylindrée	10,52 L
Puissance nominale	349 ch / 1 850 tr/min (ISO 14396)
Couple maxi	1 400 N·m / 1 400 tr/min (ISO 14396)



Circuit hydraulique

Pompe	
Type	Deux pompes à piston à cylindrée variable + une pompe à engrenages
Débit de refoulement maxi	2 × 370 L / min
Réglage du clapet de décharge	
Équipement	31,4 MPa
Power Boost	34,3 MPa
Circuit de translation	34,3 MPa
Circuit d'orientation	26,0 MPa
Circuit de commande	5,0 MPa
Pompe de pilotage	À engrenages
Distributeur principal	8 tiroirs
Radiateur d'huile	À air



Système d'orientation

Moteur d'orientation	Moteur à pistons axiaux
Frein	Hydraulique à verrouillage automatique dès que le manipulateur d'orientation est en position neutre
Frein de stationnement	Frein multidisque à bain d'huile
Vitesse de rotation	7,6 tr/min



Accessoires

Godet rétro et compatibilité.

Usage		Godet rétro				
		Matériaux lourds	Excavation standard	Excavation ME		
Capacité du godet	Remplissage ISO	m ³	2,1	2,5	3,1	3,4
Largeur d'ouverture	Avec couteaux latéraux	mm	1 570	1 820	1 760	1 900
	Sans couteaux latéraux	mm	1 470	1 700	1 670	1 810
Nombre de dents			5	5	5	6
Poids du godet		kg	2 470	2 850	2 320	2 410
Compatibilité	Flèche ME 6,5 m et balancier ME 2,6 m		—	—	○	○
	Balancier court 3,0 m et contrepoids 9 800 kg		○	—	—	—
	Balancier court 3,0 m et contrepoids 11 200 kg		○	○	—	—

○ Recommandé — Non applicable



Système de translation

Moteurs de translation	Pompe à piston à cylindrée variable
Freins de translation	Hydraulique à verrouillage automatique
Freins de parc	Frein multidisque à bain d'huile
Nombre de tuiles	50 par côté
Vitesse de translation	5,4 / 3,4 km/h
Force de traction à l'attelage	415 kN
Pente franchissable	70% (35°)



Cabine et commandes

Cabine

Cabine pressurisée à 97Pa pour éviter les infiltrations de poussière, en acier, tous temps, insonorisée, suspendue sur plots d'huile siliconée, et équipée d'un épais tapis de sol isolant.

Commande

Deux leviers et deux pédales de translation

Deux manipulateurs pour l'excavation et l'orientation

Accélérateur moteur rotatif électrique



Flèche, balancier et godet

Vérin de flèche		170 mm × 1 590 mm
Vérin de balancier		190 mm × 1 970 mm
Vérin de godet	Balancier ME 2,6 m	170 mm × 1 429 mm
	Balancier court 3,0 m	160 mm × 1 410 mm



Capacités de remplissage

Réservoir à carburant	638 L
Circuit de refroidissement	47.4 L
Huile moteur	42.5 L
Réducteur de translation	2 × 15 L
Réducteur d'orientation	2 × 5 L
Réservoir d'huile hydraulique	371 L niveau d'huile du réservoir
	631 L circuit hydraulique

Caractéristiques



Plages de travail

Unité : m

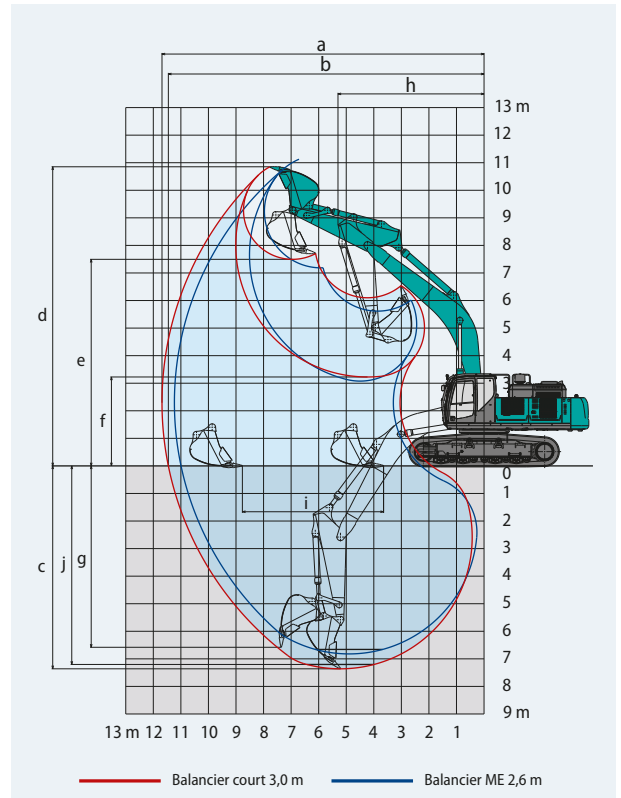
Flèche	ME 6,5 m		7,0 m	
	Balancier	ME 2,6	Court 3,0	
Portée				
a- Portée de fouille maximale		11,25		11,69
b- Portée de fouille maximale au niveau du sol		11,01		11,45
c- Profondeur de fouille maximale		6,82		7,36
d- Hauteur de travail maximale		11,12		10,85
e- Hauteur de déversement maximale		7,18		7,49
f- Hauteur de déversement minimale		3,07		3,23
g- Profondeur de fouille maximale en paroi verticale		6,09		6,58
h- Rayon de rotation minimal		4,96		5,31
i- Course de nivelage au niveau du sol		3,87		5,12
j- Profondeur de fouille max. pour un fond plat de 2,4 m		6,66		7,20
Capacité de remplissage ISO du godet	m ³	3,40		2,10

Force d'excavation (ISO 6015)

Unité : kN

Longueur du balancier	ME 2,6 m	Court 3,0 m
Force de cavage du godet	282/308*	267/292*
Force de pénétration du balancier	239/261*	223/244*

*Power Boost activé



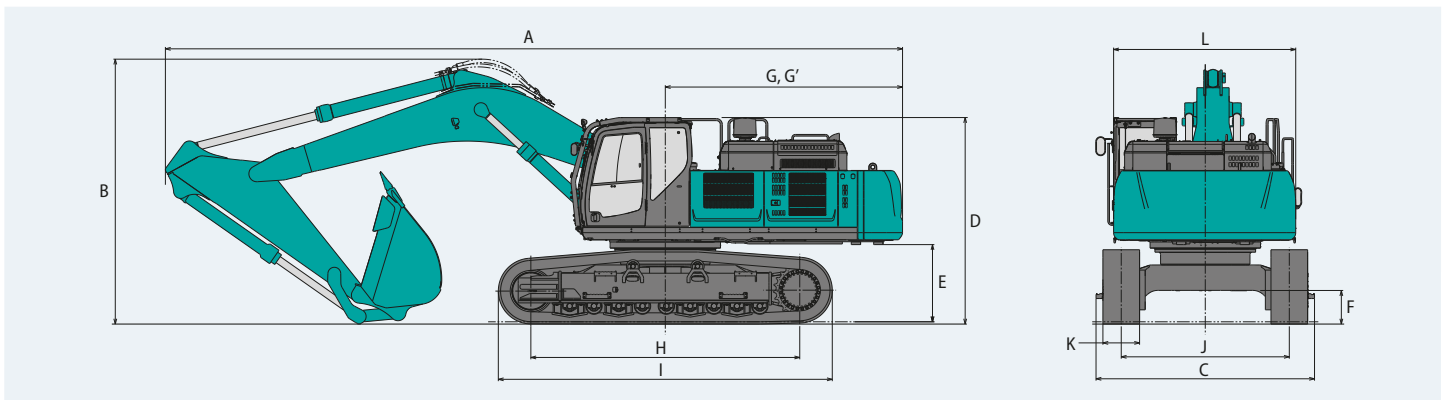
Dimensions

Longueur du balancier	ME 2,6 m	Court 3,0 m
A Longueur hors-tout	12 060	12 210
B Hauteur hors-tout à laèche	4 330	3 780
C Largeur hors-tout	3 580	
D Hauteur hors-tout à la cabine	3 380	
E Garde au sol sous tourelle*	1 260*	
F Garde au sol*	510*	

Unité : mm

G	Rayon de rotation arrière	SK500XDLC	3 800
		SK520XDLC	3 880
G'	Distance du centre d'orientation à l'extrémité arrière	SK500XDLC	3 800
		SK520XDLC	3 880
H	Longueur de chenille au sol		4 400
I	Longueur du train de chenilles		5 460
J	Voie		2 750
K	Largeur de tuile		600
L	Largeur hors-tout de la tourelle		2 980

*Hors hauteur de l'arête de chenille



Poids en ordre de marche et pression au sol

En équipement de série, avec flèche ME 6,5 m, balancier ME 2,6 m, godet 3,4 m³ en remplissage ISO, et contrepoids 11 200 kg.

Usage	Tuile à arête triple (de même hauteur)	
Largeur de tuile	mm	600
Largeur hors-tout	mm	3 350
Pression au sol	kPa	90
Poids en ordre de marche	kg	52 700

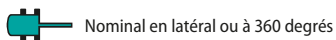
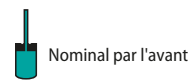
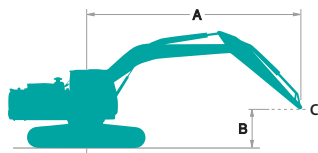
En équipement de série, avec flèche 7,0 m, balancier 3,0 m, godet 2,1 m³ en remplissage ISO, et contrepoids 9 800 kg.

Usage	Tuile à arête triple (de même hauteur)	
Largeur de tuile	mm	600
Largeur hors-tout	mm	3 350
Pression au sol	kPa	88
Poids en ordre de marche	kg	51 200

Capacités de levage

SK500XD LC
SK500XDLC-10

SK520XD LC
SK520XDLC-10



A : Portée de l'axe de rotation à la biellette de godet
B : Hauteur de la biellette de godet au-dessus/au-dessous du sol
C : Capacités de levage en kilogrammes
Réglage du clapet de décharge : 31,4 MPa

SK500XDLC		Flèche : 7,0 m		Balancier : 3,0 m		Sans godet		Contrepoids : 9 800 kg		Chenilles : 600 mm HD				
B	A	3,0 m		4,5 m		6,0 m		7,5 m		9,0 m		À portée maxi		Rayon
9,0 m												*9 660	*9 660	7,25 m
7,5 m	kg							*9 450	*9 450			*9 000	*9 000	8,41 m
6,0 m	kg							*9 900	*9 900	*9 400	8 360	*8 770	8 050	9,18 m
4,5 m	kg			*17 250	*17 250	*12 830	*12 830	*10 770	*10 770	*9 690	8 170	*8 810	7 270	9,65 m
3,0 m	kg					*14 720	14 020	*11 780	10 280	*10 190	7 900	*9 100	6 850	9,88 m
1,5 m	kg					*16 150	13 300	*12 660	9 850	*10 660	7 660	*9 660	6 730	9,86 m
Au sol	kg			*16 970	*16 970	*16 830	12 930	*13 190	9 570	*10 910	7 520	*10 140	6 900	9,62 m
-1,5 m	kg	*13 370	*13 370	*22 030	19 750	*16 710	12 850	*13 180	9 480	*10 620	7 520	*10 410	7 410	9,11 m
-3,0 m	kg	*23 860	*23 860	*20 270	20 070	*15 710	13 000	*12 350	9 610			*10 620	8 490	8,31 m
-4,5 m	kg	*21 890	*21 890	*17 130	*17 130	*13 320	*13 320					*10 520	*10 520	7,10 m

SK520XDLC		Flèche ME : 6,5 m		Balancier ME : 2,6 m		Sans godet		Contrepoids : 11 200 kg		Chenilles : 600 mm HD				
B	A	3,0 m		4,5 m		6,0 m		7,5 m		9,0 m		À portée maxi		Rayon
9,0 m												*11 140	*11 140	6,24 m
7,5 m	kg							*10 760	*10 760			*9 660	*9 660	7,56 m
6,0 m	kg					*11 590	*11 590	*10 570	*10 570			*8 980	*8 980	8,41 m
4,5 m	kg					*13 110	*13 110	*11 200	*11 200			*8 700	*8 700	8,93 m
3,0 m	kg					*14 840	*14 840	*12 050	11 050	*10 630	8 480	*8 720	8 240	9,17 m
1,5 m	kg					*16 170	14 450	*12 790	10 660	*10 850	8 320	*9 010	8 130	9,15 m
Au sol	kg					*16 720	14 110	*13 150	10 430			*9 640	8 410	8,88 m
-1,5 m	kg			*21 550	*21 550	*16 350	14 090	*12 790	10 430			*10 810	9 220	8,34 m
-3,0 m	kg	*24 720	*24 720	*19 170	*19 170	*14 750	14 360					*10 670	*10 670	7,45 m
-4,5 m	kg			*14 540	*14 540							*9 500	*9 500	6,06 m

Notes:

- Ne pas tenter de lever ou de maintenir toute charge supérieure à ces capacités de levage au point de levage spécifié par le rayon et la hauteur. Le poids de tous les accessoires doit être déduit des capacités de levage mentionnées ci-dessus.
- Les capacités de levage supposent que la machine repose sur un sol de niveau, résistant et uniforme. L'utilisateur doit tenir compte des conditions de travail, par exemple sol mou ou irrégulier, inclinaison, charges latérales, arrêt brutal des charges, situations dangereuses, expérience du chauffeur, etc...
- Axe en bout de balancier défini comme point de levage.
- Les capacités de levage ci-dessus sont conformes à la norme ISO 10567. Elles ne dépassent pas 87% de la capacité de levage hydraulique ni 75% de la charge de basculement. Les capacités de levage

repérées par un astérisque (*) sont limitées par la capacité hydraulique plutôt que par la charge de basculement.

- L'opérateur doit parfaitement connaître les instructions du manuel d'utilisation et d'entretien avant d'utiliser cette machine. Les règles d'utilisation en sécurité des équipements doivent être respectées à tout moment.
- Les capacités de levage ne s'appliquent qu'à une machine fabriquée d'origine et équipée en standard par KOBELCO CONSTRUCTION MACHINERY CO., LTD.
- Les chiffres ci-dessus indiquent la capacité de la machine, mais en pratique, la machine ne doit pas être utilisée pour le levage de charges.

ÉQUIPEMENT DE SÉRIE

MOTEUR

- Moteur diesel HINO P11C-WF suralimenté avec refroidissement d'admission
- Décélération automatique du moteur
- Ralenti et arrêt moteur automatique
- Batteries (2 x 12 V - 112 Ah)
- Démarreur (24 V - 6 kW), alternateur 60 A
- Arrêt automatique du moteur en cas de manque de pression d'huile
- Vanne de vidange de carter d'huile moteur
- Filtre à air double corps
- Coupe-batterie
- Préfiltre à air cyclonique
- Interrupteur d'arrêt moteur d'urgence

FLÈCHE ET BALANCIER

- Flèche 7,00 m
- Balancier 3,00 m
- Flèche ME 6,50 m (SK520XDL uniquement)
- Balancier ME 2,60 m (SK520XDL uniquement)

COMMANDE

- Sélecteur de mode de travail (H, S et ECO)
- Power Boost

SYSTÈME D'ORIENTATION ET DE TRANSLATION

- Système d'orientation antirebond
- Translation bi-vitesses avec rétrogradage automatique
- Maillons de chenille étanches et lubrifiés
- Tendeurs de chaîne à graisse
- Tuiles à triple arête HD de 600 mm
- Blindage du châssis inférieur
- Alarme de translation
- Frein d'orientation automatique
- Anneaux de remorquage
- Quatre guides chaîne
- Système de translation en ligne droite

CIRCUIT HYDRAULIQUE

- Système de régénération hydraulique de balancier
- Système de préchauffage automatique
- Radiateur d'huile hydraulique en aluminium
- Détecteur de colmatage du filtre à huile hydraulique

RÉTROVISEURS ET PHARES

- Trois rétroviseurs
- Cinq phares de travail à l'avant

CABINE ET COMMANDES

- Deux manipulateurs de commande à pression pilotée
- Avertisseur électrique
- Éclairage de cabine (intérieur)
- Larges espaces de rangement
- Grand porte-gobelet
- Tapis de sol amovible en deux éléments
- Appui-tête
- Marches et rambardes de sécurité
- Essuie-glace intermittent avec lave-glace à double gicleur
- Toit transparent
- Verre de sécurité teinté
- Pare-brise escamotable vers le haut et vitre inférieure avant amovible
- Moniteur couleur multifonction
- Climatisation automatique
- Marteau brise glace
- KOMEXS
- Siège à suspension mécanique
- Prise 12 V
- Contrepoids lourd pour version ME

ÉQUIPEMENT EN OPTION

- Pompe électrique de remplissage gasoil à arrêt automatique
- Caméra arrière
- Tuiles à double arête HD de 600 mm
- Circuit auxiliaire simple ou double effets
- Siège à suspension mécanique
- Protection frontale de cabine
- Protection de toit de cabine
- Passerelle latérale
- Gyrophare
- Godet HD 2,1 m³
- Godet renforcé 2,5 m³
- Godet ME 3,1 m³
- Godet ME 3,4 m³

Remarque : Les équipements de série et en option peuvent dépendre de votre région. Consultez votre concessionnaire KOBELCO pour plus de détails.

SYSTÈME DE SURVEILLANCE À DISTANCE DE PELLE

Le système de surveillance à distance utilise les satellites pour recevoir les informations de la machine. Gérez vos machines où qu'elles se trouvent dans le monde par l'Internet. Données d'emplacement, de charge de travail et de diagnostic pour faciliter l'exploitation commerciale.

Accès direct aux données d'exploitation

Géolocalisation

La localisation précise des matériels et l'historique des déplacements sont disponibles même depuis des sites où les communications sont difficiles.

Heures de fonctionnement

Une analyse des plages de travail par machine et par site, permet d'identifier les chantiers les plus productifs et les plus rentables.

Les heures d'utilisation sont enregistrées par tranche d'une demi-heure, et peuvent être utilisées pour la facturation de vos prestations, locations, ...

Consommation

L'analyse de votre consommation de carburant, ainsi que des modes de travail utilisés, vous aide à optimiser vos coûts de production.

Graphiques analytiques

Différents graphiques vous renseigneront aussi bien sur les cycles d'utilisation que sur le type de travail réalisé (BRH, cisaille, excavation, translation, ...)

Remarque : Le système de surveillance à distance n'est pas disponible dans certaines régions du fait des règlements de communication de chaque pays ou de la disponibilité des infrastructures.



Maintenance et alertes SAV

Maintenance

Pour connaître l'état d'entretien de votre flotte Kobelco sur les différents chantiers. Les données d'entretien sont également communiquées au service après-vente de votre concessionnaire Kobelco, pour une planification plus efficace des entretiens périodiques.

Système de sécurité

Alarme de démarrage moteur

Le système peut déclencher une alarme si la machine est utilisée en dehors des heures ou jours prédéfinis.

Alarme géographique

Une alarme peut aussi être déclenchée en cas de déplacement de la machine en dehors d'un périmètre géographique défini.

Remarque : Ce catalogue peut contenir des accessoires et autres équipements qui ne sont pas disponibles en option dans votre région. Il peut aussi contenir des photos de machines dont les caractéristiques sont différentes de celles qui sont vendues dans votre région. Consultez votre distributeur KOBELCO le plus proche pour lui faire part de vos besoins. Dans le cadre de notre politique d'amélioration permanente, tous les modèles et caractéristiques sont modifiables sans préavis.

Copyright par **KOBELCO CONSTRUCTION MACHINERY CO., LTD.** Le contenu de ce catalogue ne peut en aucun cas être reproduit sans autorisation.

KOBELCO CONSTRUCTION MACHINERY EUROPE B.V.

Veluwezoom 15
1327 AE Almere
Pays-Bas
www.kobelco-europe.com

Pour plus d'information :