

KOBELCO

SK550DLC-11

Performance  Design

Abbruchbagger mit ultralanger Arbeitsausrüstung

SK550DLC



Japan's No.1
Demolition Equipment Supplier

Built for Perfectionists™

Performance



Design

LEISTUNG — ständiges Streben nach Effizienz und Produktivität für mehr Leistung und Geschwindigkeit.

DESIGN — fahrerorientiert durch kompromisslose Benutzerfreundlichkeit und Komfort. Wir haben diese Prinzipien verschmolzen, um mit dem SK550DLC die neue Gebäudeabbruchmaschine der 50-Tonnen-Klasse zu entwickeln, die Verkörperung völlig neuer Werte. Diese neue Spezialmaschine bietet nicht nur eine bessere Leistung und ein verbessertes Design, sondern auch neue Funktionen und Mechanismen. Sobald Sie diese einzigartige Erfahrung gemacht haben, werden Sie sie nie mehr vergessen; ebenso wenig, dass KOBELCO die Messlatte weiter nach oben treibt.

SK550D_{LC}



Auf zur nächsten Stufe bei Leistung und funktionaler Ästhetik

Leistungsstarker Motor

Die Motorleistung ist um mindestens 10 % höher als beim Vorgängermodell, und die Leistung ist in allen Arbeitsbereichen überragend.

Modell : HINO E13CYM

Ausgangsleistung des Motors

300 kW/1.900 min⁻¹
(ISO 14396)

Einfache Bedienung mit dem Jog Dial

Verschiedene Funktionen sind im Jog Dial kombiniert. Beobachten Sie den Bildschirm, der mit dem Wahrad verbunden ist, und drehen Sie dann, wählen Sie, drücken Sie und los. Einfach!

Alles auf einen Blick: Großer 10-Zoll-Farbmonitor

Mit dem größten Großformatmonitor der Branche. Die benötigten Informationen sind leicht zu sehen und die Bedienung der Menüs ist einfach. Das große Kamerabild ermöglicht eine schnelle Bestätigung der Sicherheitsbedingungen.

Der neue Konsolenklappmechanismus erleichtert das Ein- und Aussteigen

Das Design der linken Konsole mit Sicherheitshebel ermöglicht das Ein- und Aussteigen durch einen großen Öffnungswinkel.

Automatische LED-Türleuchte

Beim Abziehen des Schlüssels und Öffnen der Tür schaltet sich ein helles LED-Türlicht ein.

Exquisit gestaltete LED-Hintergrundbeleuchtung

Schalter und Drehregler sind mit LED-Hintergrundbeleuchtung ausgestattet. Neben der besseren Erkennbarkeit bei Nacht verleiht die Beleuchtung dem Interieur ein edles Erscheinungsbild.



Ausstattungs­möglichkeiten

Auswahl der passenden Arbeits­aus­rüs­tung, um mit nur einer Maschine Abbrucharbeiten von großen Höhen bis in niedrigere Stockwerke und sogar Untergeschosse durchzuführen.

Version mit ultra-langer Arbeits­aus­rüs­tung

Hervorragend beim Abbruch alter Gebäude mit fünf bis acht Stockwerken

Zum Einsatz kommt eine 3-teilige, ultra-lange Arbeits­aus­rüs­tung mit Kreuz­zylinder­konstruktion. Durch die Kombination aus zwei Stiel­ty­pen und einem optionalen Zwischen­aus­leger können Sie aus insgesamt vier Anbau­kon­figu­ra­tionen wählen, um die gewünschten Höhen zu erreichen. Ideal für Abbruch-Baustellen mit einer Höhe von 20 bis 25 m und darüber.

Max. Arbeitshöhe (oberer Stielbolzen)

8,7 m Stiel + 3,5 m Zwischen­aus­leger: **Etwa 27,5m**

6,1 m Stiel, mit Zwischen­aus­leger: **Etwa 25,0m**

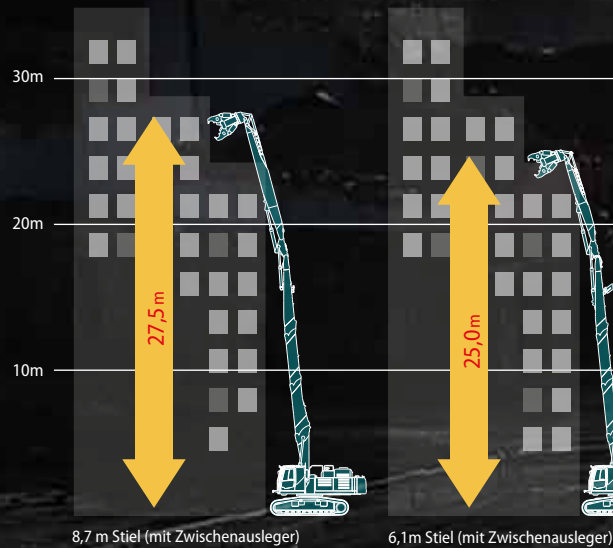
8,7 m Stiel, ohne Zwischen­aus­leger: **Etwa 24,0m**

6,1 m Stiel, ohne Zwischen­aus­leger: **Etwa 21,5m**



Original KOBELCO-Abbruchs­schere KR1100TPR-2

- Maximale Öffnungsweite der Schere: 1.100 mm
- Brechkraft: 1.550 kN (Mitte) / 950 kN (Spitze)
- Messerlänge: 200 mm
- Gewicht: 2.600 kg



Version mit separatem Ausleger

Von niedrigen Stockwerken bis zum Untergeschoß, problemloser Abriss des Fundaments

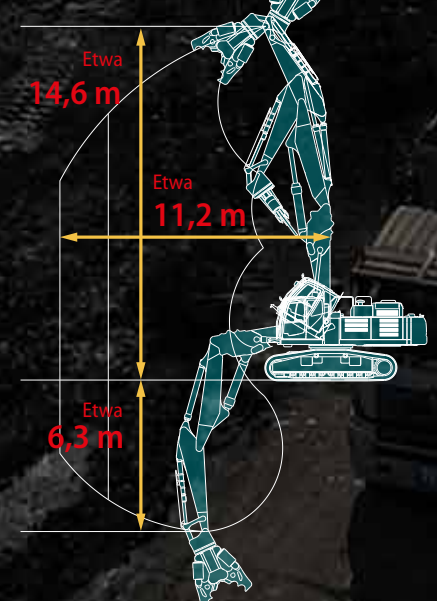
Mit einem großen Arbeitsbereich, für den Abbruch von Untergeschos­sen und Fundamenten. Die große Öffnungsweite und die starke Brechkraft der großen Abbruchs­schere sorgen für kraftvolle und effiziente Abbruchfähigkeiten. Die kraftvolle Arbeits­aus­rüs­tungs­ab­stützung durch den Ausleger­zylinder mit großem Durchmesser ermöglicht effizientes Arbeiten in großen Höhen.



Original KOBELCO-Abbruchs­schere KR1500TPR-50

- Maximale Öffnungsweite der Schere: 1.500 mm
- Brechkraft: 2.080 kN (Mitte) / 1.420 kN (Spitze)
- Messerlänge: 200 mm
- Gewicht: 5.100 kg

Arbeitsbereich (oberer Stielbolzen)

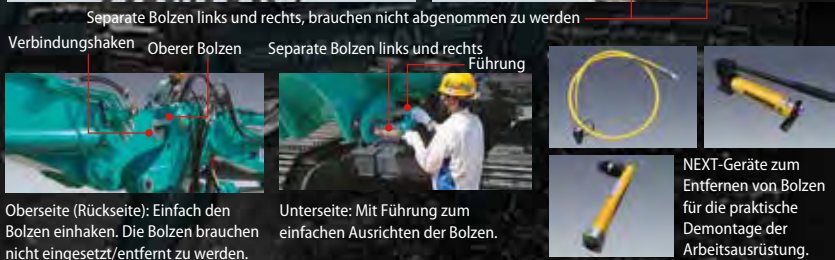
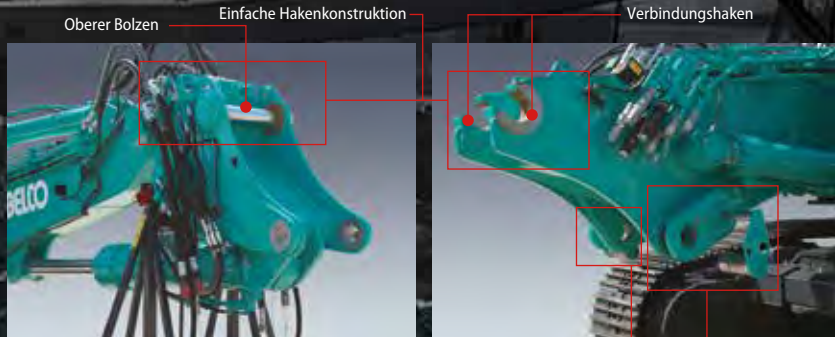


Transport der zerlegten Maschine

Einschließlich der NEXT-Arbeitsausrüstungen mit der hochmodernen Montage- / Demontagetechnologie von KOBELCO.

Schnelle Montage der NEXT-Arbeitsausrüstungen

Die Befestigung eines Auslegeraufsatzes am Hauptausleger erfolgt über das NEXT-Gelenksystem, bestehend aus einem Hakengelenk an der Oberseite und links-rechts getrennten manuellen Bolzen an der Unterseite. Sicheres und schnelles Montieren und Demontieren.



Oberseite (Rückseite): Einfach den Bolzen einhaken. Die Bolzen brauchen nicht eingesetzt/entfernt zu werden.

Unterseite: Mit Führung zum einfachen Ausrichten der Bolzen.

Lasthaken als Standardausrüstung

Ein Lasthaken befindet sich beim separaten Ausleger an der Löffelschwinge. Er kann die ultra-lange Arbeitsausrüstung selbst anheben, sodass beim Wechseln der Arbeitsausrüstungen oder beim Be- und Entladen der Maschine auf einen/von einem LKW kein Ladekran erforderlich ist.



Der Rohrleitungsanschluss ist mit Multikupplung und anderen Gerätschaften ebenfalls einfach

Verbinden Sie die Hydraulikleitungen der Arbeitsausrüstung mit dem Ausleger und verbinden/trennen Sie sie dann mit der Multikupplung oder der Schnellkupplung. Schließen Sie die Rohrleitungen sicher und bequem vom Boden aus an.



Multikupplung

Schnellkupplung

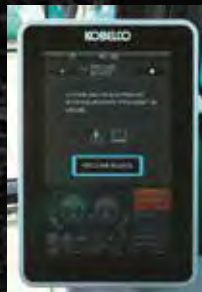
Leitungen für Schnellwechsler als Standardausrüstung

Als Standardausrüstung sind spezielle Rohrleitungen zum Anbringen eines Schnellwechslers für den einfachen Austausch von Frontanbaugeräten vorhanden.



Druckablass der Arbeitsausrüstung vom Display aus

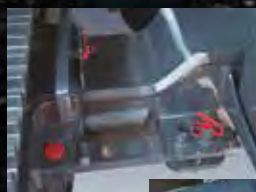
Das Ablassen des Hydrauliköldrucks vor dem Wechsel des Frontanbaugeräts oder der Demontage der Arbeitsausrüstung kann durch Auswahl auf dem Display vom Fahrersitz aus erfolgen.



Fahrwerksbreite stehend veränderbar

Zum Aus- und Einfahren des Kettenfahrwerks ist ein Mechanismus vorhanden, um es für den Transport einzufahren.

Das Ein- und Ausfahren kann mit dem hydraulischen Mechanismus problemlos durchgeführt werden, während die Maschine auf der Kette steht. Es brauchen keine Bolzen entfernt zu werden.



Fahrwerksbreite (eingefahren): **2.980 m**

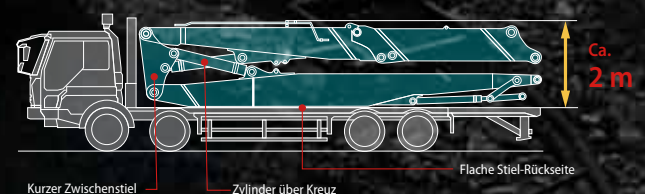
Abnehmbares Gegengewicht für den Transport der zerlegten Maschine

Das Gegengewicht lässt sich für den Transport der Grundmaschine leicht abnehmen/einbauen. Da es als separates Gewicht in einem Gehäuse konstruiert ist, kann es schnell ausgebaut werden.



Höhe der Arbeitsausrüstung während des Transports

[Ausstattungsversion NEXT ultra-lang]



Hinweis: Zurrpunkte für den Transport

Auf der Antriebsmotorseite befinden sich die Zurrpunkte an der Oberseite des Unterwagens, um einen Kontakt zwischen dem Zurrmittel und der Leitungsabdeckung zu vermeiden.



Leitradseite

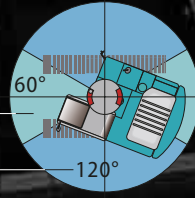
Antriebsmotorseite

Zuverlässigkeit und Sicherheit

Die neueste Technologie von KOBELCO hält die Maschine in Bestform und schützt den Fahrer.

Hydraulikantrieb für Motorkühler; unabhängiger Ölkühler-Ventilator

Der Hydraulikantrieb optimiert die Drehzahl des Kühler-Ventilators. So werden der Kraftstoffverbrauch und der Lärm reduziert. Darüber hinaus passt der unabhängige Ölkühler-Ventilator die Kühlung für eine optimale Öltemperaturregelung besser an die Hydrauliköltemperatur an.



Vertikale Richtung
Seitliche Richtung

Stabilitätswarnsystem mit longitudinaler/horizontaler Erkennung

Das Gerät berechnet den Kippgefahrenbereich aus der Haltung und dem Schwenkwinkel der Arbeitsausrüstung. Wird eine gefährliche Situation erkannt, warnt es den Fahrer mit einem Alarm und einer Warnung auf dem Bildschirm. Durch die Erfassung der Dreh-Position des Oberwagens, kann in einem größeren Radius von der stabileren Längsausrichtung des Oberwagens aus gearbeitet werden.



Stabilitätswarnanzeige

Umkehrlüfter zur Aufrechterhaltung der Kühlleistung

Um Verstopfungen zu vermeiden, die die Kühlleistung in Komponenten wie Kühler, Ölkühler oder Ladeluftkühler beeinträchtigen, wurde ein Umkehrlüfter hinzugefügt, um Staub weg zu blasen. Die Kühlaggregate können mittels eines Schalters gereinigt werden, wodurch die Wärmebilanz erhalten bleibt. Außerdem entfällt damit die lästige und zeitraubende tägliche Reinigung.



LED-Arbeitsleuchte für eine gute Sicht bei schlechten Lichtverhältnissen oder in der Nacht

Ausgestattet mit sechs äußerst hellen LED-Arbeitsleuchten. Die Leuchten sorgen für einen hellen Arbeitsbereich auch bei schlechten Lichtverhältnissen oder nachts. So wird auch die Sicherheit am Arbeitsplatz schnell gewährleistet.



Oberwagen (1 Leuchte)



Kabinendach (2 Leuchten)



Unter der Kabine (1 Leuchte)



Arbeitsausrüstung (2 Leuchten)

Kabinenkollisionsschutzsystem mit Soft-Stop-Funktion

Wenn sich das Anbaugerät der Kabine bis zu einem gewissen Abstand nähert, wird der Fahrer durch einen Alarm und eine Warnung auf dem Bildschirm gewarnt, und das Anbaugerät stoppt sanft und automatisch, um den Fahrer zu schützen. Da keine Kollision befürchtet werden muss, kann der Fahrer den Hebel auch in Kabinennähe sicher betätigen.



Auslegerwinkelsensor



Verstellwinkelsensor



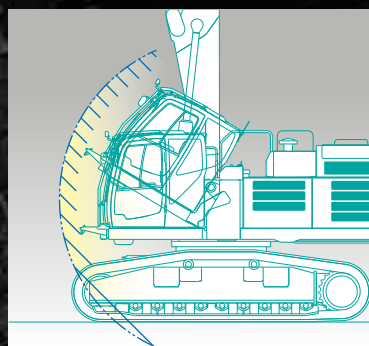
Stielwinkelsensor



Löffelwinkelsensor



Kollisionswarnanzeige



Kameras links, rechts und hinten / Vogelperspektive

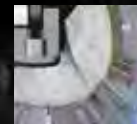
Kameras befinden sich rechts, links und hinten am Bagger. Das Kamerabild ist auf dem großen 10-Zoll-Monitor gut sichtbar. Die toten Winkel hinten und rechts können zur Sicherheit auf einen Blick vom Fahrersitz aus eingesehen werden. Der Fahrer kann wählen, wie das Kamerabild angezeigt werden soll.



Gleichzeitige Ansicht von hinten/rechts



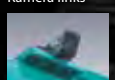
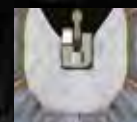
Kamera hinten



Draufsicht



Kamera links



Kamera rechts

Vogelperspektive

Komfort

Ein einzigartiger Arbeitsplatz in der Abbruchmaschine, um Ermüdung des Fahrers vorzubeugen.

Kabine des Abbruchbaggers mit Kippfunktion

Als Standard verfügt die Kabine des Abbruchbaggers über eine Neigungsmöglichkeit von 30 Grad. So können auch hohe Gebäude bequem abgerissen werden, bei denen der Fahrer lange Zeit nach oben schauen muss. Da zwischen der Frontscheibe und dem Dachfenster kein Holm die Sicht behindert, und die Kabinenschutzgitter abgewinkelt sind, ist für eine gute Sicht auf den Arbeitsbereich gesorgt.



Kabinenschutzgitter (obere Frontscheibe und Dachfenster) kann zum Reinigen leicht geöffnet/geschlossen werden



Vertikale Rollos zum Öffnen/Schließen, um vor direktem Sonnenlicht zu schützen.



Gute Sicht nach oben



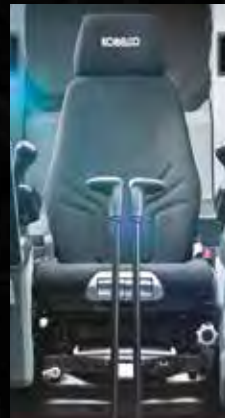
Schalter zum Kippen der Kabine



36 % größere Wischfläche des Frontwischers (im Vergleich zur Standardkabine)



Manuelles Notventil für das Absenken der Kabine



*Foto zeigt den Bagger SK500

Sitz mit Luftfederung

Serienmäßig verfügt die Maschine über einen luftgefederten Sitz mit hervorragender Stoßdämpfung, um Ermüdung auch bei längerem Sitzen vorzubeugen. Sie besitzt eine 20 cm breite Armlehne, mit der Sie eine bequeme Position einnehmen können, sowie eine Sitzheizung für komfortables Arbeiten auch im Winter.

Ausstattung

Damit die Maschine lange Zeit sicher nutzbar bleibt.



Verstärkte Schutzabdeckungen unter dem Oberwagen
Die 6 mm dicke Stahlplatte schützt die Bauteile im Bagger.



Unterwagen-Schutz
Die 9 mm dicke Stahlplatte schützt die Hydraulikkreise des Fahrsystems.



Sicherheitsventil für Ausleger- und Stielzylinder
Verhindert, dass das Anbaugerät absinkt, falls ein Schlauch beschädigt wird.



Schutz des Löffelzylinders
Verhindert, dass der Zylinder durch herabfallenden Schutt beschädigt wird.



Durchgehender Kettenschutz (optional)
Verhindert, dass die Kette beim Befahren von Abbruchschutt herab rutscht.



Lautsprecheranlage für Durchsagen
Alarmieren der Mitarbeiter in der Umgebung mit klarer Audioqualität.



Spiegel unter der Kabine
Sicherheitsprüfung unter der Kabine, wenn sie gekippt ist.



Trittstufe zur Kabine
Für bequemen Zugang zur gekippten Kabine.



Betankungspumpe
Schnell und sicher vom Boden aus auftanken.



Automatisches Schmiersystem
Schnelles Abschmieren der Anbaugeräte.



Wasser-Sprühstrahl
Zur Rostvermeidung ist ein Ablasskreislauf vorgesehen.



Zusätzliche Aufbewahrungsbox
Eine große Aufbewahrungsbox zum Aufbewahren von Werkzeugen und Gerätschaften.



Abweiser gegen herabfallende Objekte
Der Abweiser lenkt herabfallende Trümmer von der Maschine ab. Dies ist Standard für die ultra-lange Arbeitsausrüstung.

*Das Zubehör kann je nach Spezifikation abweichen. Eine Liste mit den wichtigsten Zubehörteilen finden Sie auf der Rückseite.



Motor

Modell	HINO E13CYM
Typ	Flüssigkeitsgekühlter 4-Takt-Dieselmotor mit Direkteinspritzung, Ladeluftkühler und Turbolader
Anzahl der Zylinder	6
Bohrung und Hub	137 mm x 146 mm
Hubraum	12.913 l
Nennausgangsleistung	300 kW / 1.900 min ⁻¹ (ISO 14396: ohne Lüfter)
Max. Drehmoment	1.700 N-m/1.400 min ⁻¹ (ISO 14396: ohne Lüfter)



Hydrauliksystem

Pumpe	
Typ	Zwei Axialkolbenverstellpumpen + Getriebepumpe + Pilotpumpe
Max. Förderstrom	2 x 370 l/min 1 x 61,8 - 1 x 28,5 l/min
Einstellung Überdruckventil	
Ausleger, Stiel und Löffel	31,4 MPa
Power-Boost	34,3 MPa (für separaten Ausleger)
Fahrkreis	34,3 MPa
Schwenkkreis	26,0 MPa
Steuerkreis	5,0 MPa
Kreis für Greifzange	31,4 MPa (öffnen + schließen) 20,6 MPa (drehen)
Vorsteuerpumpe	Zahnradpumpe
Haupt-Steuerventile	8-fach
Ölkühler	Luftgekühlt



Schwenksystem

Schwenkmotor	Motor mit zwei festen Verdrängerkolben
Bremse	Hydraulisch; verriegelt automatisch, wenn sich der Schwenk-Steuerhebel in Neutralstellung befindet
Feststellbremse	Nasslaufende Mehrscheibenbremse
Schwenkgeschwindigkeit	4,0 min ⁻¹ (ultra-lange Arbeitsausrüstung) 7,5 min ⁻¹ (Separater Ausleger)
Heckschwenkradius	3.970 mm
Schwenk-Drehmoment	188 kN-m



Fahrwerk

Fahrmotoren	Verstellkolbenmotor mit Ausgleichsventil
Fahrmotorbremsen	Hydraulikbremsen
Feststellbremse	Nasslaufende Mehrscheibenbremse
Bodenplatten	50 pro Seite
Fahrgeschwindigkeit (schnell/langsam)	5,4 / 3,2 km/h
Zugkraft	415 kN (SAE)
Steigfähigkeit	70% {35°}



Kabine und Steuerung

Kabine	
Allwetter; schallgedämpfte Stahlkabine; flüssigkeitsgelagerte Aufhängungen mit Silikonöl; mit einer stabilen, isolierten Bodenplatte. Kabine des Abbruchbaggers mit Kippfunktion (30°)	
Steuerung	
Zwei Handhebel und zwei Fußpedale für die Fahrt Zwei Handhebel und zwei Fußpedale zum Baggern und Schwenken Elektrisches Drehrad zur Einstellung der Motordrehzahl	
Lärmpegel	
Außen	106 dB(A) (2000/14/EC)
Fahrer	69 dB(A) (ISO 6396)
Vibrationspegel	
Hand/arm*	≤ 2,5 m/s ²
Körper*	≤ 0,5 m/s ²

* Zur Risikobewertung nach 2002/44/EG siehe ISO/TR 25398: 2006.



Ausleger, Stiel und Löffel

Bohrung x Hub (mm)

Arbeitsausrüstung	Ultra-lange NEXT-Arbeitsausrüstung
Auslegerzylinder	180 x 1.580
Verstellzylinder	140 x 1.210
Stielzylinder	170 x 1.210
Löffelzylinder	125 x 1.200
Arbeitsausrüstung	Separater Ausleger
Auslegerzylinder	180 x 1.580
Verstellzylinder	270 x 1.418
Stielzylinder	190 x 1.970
Löffelzylinder	160 x 1.410



Füllmengen und Schmiermittel

Kraftstofftank	638 l
Kühlsystem	70 l
Motoröl	58 l
Fahrgetriebe	2 x 15,0 l
Schwenkgetriebe	2 x 5,0 l
Hydrauliköl	371-l-Tank-Ölstand
	720-l-Hydrauliksystem
Harnstoff/AdBlue-Tank	83 l

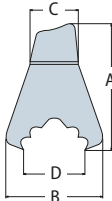
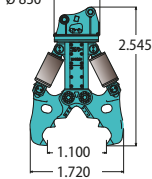
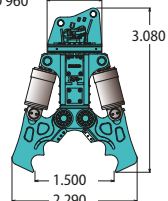
Betriebsgewicht und Bodendruck

Arbeitsausrüstung	Ultra-lange NEXT-Arbeitsausrüstung*		Separater Ausleger*
	6,1 m Stiel (Höhe 25 m)	8,7 m Stiel (Höhe 27,5 m)	
Betriebsgewicht	63.500 kg	64.000 kg	65.500 kg
Bodendruck	109 kPa	110 kPa	112 kPa

* Gemessen mit maximalem Werkzeuggewicht

Anbaugeräte

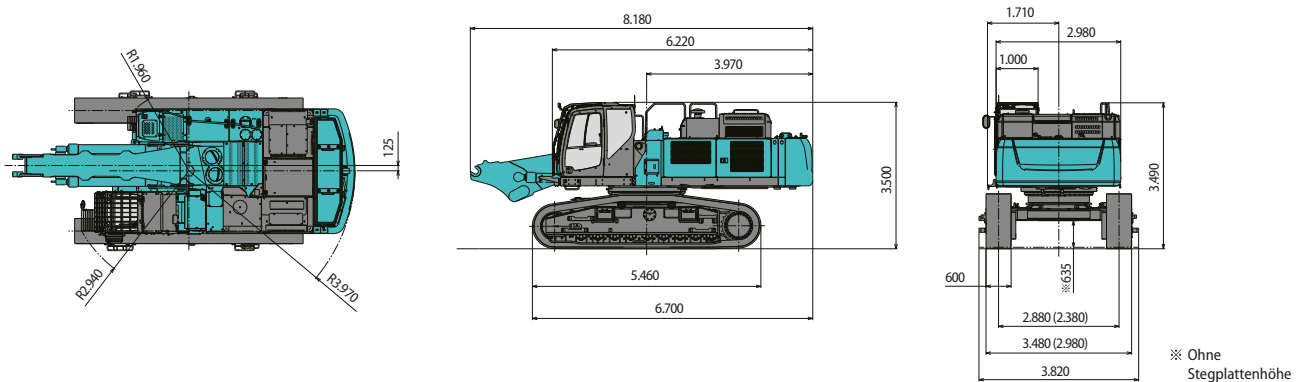
Abbruchschere

Modell			KR1100TPR-2	KR1500TPR-50
Gewicht		kg	2.600	5.100
Abmessungen	 <p>A Gesamtlänge B Breite C Durchmesser D Öffnungsweite der Schere</p>	mm		
		Klingenlänge	mm	200
Brechkraft	Oben	kN	950	1.420
	Mitte	kN	1.550	2.080
Abmessungen, zusammengebaut	Stielbreite oben	mm	325	450
	Bolzendurchmesser	mm	80	100
Hydraulik-Arbeitsdruck		MPa	34,3	29,4

Hinweis: Einheiten gemäß dem internationalen Einheitensystem (SI).

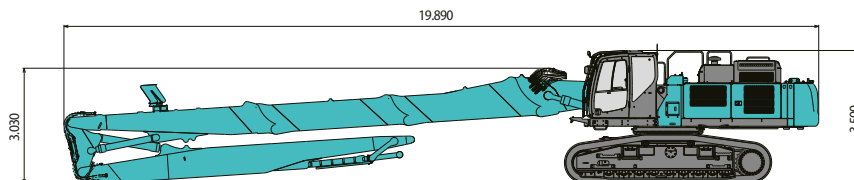
Abmessungen

Abmessungen (Hauptgerät + Grundausleger) Einheit: mm

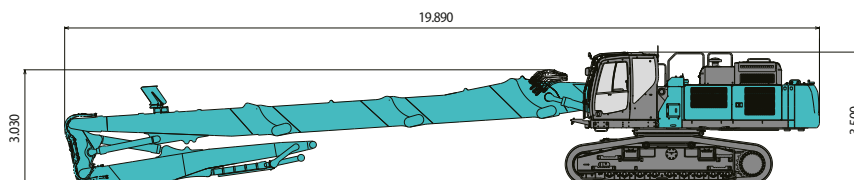


Abmessungen der Maschine, zusammengebaut Einheit: mm

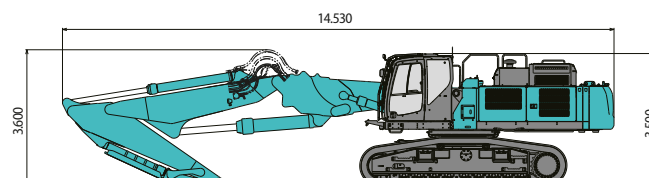
- NEXT-Version mit ultra-langer Arbeitsausrüstung: 8,7 m Stiel + 3,5 m Zwischenausleger



- NEXT-Version mit ultra-langer Arbeitsausrüstung: 6,1 m Stiel + 3,5 m Zwischenausleger



- Version mit separatem NEXT-Ausleger

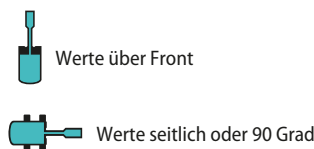
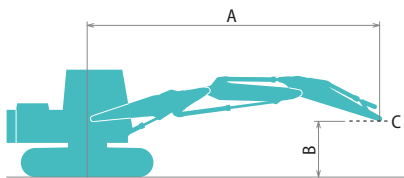


Abmessungen und Gewicht, zerlegt

Einheit: mm

<p>Hauptgerät + Grundausleger</p> <p>Gewicht: 51.700 kg</p>	<p>Hauptgerät + Grundausleger (ohne Gegengewicht)</p> <p>Gewicht: 40.500 kg</p>	<p>Gegengewicht-Gehäuse</p> <p>Gewicht: 4.810 kg</p>
<p>Gegengewicht</p> <p>Gewicht: 6.260 kg</p>	<p>Ultra-lange NEXT-Arbeitsausrüstung 8,7 m Stiel + 3,5 m Zwischenausleger (einschließlich Standard-Ständer)</p> <p>Gesamtbreite: 1.770 mm Gewicht: 8.180 kg</p>	<p>Ultra-lange NEXT-Arbeitsausrüstung 8,7 m Stiel (einschließlich Standard-Ständer)</p> <p>Gesamtbreite: 1.770 mm Gewicht: 6.480 kg</p>
<p>Ultra-lange NEXT-Arbeitsausrüstung 6,1 m Stiel + 3,5 m Zwischenausleger (einschließlich Standard-Ständer)</p> <p>Gesamtbreite: 1.770 mm Gewicht: 7.670 kg</p>	<p>Ultra-lange NEXT-Arbeitsausrüstung 6,1 m Stiel (einschließlich Standard-Ständer)</p> <p>Gesamtbreite: 1.770 mm Gewicht: 5.970 kg</p>	<p>Ultra-lange NEXT-Arbeitsausrüstung 3,5 m Zwischenausleger (einschließlich optionalem Ständer)</p> <p>Gesamtbreite: 1.770 mm Gewicht: 1.970 kg</p>
<p>Ultra-lange NEXT-Arbeitsausrüstung 3,5 m Ausleger-Adapter (einschließlich optionalem Ständer)</p> <p>Gesamtbreite: 1.850 mm Gewicht: 2.070 kg</p>	<p>Separater NEXT-Ausleger (einschließlich Standard-Ständer)</p> <p>Gesamtbreite: 1.850 mm Gewicht: 8.790 kg</p>	

Hebellasten



A – Ausladung von der Mitte der Schwenkachse zur Spitze des Stiels
 B – Stielspitze über/unter Grund
 C – Hebepunkt
 Einstellung Überdruckventil: 34,3 MPa

Einheit: kg

B Höhe	Separater Ausleger		Stiel: 3,45 m		Ohne Front-Anbaugerät		Gegengewicht: 11.100 kg		Bodenplatten: 600 mm (Schwerlast)		Bei max. Ausladung		Radius			
	3,0 m	4,5 m	6,0 m	7,5 m	9,0 m	10,5 m	12,0 m	12,0 m	12,0 m	12,0 m	12,0 m	12,0 m				
13,5 m		*15.790	*15.790										*14.090	*14.090	5,87 m	
12,0 m				*13.200	*13.200	*10.600	*10.600						*10.950	*10.950	8,14 m	
10,5 m				*11.610	*11.610	*8.620	*8.620	*9.170	*9.170				*9.440	8.540	9,66 m	
9,0 m		*9.580	*9.580	*11.300	*11.300	*11.380	*11.380	*8.180	*8.180	*8.550	7.370		*8.560	6.950	10,76 m	
7,5 m		*19.300	*19.300	*14.370	*14.370	*11.760	*11.760	*7.790	*7.790	*8.050	7.310		*7.960	6.000	11,56 m	
6,0 m		*18.440	*18.440	*15.550	*15.550	*8.450	*8.450	*7.910	*7.910	*7.960	7.070	5.520	*7.490	5.400	12,12 m	
4,5 m		*15.830	*15.830	*11.500	*11.500	*9.520	*9.520	*8.490	*8.490	*8.140	6.770	*7.530	5.410	*7.090	5.040	12,47 m
3,0 m		*16.720	*16.720	*13.640	*13.640	*10.740	10.340	*9.210	8.100	*8.490	6.490	*7.380	5.280	*6.700	4.850	12,63 m
1,5 m		*13.770	*13.770	*15.420	13.870	*11.880	9.870	*9.930	7.750	*8.540	6.270	*7.050	5.170	*6.270	4.820	12,61 m
0 m		*17.830	*17.830	*14.530	13.590	*11.600	9.680	*9.710	7.570	*8.060	6.140	*6.420	5.140	*5.760	4.950	12,40 m
-1,5 m	*14.900	*14.900	*23.320	22.640	*10.550	*10.550	*10.280	9.710	*8.750	7.540	*7.190	6.140	*5.110	*5.110	*5.080	12,01 m
-3,0 m	*22.110	*22.110	*22.600	*22.600	*16.910	14.680	*8.470	*8.470	*7.280	*7.280	*5.730	*5.730		*4.140	*4.140	11,40 m
-4,5 m	*29.300	*29.300	*20.990	*20.990	*15.960	14.930	*8.450	*8.450	*6.820	*6.820				*12.590	11.080	7,43 m
-6,0 m			*17.720	*17.720	*12.010	*12.010								*14.350	*14.350	5,62 m

Hinweise:

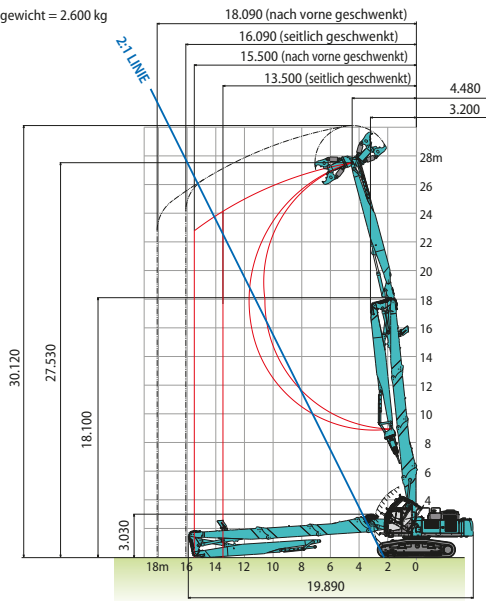
- Versuchen Sie nicht, Lasten zu heben oder zu halten, die größer sind als diese Hebelasten bei ihren angegebenen Hebepunkten und Höhe. Das Gewicht aller Zubehöerteile ist von den oben angegebenen Hebelasten abzuziehen.
- Hebelasten bei Maschine auf ebenem, festem und gleichmäßigem Untergrund. Der Fahrer muss die Arbeitsbedingungen, wie beispielsweise weichen oder unebenen Boden, nicht waagerechter Stand, Seitenlasten, plötzliches Stoppen der Last, gefährliche Bedingungen, Erfahrungen der Mitarbeiter usw. berücksichtigen.
- Hebeöse am Stielbolzen als Hebepunkt definiert.
- Die vorstehenden Hebelasten stimmen mit SAE J/ISO 10567 überein. Sie übersteigen 87% der Hydraulik-Hubkraft oder 75% der Kippplast nicht. Die mit einem Stern (*) markierten Hebelasten sind eher durch die Hydraulik-Hubkraft als durch die Kippplast begrenzt.
- Der Fahrer muss in vollem Umfang mit den Anweisungen in der Bedienungs- und Wartungsanleitung vertraut sein, bevor er diese Maschine bedient. Die Regeln für den sicheren Betrieb der Geräte müssen stets befolgt werden.
- Die Hebelasten gelten nur für die Maschine wie original von KOBELCO CONSTRUCTION MACHINERY CO., LTD hergestellt und normalerweise ausgestattet.
- Diese Tabelle gilt nicht für Abbruchmaschinen mit hoher Reichweite.



Grabkurven

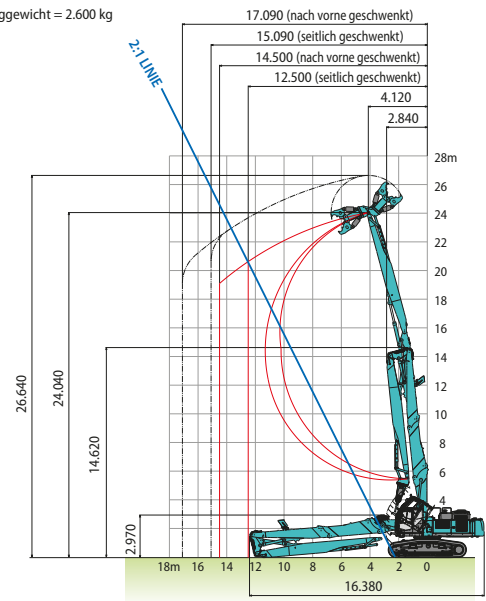
NEXT-Version mit ultra-langer NEXT-Arbeitsausrüstung: 8,7 m Stiel + 3,5 m Zwischenausleger

Max. Werkzeuggewicht = 2.600 kg



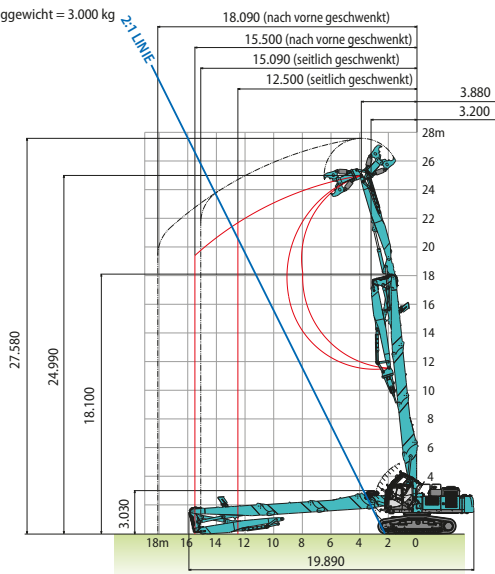
NEXT-Version mit ultra-langer NEXT-Arbeitsausrüstung: 8,7 m Stiel

Max. Werkzeuggewicht = 2.600 kg



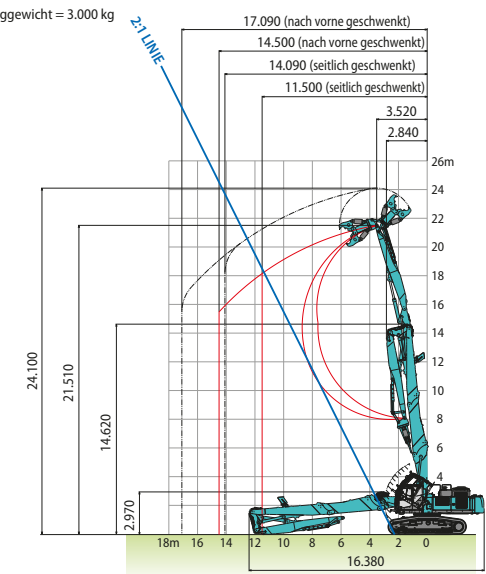
NEXT-Version mit ultra-langer NEXT-Arbeitsausrüstung: 6,1 m Stiel + 3,5 m Zwischenausleger

Max. Werkzeuggewicht = 3.000 kg



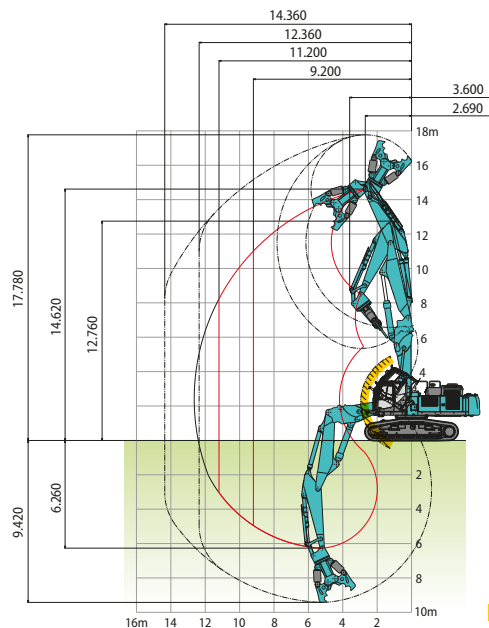
NEXT-Version mit ultra-langer NEXT-Arbeitsausrüstung: 6,1 m Stiel

Max. Werkzeuggewicht = 3.000 kg



Version mit separatem NEXT-Ausleger

Max. Werkzeuggewicht = 5.300 kg



*Arbeitsbereich mit Kabinen-Kollisionsschutzsystem

Standard und optionale Ausstattung

● =Std ○ =Opt — = nicht verfügbar

Kategorie	Beschreibung	SK550DLC-11		
		Separate Arbeitsausrüstung	Ultra-lange Arbeitsausrüstung (Höhe 25 m)	Ultra-lange Arbeitsausrüstung (Höhe 27,5 m)
MOTOR	Hino E13CYM	●	●	●
	DOC DPF SCR Abgassystem	●	●	●
	Lichtmaschine 24 V / 90 A	●	●	●
	Anlasser 24 V / 7 kW	●	●	●
	Batterien 2 x 12 V (176 Ah)	●	●	●
	Umkehrlüfter mit Hydraulikantrieb	●	●	●
	Automatische Drehzahlabenkung	●	●	●
HYDRAULIKSYSTEM	ALS (Autom. Leerlauf-Stopp)	●	●	●
	3 Arbeitsmodi: H, S und Eco	●	●	●
	Power-Boost (34,3 MPa)	●	—	—
	Schwerlast-Hebemodus	●	—	—
	Druckentlastungsfunktion	●	●	●
	Unabhängige Fahrfunktion	●	●	●
	Automatische Aufwärmung	●	●	●
	Proportionale Joystick-Steuerung (für Drehen und Hammer/Schere)	●	●	●
	Hydrauliköl VG32	●	●	●
	Hydrauliköl VG46	○	○	○
VERROHRUNG	Hydrauliköl VG68	○	○	○
	Drehen und Hammer/Schere	●	●	●
KABINE	Schnellwechsler-Leitungen	●	●	●
	Luftgefederter beheizter Sitz	●	●	●
	10-Zoll-Farbmonitor	●	●	●
	LED-Türleuchte	●	●	●
	Klimaanlage	●	●	●
	DAB+-Radio (FM/AM & AUX & USB & Bluetooth® & Telefon-Freisprecheinrichtung)	●	●	●
	Verkabelung für vier Kabinenleuchten und gelbes Rundumlicht	●	●	●
	Parallele Scheibenwischer	●	●	●
	12-V-Stromversorgung	●	●	●
	LED-Arbeitsscheinwerfer: 2 am Kabinendach + 1 unter der Kabine + 1 am Oberwagen	●	●	●
BELEUCHTUNG	LED-Arbeitsscheinwerfer: 2 am Ausleger	●	—	—
	LED-Arbeitsscheinwerfer: 2 am Stiel	—	—	—
	Separate NEXT-Arbeitsausrüstung	●	○	○
ARBEITSAUSRÜSTUNG	Separate NEXT-Arbeitsausrüstung für 25 m Höhe	○	●	○
	Separate NEXT-Arbeitsausrüstung für 27,5 m Höhe	○	○	●
	NEXT-Wassersprühleinrichtung (Wasserpumpe und Tank sind nicht im Lieferumfang enthalten)	●	●	●
	Original Kobelco-Abbruchschere KR1100TPR (für ultra-lange Arbeitsausrüstungen)	—	○	○
	Original Kobelco-Abbruchschere KR1500TPR (für separaten Ausleger)	○	—	—
GEGENGEWICHT	Lasthaken	●	—	—
	Geteiltes Gegengewicht (Gesamt 11.100 kg)	●	●	●
UNTERWAGEN	VLC (hydraulisch verstellbares Fahrwerk)	●	●	●
	600-mm-Dreisteg-Bodenplatten	●	●	●
	600-mm-Zweisteg-HD-Bodenplatten	○	○	○
	Kettenführungen (zwei pro Seite)	●	●	●
	Durchgehender Kettenschutz	○	○	○
	Unterwagen-Schutz	●	●	●
SICHERHEIT	Motor-Notausschalter	●	●	●
	Pumpe-Notbetrieb (KPSS-Freigabetaster)	●	●	●
	Not-Beschleunigungswähler	●	●	●
	Not-Handventil zum Absenken der Arbeitsausrüstung	●	●	●
	Manuelles Notventil für das Absenken der Kabine	●	●	●
	Überlastwarneinrichtung	●	—	—
	Sicherheitsventil für Ausleger- und Stielzylinder	●	●	●
	Abbruchkabine (P5A-Glas, Kippfunktion)	●	●	●
	Dachgitter (ISO 10262:1998)	●	●	●
	Frontschutz (ISO 10262:1998)	●	●	●
	Kamera-Ansicht aus der Vogelperspektive (Kameras hinten, rechts, links)	●	●	●
	Spiegel unter der Kabine	●	●	●
	Abweiser gegen herabfallende Objekte	—	●	●
	Sicherheitsgurtanzeige auf dem Display	●	●	●
	Fahr-Warnton	●	●	●
SONSTIGES	Kabinen-Kollisionsschutzsystem	●	●	●
	Stabilitäts-Warnsystem	●	●	●
	Lautsprecheranlage für Durchsagen	●	●	●
	Betankungspumpe	●	●	●
	Automatisches Schmiersystem	●	●	●
	Verkabelung für Motorraumbeleuchtung	●	●	●
	NEXT-Werkzeug zum Entfernen der Bolzen	●	●	●
	NEXT-Ständer für 3,5-m-Auslegereinsatz	○	○	○
	NEXT-Ständer für 3,5-m-Adapter	○	○	○
	Zusätzliche Aufbewahrungsbox	●	●	●
Schutz des Löffelzylinders	●	●	●	
RAL-Farbe	○	○	○	
KOMEXS Telemetriesystem	●	●	●	

Hinweis: Standard- und Sonderausrüstungen können abweichen. Fragen Sie Ihren KOBELCO-Händler nach näheren Einzelheiten. Bluetooth® ist eine eingetragene Marke der Bluetooth SIG Inc.

Hinweis: Diese Broschüre kann auf Anbaugeräte und Zusatzausstattungen eingehen, die nicht in Ihrer Region verfügbar sind. Sie kann außerdem Fotos von Maschinen mit Spezifikationen enthalten, die von den Maschinen abweichen, die in Ihrer Region verkauft werden. Bitte fragen Sie Ihren KOBELCO-Händler nach den von Ihnen benötigten Artikeln. Aufgrund unseres Grundsatzes der kontinuierlichen Produktverbesserung können alle Designs und Spezifikationen ohne vorherige Ankündigung geändert werden. Copyright by **KOBELCO CONSTRUCTION MACHINERY CO., LTD.** Dieser Katalog und Teile daraus dürfen ohne vorherige Genehmigung in keiner Weise reproduziert werden.

KOBELCO CONSTRUCTION MACHINERY EUROPE B.V.

Veluwezoom 15
1327 AE Almere
Niederlande
www.kobelco-europe.com

Anfragen an: