

KOBELCO

SK140SRD-7 / SK210D-11E

Performance  Design

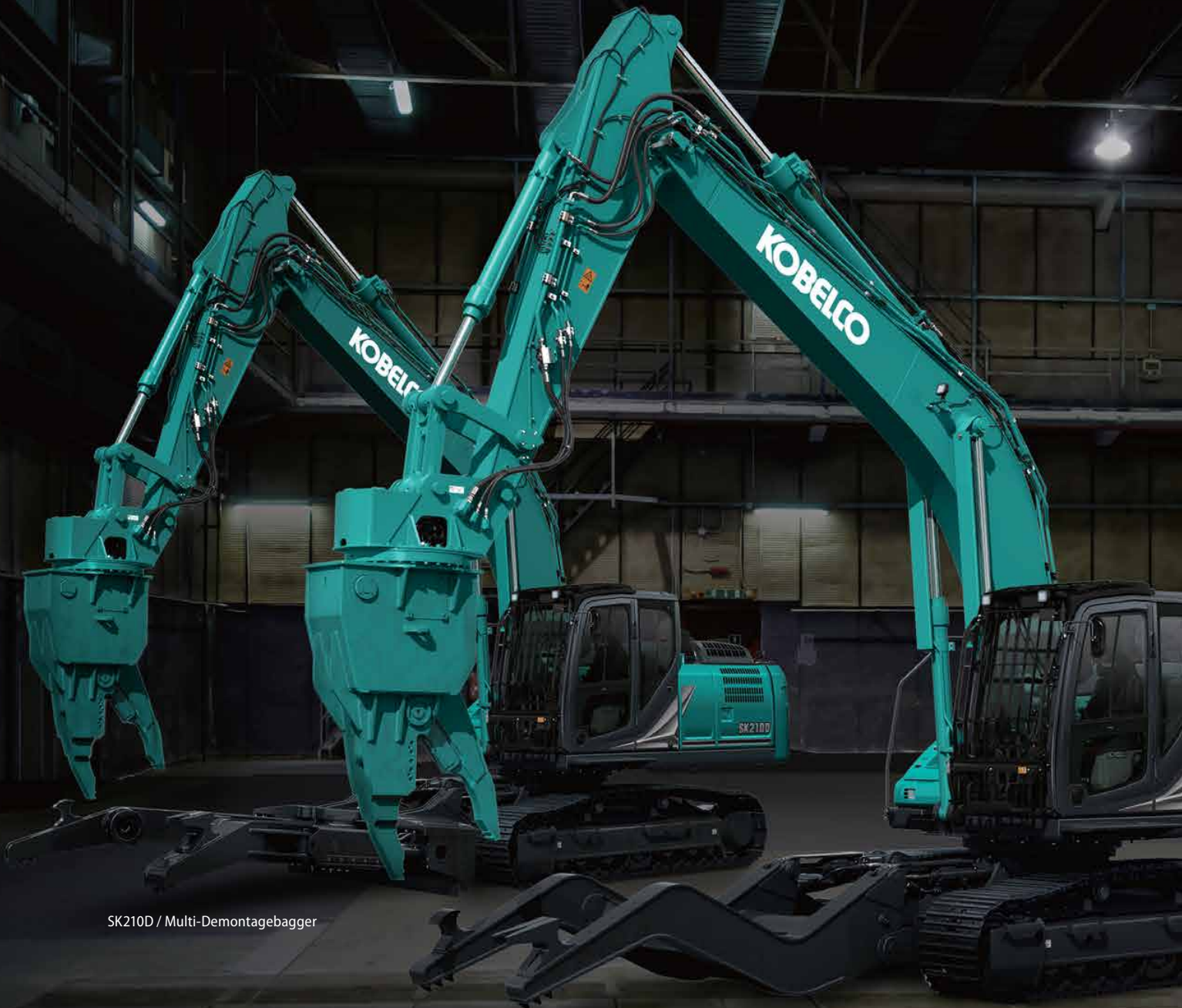
Demontagebagger
SK140SRD SK210D



Konform mit der EU-Abgasnorm Stufe V

We Save You Fuel
Achieving a Low-Carbon Society

Performance Design



SK210D / Multi-Demontagebagger

SK210D / Fahrzeug-Demontagebagger

PERFORMANCE - Verbesserte Leistung und Geschwindigkeit sowie das konsequente Streben nach Effizienz und Produktivität.

DESIGN - Ein Design, das den Bediener in den Mittelpunkt stellt und keine Kompromisse bei der Benutzerfreundlichkeit und dem Komfort eingeht.

Durch die Kombination dieser beiden Prinzipien wurden die neuen Werte von KOBELCO im SK140SRD und SK210D erreicht, den neuen Demontagemaschinen, die sich mit einer speziellen Ausrüstung für die Demontage in die Reihe der 13- bzw. 20-Tonnen-Maschinen einreihen.

KOBELCO hat sich zum Ziel gesetzt, von der ersten Erfahrung an ein einzigartiges, unvergessliches Erlebnis zu bieten, und nimmt immer wieder neue Herausforderungen an.

SK140SRD

Multi-Demontagebagger

SK210D

Multi-Demontagebagger

Fahrzeug-Demontagebagger



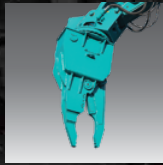
Vielfalt und Individualität. Alle Teile der Karosserie

Spezial-Abbruchschere

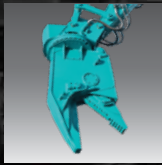
Multi-Demontagezange: Die leichte Konstruktion ermöglicht feine Bewegungen.
 Fahrzeug-Demontagezange: Effiziente Autodemontagearbeiten sind möglich.



Multi-Demontagezange
KHE750PR-2
(für SK140SRD)



Multi-Demontagezange
KVE720PR
(für SK210D)



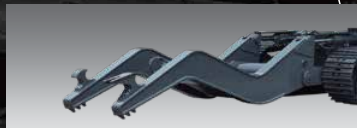
Fahrzeug-Demontage-
zange KV800PR
(für SK210D)

Klemmarm

Kann große Objekte festhalten und kleine Objekte zusammen-
drücken. Die Verwendung der im Lieferumfang des Arms
enthaltenen Ausrüstung ermöglicht eine effiziente Arbeit.



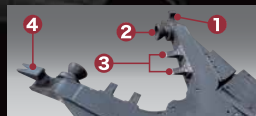
Multi-Demontagebagger (4-Wege)



Fahrzeug-Demontagebagger (2-Wege)



SK210D



SK140SRD



Anker
Zum Biegen langer
Objekte.



Greifzange
Dreht Objekte
vorwärts oder
rückwärts, die vom
Klemmarm gehalten
werden.



Zähne
Ermöglicht das
Zerdrücken oder
Schneiden von
Objekten.



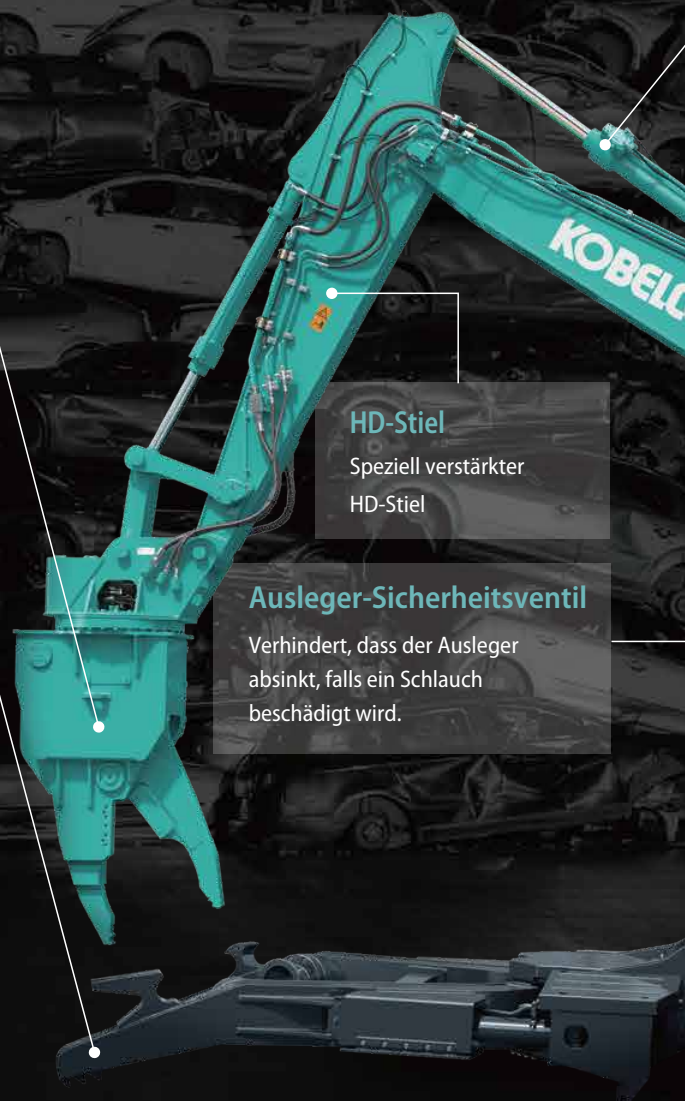
Abziehhaken
Geformt für die bequeme
Aufnahme von
Kabelbäumen.

HD-Stiel

Speziell verstärkter
HD-Stiel

Ausleger-Sicherheitsventil

Verhindert, dass der Ausleger
absinkt, falls ein Schlauch
beschädigt wird.



Ablaufschema des Demontageprozesses

So funktioniert der Demontagebagger

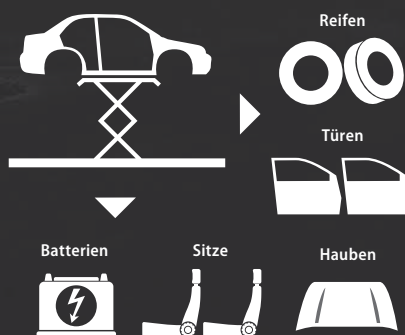
1. Sammeln von Kraftstoff, Flüssigkeiten und Fluorchlorkohlenwasserstoffgas

Entleerung von Flüssigkeiten wie Kraftstoff, Frostschutzmittel, Ölen und Fluorchlorkohlenwasserstoffgas.



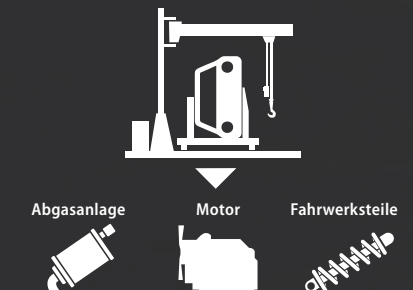
2. Teilesammlung

Effizientes Sammeln wiederverwertbarer Teile.



3. Sammlung von Fahrwerksteilen und Motoren

Das Auto wird gedreht, um Motor, Abgasanlage und Fahrwerksteile sicher zu sammeln.



sind speziell für Demontearbeiten konzipiert.



Stiel-Sicherheitsventil

Verhindert, dass der Stiel absinkt, falls ein Schlauch beschädigt wird.

Verstärkter Stielzylinder [nur SK210D]

Verstärkt, um hohen Belastungen standzuhalten.

HD-Ausleger

Speziell verstärkter HD-Ausleger

Schutz des Auslegerzylinders

Verhindert Zylinderschäden durch Kollisionen.

Abdeckung am Auslegerfuß / Mittlere Abdeckung [nur SK140SRD]

Verhindert, dass Metallfragmente in die Kabine eindringen.

Kabine für Demontage

Die große Dachscheibe ist mit einem Dachgitter ausgestattet.

<Dezidierte Ausstattung>

- Front-Gitterschutz mit Halter für Arbeitsstiefel
- Sitz mit Luftfederung
- Trittstufe zur Kabine
- 10 cm breite Armlehne
- FOPS-Dachgitter

Gegengewicht

Für die Beibehaltung des idealen Gleichgewichts.

SK140SRD: Zusätzliches Gegengewicht (+580 kg)

SK210D: Schwereres Gegengewicht (Gesamt 5.490 kg)

Foto : SK210D Multi-Demontagebagger

4. Fahrzeug-Demontage



Nach der Vorverarbeitung wird das Auto in Rohbestandteile wie Eisen, Nichteisen und Kunststoffe sortiert.



29 Cu
Kupfer
63.546

13 Al
Aluminium
26.982



4. Prozesse nach dem Ausbau von Teilen

Nach der gründlichen Reinigung werden aus den Teilen hochwertige Recycling-Teile.



5. Prozesse zur Reduzierung des Volumens

Nach der Behandlung werden die Altfahrzeuge zerschnitten und zerkleinert oder als Materialien gepresst, die den Anforderungen der Industrie entsprechen.



Materialblöcke können dann zur Wiederverwertung zu Schmelzanlagen gebracht werden.



IN EUROPA

Auf zur nächsten Stufe bei Leistung und funktionaler Ästhetik

Leistungsstarker Motor, der den neuesten Vorschriften entspricht

Der Hochleistungsmotor bewährt sich in allen Einsatzbereichen und ermöglicht insbesondere ein sanftes Heben und Ziehen hoher Lasten.

Ausgangsleistung des Motors

SK210D

127 kW / 2.000 min⁻¹

Modell : YANMAR 4TN107FTT

SK140SRD

78,5 kW / 2.000 min⁻¹

Modell : ISUZU 4JJ1XDDV A01

ISO 14396 : ohne Lüfter

Alles auf einen Blick: Großer 10-Zoll-Farbmonitor

Mit dem größten Großformatmonitor der Branche. Die benötigten Informationen sind leicht zu sehen und die Bedienung der Menüs ist einfach. Das große Kamerabild ermöglicht eine schnelle Bestätigung der Sicherheitsbedingungen.



Exquisit gestaltete LED-Hintergrundbeleuchtung

Schalter und Drehregler sind mit LED-Hintergrundbeleuchtung ausgestattet. Neben der besseren Erkennbarkeit bei Nacht verleiht die Beleuchtung dem Interieur ein edles Erscheinungsbild.

Einfache Bedienung mit dem Jog Dial

Verschiedene Funktionen sind im Jog Dial kombiniert. Beobachten Sie den Bildschirm, der mit dem Wahlrad verbunden ist, und drehen Sie dann, wählen Sie, drücken Sie und los. Einfach!

Der neue Konsolenklappmechanismus erleichtert das Ein- und Aussteigen

Das Design der linken Konsole mit Sicherheitshebel ermöglicht das Ein- und Aussteigen durch einen großen Öffnungswinkel.



Automatische LED-Türleuchte

Automatische LED-Türleuchte. Beim Abziehen des Schlüssels und Öffnen der Tür schaltet sich ein helles LED-Türlicht ein.

Komfort

Verbesserte Benutzerfreundlichkeit und Komfort, bessere Arbeitseffizienz.



Sitz mit Luftfederung

Serienmäßig verfügt die Maschine über einen luftgefederten Sitz mit hervorragender Stoßdämpfung, um Ermüdung auch bei längerem Sitzen vorzubeugen. Sie besitzt eine 20 cm breite Armlehne, mit der Sie eine bequeme Position einnehmen können, sowie eine Sitzheizung für komfortables Arbeiten auch im Winter.

Ausstattung für eine angenehmere Zeit in der Kabine



Smartphonehalter



12-V-Steckdose / USB-Steckdose



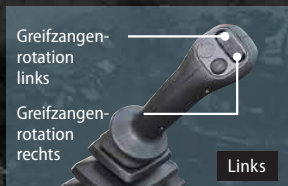
DAB+-Radio (FM/AM & AUX & USB & Bluetooth® & Telefon-Freisprecheinrichtung)



Sonnenblende (optional)

Bedienbarkeit

Stressfreie Arbeitsleistung



Greifzangenrotation links
Greifzangenrotation rechts

Links



Greifzange öffnen
Greifzange schließen

Rechts



Klemmarm schließen
Klemmarm öffnen

Klemmarm nach unten
Klemmarm nach oben

PHC-Hebel für gleichzeitige Funktionen

Der PHC-Hebel (Proportional Hand Control) ist mit einem Schiebeschalter am linken und rechten Griff zum Öffnen/Schließen und Drehen der Greifzange ausgestattet.

Feine Bewegungen können problemlos durchgeführt werden, und in Kombination mit dem Fußpedal können die Bewegungen des Klemmarms gleichzeitig durchgeführt werden, um die Arbeitseffizienz zu erhöhen.

Außergewöhnliche Stabilität

Der SK140SRD hat jetzt ein Zusatzgewicht von 580 kg, und der SK210D hat ein höheres Gegengewicht von 1.670 kg (Gesamt 5.490 kg), jeweils als Standard.

Die bessere Stabilität sorgt für weniger Wanken bei der Demontage und ermöglicht ein noch effizienteres Arbeiten.



SK140SRD



SK210D

Sicherheit

Funktionen und Einrichtungen zum Schutz von Fahrern und Arbeitern.



Kabinen-Kollisionsschutzwarnung



Auslegerwinkelsensor

Stielwinkelsensor

Löffelwinkelsensor

Kabine für Demontage mit Dachgitter

Eine neue Kabine mit Scheibenwischer und einer großen Glasscheibe am Dach für eine weite Sicht nach oben. Die Serienausstattung besteht aus einem Gitterschutz an der Vorderseite, der das Sichtfeld des Fahrers nicht einschränkt, und einem weiteren Schutzgitter an der Oberseite. Die vordere und rechte Scheibe enthalten eine bruchsichere Folie. Dies schützt den Fahrer vor umherfliegenden Metallsplintern.



Kabinen-Kollisionsschutz zur Verhinderung von Kollisionen mit der Greifzange

Das Kabinen-Kollisionsschutzsystem ist serienmäßig, um zu verhindern, dass die Greifzange während des Betriebs mit der Kabine in Kontakt gerät. Die präzise Erkennung der Position und Ausrichtung der Greifzange minimiert den Kollisionsschutzbereich und sorgt so für einen größeren effektiven Arbeitsbereich. Da die Greifzange nicht in Kontakt mit der Kabine kommt, kann der Fahrer produktiver arbeiten und sich mehr auf den Demontageprozess konzentrieren.

Optional ist ein frontseitiger Polycarbonat-Schutz erhältlich

Dieser hochfeste Schutz kann sogar kleine Splitter abfangen. Er ist kratzfest und bewahrt seine klare Sicht.



* Kann nicht am optionalen Drahtgitterschutz der Vorderseite befestigt werden.

Foto : SK140SRD
Multi-Demontagebagger

Rundumsicht

Sicht auf den Arbeitsbereich für eine schnelle Bestätigung der Sicherheit.

LED-Arbeitsleuchte für eine gute Sicht bei schlechten Lichtverhältnissen oder in der Nacht

Die Leuchten sorgen für einen hellen Arbeitsbereich auch bei schlechten Lichtverhältnissen oder nachts.

So wird auch die Sicherheit am Arbeitsplatz schnell gewährleistet.



Ausleger (2 Leuchten)



Kabinendach vorne (2 Leuchten)



Oberwagen (1 Leuchte)

Foto : SK140SRD



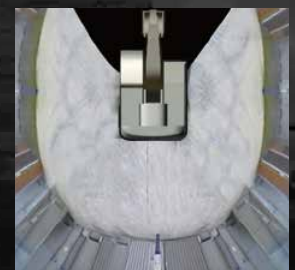
Hinteres Gegengewicht
(2 Leuchten) [nur SK210D]



Kamera rechts



Rückfahrkamera



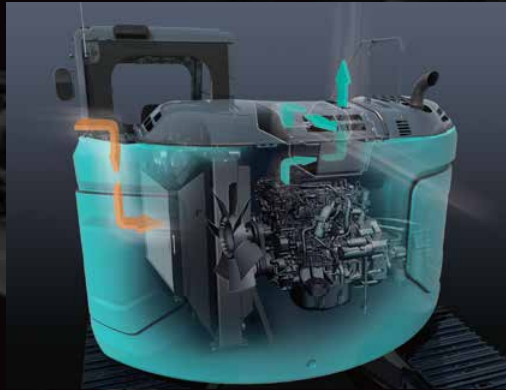
Vogelperspektive

Kameras links, rechts und hinten / Vogelperspektive

Kameras befinden sich rechts, links und hinten am Bagger. Das Kamerabild ist auf dem großen 10-Zoll-Monitor gut sichtbar. Die toten Winkel hinten und rechts können zur Sicherheit auf einen Blick vom Fahrersitz aus eingesehen werden. Der Fahrer kann wählen, wie das Kamerabild angezeigt werden soll.

iNDR [nur SK140SRD]

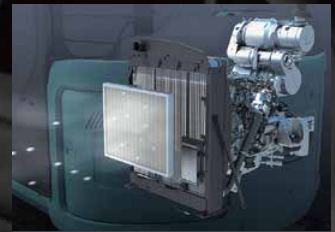
Herausragende exklusive KOBELCO-Technik für die Demontage.



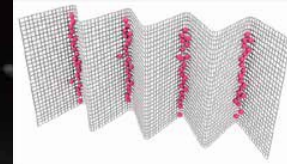
iNDR absorbiert die Schallenergie und minimiert den Lärm über einen Luftweg, der den Motor abkühlt. Der SK140SRD ist mit einer selektiven katalytischen Reduktion (SCR) ausgestattet, wodurch ein neues Design mit zwei oben versetzten Kanälen erforderlich wurde. Dies sorgt für ausreichend Platz, um den Motorenlärm zu absorbieren.

Verhinderung von Staubeintritt hält die Kühlleistung aufrecht

Hochdichte 30er-Maschen* filtern den Staub aus der Ansaugluft. Dies verhindert ein Verstopfen des Kühlsystems und des Luftfilters, der so seine hohe Leistung beibehält. Die Wellenform dieses Filters ermöglicht, dass Luft an den Wellenspitzen eintreten kann, während Staub im Wellental gesammelt wird. So wird ein gleichmäßiger Luftstrom gewährleistet.



Staubschutz



iNDR-Filter: So hält der Filter Staub zurück.

*30er-Maschen bedeutet, dass durch horizontale und vertikale Drähte 30 Öffnungen pro Quadrat-Zoll (6,45 Quadratzentimeter) des Filters gebildet werden.

KOBELCO MONITORING EXCAVATOR SYSTEM



Vollständige Unterstützung für Maschinen mit Netzwerkgeschwindigkeit und Genauigkeit

KOMEXS ist ein mobildatenbasiertes Telematiksystem zum Empfang von Maschinendaten. Verwalten Sie Ihre Maschinen überall auf der Welt über das Internet. Standort-, Auslastungs- und Diagnosedaten für den Geschäftsbetrieb.

Direkter Zugriff auf den Betriebsstatus

Standortdaten

Sie erhalten exakte Standortdaten auch von Baustellen, an denen die Kommunikation schwierig ist.

Betriebsstunden

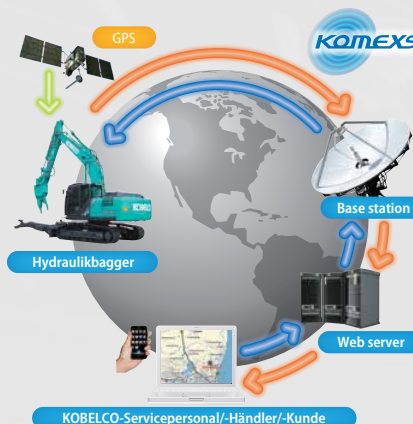
Ein Vergleich der Betriebszeiten von Maschinen an mehreren Standorten zeigt, welche Standorte ausgelasteter und profitabler sind. Die Betriebsstunden auf der Baustelle können für Laufzeit-Berechnungen bei Mietmaschinen usw. genau erfasst werden.

Kraftstoffverbrauchsdaten

Daten über den Kraftstoffverbrauch und Zeiten im Leerlauf können verwendet werden, um Verbesserungen im Kraftstoffverbrauch anzuzeigen.

Grafik über Arbeitsinhalte

Die Grafik zeigt die Aufteilung der Betriebsstunden auf die verschiedenen Betriebsarten wie Graben, Leerlauf, Fahren und optionale Betriebsarten (Hammer und Schere).



Wartungsdaten und Warnmeldungen

Wartungsdaten der Maschine

Liefert den Wartungsstatus der einzelnen Maschinen, die an mehreren Baustellen eingesetzt werden. Die Wartungsdaten werden auch an das KOBELCO-Service-Personal weitergeleitet. So können regelmäßige Wartungsarbeiten effizienter geplant werden.

Sicherheitssystem

Motorstart-Alarm

Sendet eine Benachrichtigung, wenn der Motor außerhalb der vordefinierten Zeiten gestartet wird.

Gebiets-Alarm

Sendet eine Benachrichtigung, wenn der Motor außerhalb des vordefinierten Gebiets gestartet wird.

Zuverlässigkeit

Ein mehrdimensionaler Ansatz für mehr Zuverlässigkeit und Haltbarkeit.

HD-Ausleger für Demontage

Der Ausleger wurde speziell entwickelt. In allen Teilen werden dicke Platten verwendet.



HD-Ausleger

Die gelb hervorgehobenen Abschnitte zeigen die Teile mit Spezialkonstruktion.

Spezialrahmen für Demontage

Aufgrund des schweren Gegengewichts und des Klemmarms dieser Maschine wurde der Schwenkbereich neu gestaltet und für eine lange Lebensdauer verstärkt.



Spezialrahmen

Die gelb hervorgehobenen Abschnitte zeigen die Teile mit zusätzlicher Verstärkung.

Beschädigungssichere Mittelabdeckung für den Klemmarm [nur Multi-Demontagebagger]

Die Festigkeit wurde durch Verwendung einer dicken Platte und durch Formänderung der mittleren Abdeckung verbessert, die den Öffnungs-/Schließmechanismus für den Klemmarm schützt.



Foto: SK140SRD
Multi-Demontagebagger

Ausrüstung - Mittelabdeckung / Auslegerfußabdeckung [nur SK140SRD]

Verhindert das Eindringen von Metallteilen vom Fuß des Auslegers in die Maschine und verhindert das Auftreten von Hydraulikproblemen.



Zentrale Abdeckung



Abdeckung am Auslegerfuß



Ausstattung

Spezial-Ausstattung für die Demontage.



Verstärkte Schutzabdeckungen unter dem Oberwagen

Die 6 mm dicke Stahlplatte schützt die Bauteile im Bagger.



Unterwagen-Schutz

Die 9 mm dicke Stahlplatte schützt die Hydraulikkreise des Fahrsystems.



Schutz des Auslegerzylinders

Ein Schutz aus Stahlblech dient dazu, die Auslegerzylinderstange vor umherfliegenden Metallsplintern zu schützen.



Verstärkter Stielzylinder [nur SK210D]

Schwerlast-Stielzylinder, speziell für die Demontage konzipiert.



Löffelschwingenbolzen

[nur SK210D]

Der neue Bolzensplint mit großem Durchmesser bietet eine überlegene Haltbarkeit.



Hydraulikölfilter

Es kommt Glas-Filtermaterial mit hervorragender Reinigungsfähigkeit und Haltbarkeit zum Einsatz.



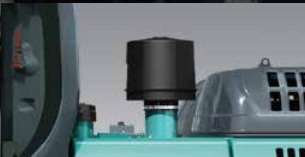
Staubdichter Tankdeckel

Der Tankdeckel ist mit Gummi ausgekleidet, damit Staub den Kraftstofftank nicht verunreinigen kann.



Sicherheitsventil für Ausleger- und Stielzylinder

Verhindert, dass die Arbeitsausrüstung absinkt, falls ein Schlauch beschädigt wird.



Luft-Vorfilter [nur SK210D]

Dieser Vorfilter besitzt eine hohe Staubschutzfunktion, was die Lebensdauer des Luftfilters verlängert, und dank der automatischen Staubabscheidung ist er wartungsfrei.



Parallele Scheibenwischer [nur SK210D]

Eine große Wischfläche sorgt für ein weites Sichtfeld.



Lautsprecheranlage für Durchsagen

Alarmieren der Mitarbeiter in der Umgebung mit klarer Audioqualität.



Trittstufe zur Kabine

Große Stufe, um das Ein- und Aussteigen auf den Fahrersitz zu erleichtern.



Stufe am Unterwagen

[nur SK210D]

Eine zusätzliche Trittstufe befindet sich an der Seite des Kettenrahmens.



Betankungspumpe

Schnell und sicher vom Boden aus auftanken.



Schuhkorb für Arbeitstiefel

Dieser Korb wurde zum Abstellen der Arbeitstiefel hinzugefügt, um den Boden der Kabine sauber zu halten.



Fernbedienbarer Kraftstoffablasshahn [nur SK140SRD]

Ermöglicht das Ablassen von Kraftstoff, ohne sich übermäßig verbiegen zu müssen.



Abnehmbare Gitter für die einfache Reinigung [nur SK210D]

Leicht abnehmbare Gitter verhindern, dass Material das Kühlsystem verstopft.

Foto : SK210D Multi-Demontagebagger

SK140SRD

Multi-Demontagebagger



Motor

Modell	ISUZU 4JJ1XDDV A01		
Typ	Viertakt, wassergekühlt, obenliegende Nockenwelle, Reihenmotor, Direkteinspritzung, mit Turbolader. (Stufe V-konformer Motor)		
Anzahl der Zylinder	4		
Bohrung und Hub	95,4 mm x 104,9 mm		
Hubraum	2.999 ml		
Nennausgangsleistung	78,5 kW / 2.000 min ⁻¹ (ISO 14396: ohne Lüfter)		
Max. Drehmoment	375 N-m / 1.800 min ⁻¹ (ISO 14396: ohne Lüfter)		



Hydrauliksystem

Pumpe			
Typ	Zwei Kolbenverstellpumpen + zusätzliche Pumpe + Pilotpumpe		
Max. Förderstrom	2 x 130 l/min	1 x 59,8	1 x 20 l/min
Einstellung Überdruckventil			
Ausleger, Stiel und Löffel	34,3 MPa		
Fahrkreis	34,3 MPa		
Schwenkreis	28,0 MPa		
Vorsteuerkreis	5,0 MPa		
Kreis für Greifzange	Öffnen + Schließen 24,5 MPa Drehen 20,6 MPa		
Kreis für Klemmarm	Öffnen + Schließen 24,5 MPa Auf und ab 24,5 MPa		
Haupt-Steuerventile	12-fach		
Ölkühler	Luftgekühlt		



Schwenksystem

Schwenkmotor	Ein fester Verdrängerkolbenmotor
Bremse	Hydraulik
Feststellbremse	Nasslaufende Mehrscheibenbremse
Schwenkgeschwindigkeit	11,0 min ⁻¹
Schwenk-Drehmoment	40,4 kN-m
Heckschwenkradius	1.610 mm



Fahrwerk

Fahrmotoren	2 Axialkolben-Verstellmotoren mit Gegengewichtsventil
Fahrmotorbremsen	Hydraulik
Feststellbremse	Nasslaufende Mehrscheibenbremse
Bodenplatten	44 pro Seite
Fahrgeschwindigkeit	5,6 / 3,4 km/h
Zugkraft	138 kN (SAE)
Steigfähigkeit	70% {35°}



Kabine und Steuerung

Kabine	
Allwetter; schallgedämpfte Stahlkabine; flüssigkeitsgelagerte Aufhängungen mit Silikonöl; mit einer stabilen, isolierten Bodenplatte.	
Steuerung	
Zwei Handhebel und zwei Fußpedale für die Fahrt	
Zwei Handhebel und Zwei Handhebel und Schwenken	
Elektrisches Drehrad zur Einstellung der Motordrehzahl	
Lärmpegel	
Außen	99 dB (A) (2000/14/EC)
Fahrer	74 dB (A) (ISO 6396)
Vibrationspegel	
Hand/Arm*	≤ 2,5 m/s ²
Körper*	≤ 0,5 m/s ²

* Zur Risikobewertung nach 2002/44/EG siehe ISO/TR 25398:2006.



Ausleger, Stiel, Löffel und Klemmarm

Bohrung und Hub (mm)

Auslegerzylinder	100 x 1.092
Stielzylinder	115 x 1.116
Löffelzylinder	100 x 903
Zylinder zum Auf- und Abwärtsbewegen des Klemmarms	110 x 220
Zylinder zum Öffnen und Schließen des Klemmarms	120 x 510



Füllmengen und Schmiermittel

Kraftstofftank	186 l
Kühlsystem	17,0 l
Motoröl	17,0 l
Fahrgetriebe	2 x 2,1 l
Schwenkgetriebe	1,65 l
Hydrauliköl	89,9-l-Tank-Ölstand 192-l-Hydrauliksystem
Harnstoff/AdBlue-Tank	26,0 l



Leistungsdaten Klemmarm

Brechkraft (Klemmarm-Zahn nach hinten)	324 kN
Brechkraft (Klemmarm-Zahn nach vorne)	216 kN
Klemmkraft (Griff des Klemmarms)	137 kN

Betriebsgewicht und Bodendruck

Kettenbreite	500 mm
Bodendruck	64 kPa
Betriebsgewicht	20.500 kg (mit KHE750PR-2)

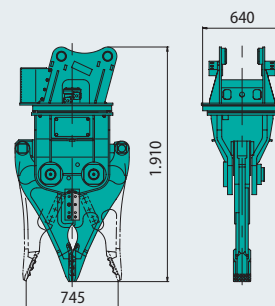


Anbaugerät / Werkzeug

Modell	KHE750PR-2	
Gewicht	970 kg	
Schneidkraft (Blattmitte)	255 kN	
Brechkraft (Zahnspitze)	88,3 kN	
Betriebsdruck	Öffnen / Schließen	24,5 MPa
	Rotation	14,2 MPa
Max. Drehzal	12 min ⁻¹	

Multi-Demontagezange
KHE750PR-2

Einheit: mm



SK210D

Multi-Demontagebagger / Fahrzeug-Demontagebagger



Motor

Modell	YANMAR 4TN107FTT
Typ	Viertakt, wassergekühlt, obenliegende Nockenwelle, Reihenmotor, Direkteinspritzung, mit Turbolader. (Stufe V-konformer Motor)
Anzahl der Zylinder	4
Bohrung und Hub	107 mm x 127 mm
Hubraum	4.567 ml
Nennausgangsleistung	127 kW / 2.000 min ⁻¹ (ISO 14396: ohne Lüfter)
Max. Drehmoment	805 N-m / 1.500 min ⁻¹ (ISO 14396: ohne Lüfter)



Hydrauliksystem

Pumpe			
Typ	Zwei Kolbenverstellpumpen + zusätzliche Pumpe + Pilotpumpe		
Max. Förderstrom	2 x 220 l/min	1 x 50,6	1 x 20 l/min
Einstellung Überdruckventil			
Ausleger, Stiel und Löffel	34,3 MPa		
Fahrkreis	34,3 MPa		
Schwenkreis	29,0 MPa		
Vorsteuerkreis	5,0 MPa		
Kreis für Greifzange	Öffnen + Schließen 29,4 MPa Drehen 20,6 MPa		
Kreis für Klemmarm	Öffnen + Schließen 29,4 MPa (Multi-Demontage) Auf 29,4 MPa / Ab 34,3 MPa		
Haupt-Steuerventile	8-fach		
Ölkühler	Luftgekühlt		



Schwenksystem

Schwenkmotor	Ein fester Verdrängerkolbenmotor
Bremse	Hydraulik
Feststellbremse	Nasslaufende Mehrscheibenbremse
Schwenkgeschwindigkeit	12,7 min ⁻¹
Schwenk-Drehmoment	71,5 kN-m
Heckschwenkradius	2.910 mm



Fahrwerk

Fahrmotoren	2 Axialkolben-Verstellmotoren mit Gegengewichtsventil
Fahrmotorbremsen	Hydraulik
Feststellbremse	Nasslaufende Mehrscheibenbremse
Bodenplatten	46 pro Seite
Fahrgeschwindigkeit	6,0 / 3,6 km/h
Zugkraft	200 kN (SAE)
Steigfähigkeit	58% {30°}



Kabine und Steuerung

Kabine	
Allwetter; schallgedämpfte Stahlkabine; flüssigkeitsgelagerte Aufhängungen mit Silikonöl; mit einer stabilen, isolierten Bodenplatte.	
Steuerung	
Zwei Handhebel und zwei Fußpedale für die Fahrt	
Zwei Handhebel und Zwei Handhebel und Schwenken	
Elektrisches Drehrad zur Einstellung der Motordrehzahl	
Lärmpegel	
Außen	103 dB (A) (2000/14/EC)
Fahrer	71 dB (A) (ISO 6396)
Vibrationspegel	
Hand/Arm*	≤ 2,5 m/s ²
Körper*	≤ 0,5 m/s ²

* Zur Risikobewertung nach 2002/44/EG siehe ISO/TR 25398:2006.



Ausleger, Stiel, Löffel und Klemmarm

Bohrung und Hub (mm)

	Multi-Demontage	Fahrzeug-Demontage
Auslegerzylinder	120 x 1.335	
Stielzylinder	135 x 1.558	
Löffelzylinder	120 x 1.080	
Zylinder zum Auf- und Abwärtsbewegen des Klemmarms	115 x 320	
Zylinder zum Öffnen und Schließen des Klemmarms	125 x 590	—



Füllmengen und Schmiermittel

Kraftstofftank	321 l
Kühlsystem	23 l
Motoröl	20 l
Fahrgetriebe	2 x 4,5 l
Schwenkgetriebe	2,7 l
Hydrauliköl	140-l-Tank-Ölstand
	300-l-Hydrauliksystem (Multi-Demontage) 270-l-Hydrauliksystem (Fahrzeug-Demontage)
Harnstoff/AdBlue-Tank	83 l



Leistungsdaten Klemmarm (Multi-Demontage)

Druckkraft (Klemmarm-Zahnspitze)	62 kN
Brechkraft (Klemmarm-Zahn nach vorne)	333 kN
Klemmkraft (Griff des Klemmarms)	177 kN

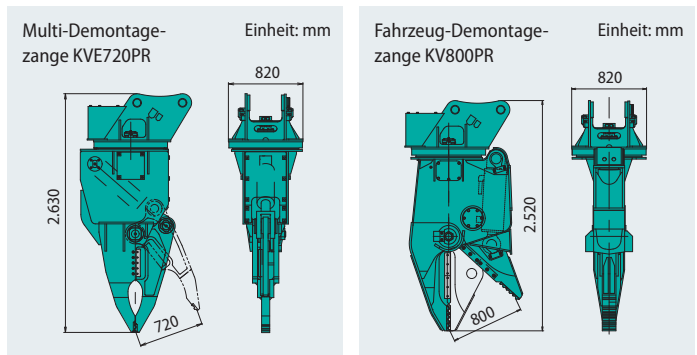
Betriebsgewicht und Bodendruck

	Multi-Demontage	Fahrzeug-Demontage
Kettenbreite	600 mm	
Bodendruck	68 kPa	62 kPa
Betriebsgewicht	30.500 kg (mit KVE720PR)	27.500 kg (with KVE720PR)



Anbaugerät / Werkzeug

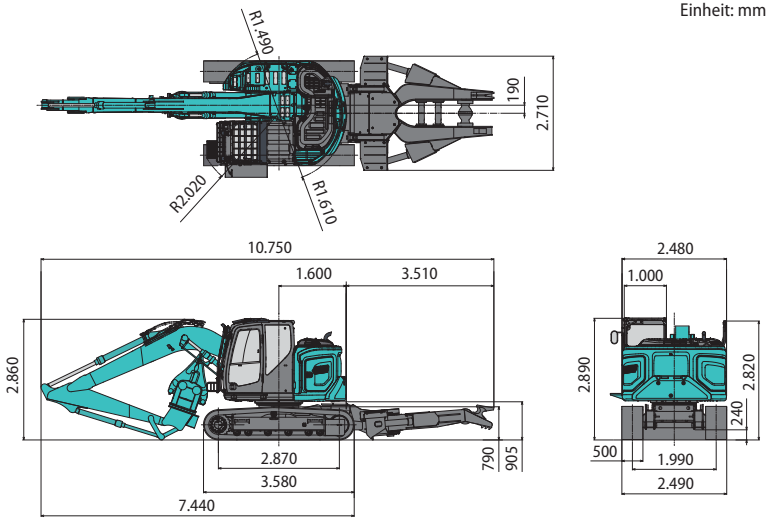
Modell	KVE720PR	KV800PR
Gewicht	1.900 kg	2.100 kg
Schneidkraft (Blattmitte)	539 kN	882 kN
Brechkraft (Zahnspitze)	196 kN	372 kN
Betriebsdruck	Öffnen / Schließen	29,4 MPa
	Rotation	14,7 MPa
Max. Drehzal	10 min ⁻¹	10 min ⁻¹



Abmessungen

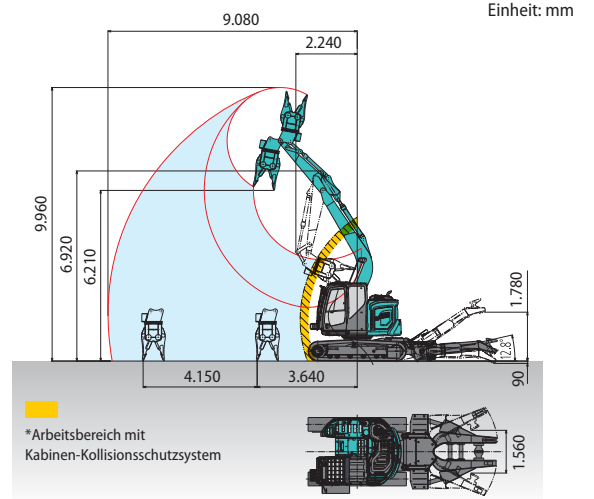
SK140SRD

Multi-Demontagebagger



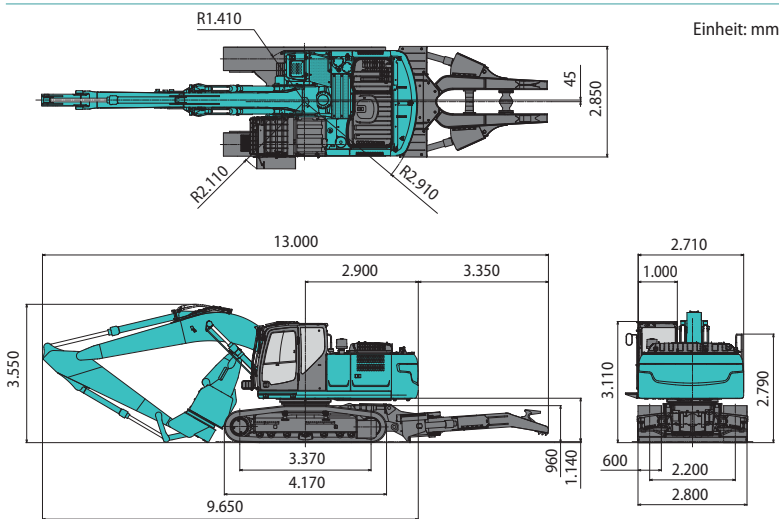
Arbeitsbereich

Multi-Demontagebagger

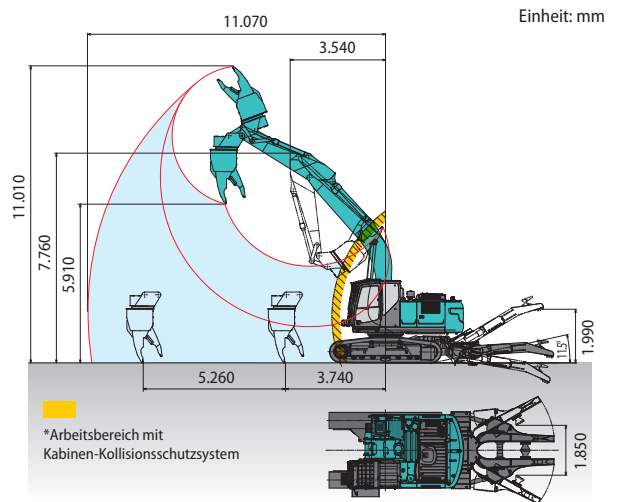


SK210D

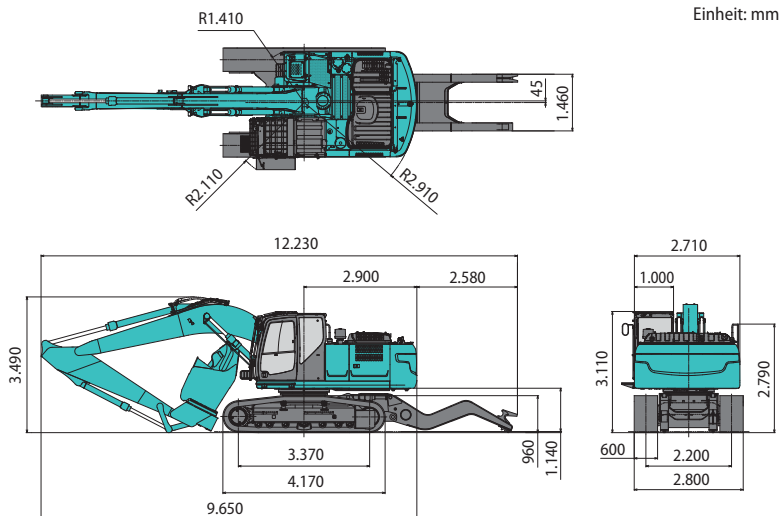
Multi-Demontagebagger



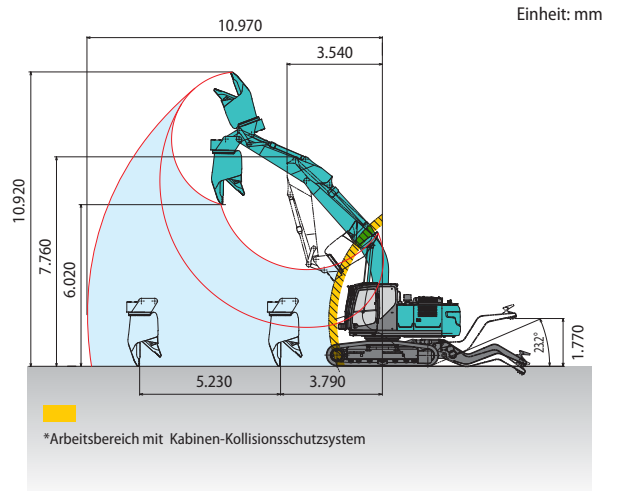
Multi-Demontagebagger



Fahrzeug-Demontagebagger



Fahrzeug-Demontagebagger

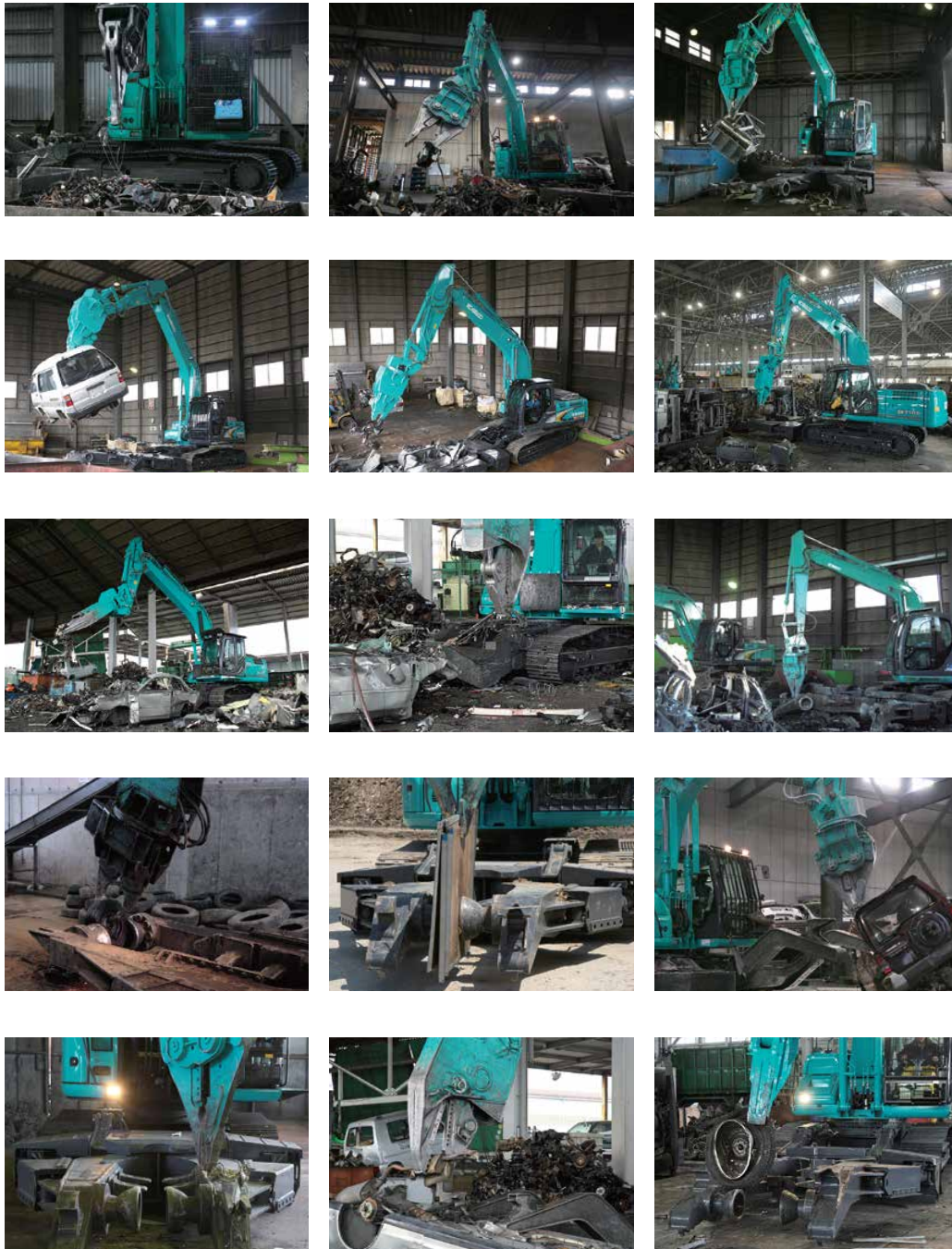


Standard und optionale Ausstattung

●=Std ○=Opt. — = nicht verfügbar

Kategorie	Beschreibung	SK140SRD-7	SK210D-11E	
		Multi-Demontagebagger	Fahrzeug-Demontagebagger	Multi-Demontagebagger
MOTOR	ISUZU 4JJ1XDDV A01 (EU-Stufe V-konform)	●	—	—
	YANMAR 4TN107FTT (EU-Stufe V-konform)	—	●	●
	DOC DPF SCR Abgassystem	●	●	●
	Lichtmaschine 24V / 50A	●	—	—
	Lichtmaschine 24V / 80A	—	●	●
	Anlasser 24V / 4kW	●	—	—
	Anlasser 24V / 5kW	—	●	●
	Batterien 2 x 12V (88Ah)	●	—	—
	Batterien 2 x 12V (130Ah)	—	●	●
	Kühlsystem mit Ansauglüfter	●	●	●
	Automatische Drehzahlabsenkung	●	●	●
	AIS (Autom. Leerlauf-Stopp)	●	●	●
Luft-Vorfilter	—	●	●	
HYDRAULIKSYSTEM	3 Arbeitsmodi: H, S und Eco	●	●	●
	Druckentlastungsfunktion	●	●	●
	Automatische Aufwärmung	●	●	●
	Proportionale Handsteuerung (für Öffnen/Schließen und Drehen der Zange)	●	●	●
	Hydrauliköl VG32	●	●	●
	Hydrauliköl VG46	○	○	○
Hydrauliköl VG68	○	○	○	
VERROHRUNG	Greifer-, Scherenleitungen + Sicherheitsventil (Ausleger- und Stielzylinder)	●	●	●
KABINE	Luftfederter beheizter Sitz	●	●	●
	10-Zoll-Farbmonitor	●	●	●
	LED-Türleuchte	●	●	●
	Klimaanlage	●	●	●
	DAB+-Radio (FM/AM & AUX & USB & Bluetooth* & Telefon-Freisprecheinrichtung)	●	●	●
	Verkabelung für vier Kabinenleuchten und gelbes Rundumlicht	●	●	●
	Parallele Scheibenwischer	—	●	●
	12-V-Stromversorgung	●	●	●
	Sonnenblende	○	○	○
	Trittstufe zur Kabine	●	●	●
Schuhkorb für Arbeitstiefel	●	●	●	
BELEUCHTUNG	2 LED-Arbeitscheinwerfer am Ausleger, 2 an der Vorderseite der Kabine und 1 vorne rechts	●	—	—
	2 LED-Arbeitscheinwerfer am Ausleger, 2 hinten auf dem Gegengewicht und 1 vorne rechts	—	●	●
ARBEITSAUSRÜSTUNG	Standard-HD-Ausleger (4,68 m)	●	—	—
	Standard-HD-Ausleger (5,65 m)	—	●	●
	Standard-HD-Stiel (2,38 m)	●	—	—
	Standard-HD-Stiel (2,94m) mit Felsschutz	—	●	●
	Klemmarm (2-Wege)	—	●	—
	Klemmarm (4-Wege)	●	—	●
	Greifzange KHE750PR-2	○	—	—
	Greifzange KVE720PR	—	○	○
Greifzange KV800PR	—	○	○	
GEGENGEWICHT	Zusätzliches Gegengewicht (+580 kg)	●	—	—
	Schwere Ausführung (Gesamt 5.490 kg)	—	●	●
UNTERWAGEN	GD-Kette 500 mm	●	—	—
	Flachkette 500 mm	○	—	—
	Aufsetzbare Gummipads (für GD-Kette) 500 mm	○	—	—
	600 mm Stahl-Bodenplatten	—	●	●
	Flachkette 600 mm	—	○	○
	Kettenführung (eine pro Seite)	—	●	●
Unterwagen-Schutz	●	●	●	
SICHERHEIT	Motor-Notausschalter	●	●	●
	Pumpe-Notbetrieb (KPSS-Freigabetaster)	●	●	●
	Not-Beschleunigungswähler	●	●	●
	Not-Handventil zum Absenken der Arbeitsausrüstung	●	●	●
	Sicherheitsventil für Ausleger- und Stielzylinder	●	●	●
	Kabinen-Kollisionsschutzsystem	●	●	●
	Dachgitter (ISO 10262:1998)	●	●	●
	Frontschutz (ISO 10262:1998)	●	●	●
	Frontschutz mit Stahlgitter	○	○	○
	Polycarbonat-Schutzgitter auf der Vorderseite der Kabine	○	○	○
	Kamera-Ansicht aus der Vogelperspektive (Kameras hinten, rechts, links)	●	●	●
	Sicherheitsgurtanzeige auf dem Display	●	●	●
	Fahr-Warnton	○	○	○
	Lautsprecheranlage für Durchsagen	●	●	●
Zusätzliches Geländer	—	○	○	
SONSTIGES	Betankungspumpe	●	●	●
	Staubdichter Tankdeckel	●	●	●
	Verkabelung für Motorraumbeleuchtung	●	●	●
	Schutz des Auslegerzylinders	●	●	●
	Abdeckung am Auslegerfuß	●	—	—
	RAL-Farbe	○	○	○
KOMEXS	●	●	●	

Hinweise: Standard- und Sonderausrüstungen können abweichen. Fragen Sie Ihren KOBELCO-Händler nach näheren Einzelheiten.
Die Klimaanlage dieser Maschine enthält das fluorierte Kältemittel HFC-134a (GWP 1430). Gasmenge 0,8 kg (CO-Äquivalent 1,2 t)



Hinweis: Bluetooth® ist eine eingetragene Marke der Bluetooth SIG Inc.
 Hinweis: Diese Broschüre kann auf Anbaugeräte und Zusatzausstattungen eingehen, die nicht in Ihrer Region verfügbar sind. Sie kann außerdem Fotos von Maschinen mit Spezifikationen enthalten, die von den Maschinen abweichen, die in Ihrer Region verkauft werden. Bitte fragen Sie Ihren KOBELCO-Händler nach den von Ihnen benötigten Artikeln.
 Aufgrund unseres Grundsatzes der kontinuierlichen Produktverbesserung können alle Designs und Spezifikationen ohne vorherige Ankündigung geändert werden.
 Copyright by **KOBELCO CONSTRUCTION MACHINERY CO., LTD.** Dieser Katalog und Teile daraus dürfen ohne vorherige Genehmigung in keiner Weise reproduziert werden.

KOBELCO CONSTRUCTION MACHINERY EUROPE B.V.

Veluwezoom 15
 1327 AE Almere
 The Netherlands
www.kobelco-europe.com

Anfragen an: