

KOBELCO

SK140SRD-7 / SK210D-11E

Performance  Design

Macchina per demolizione

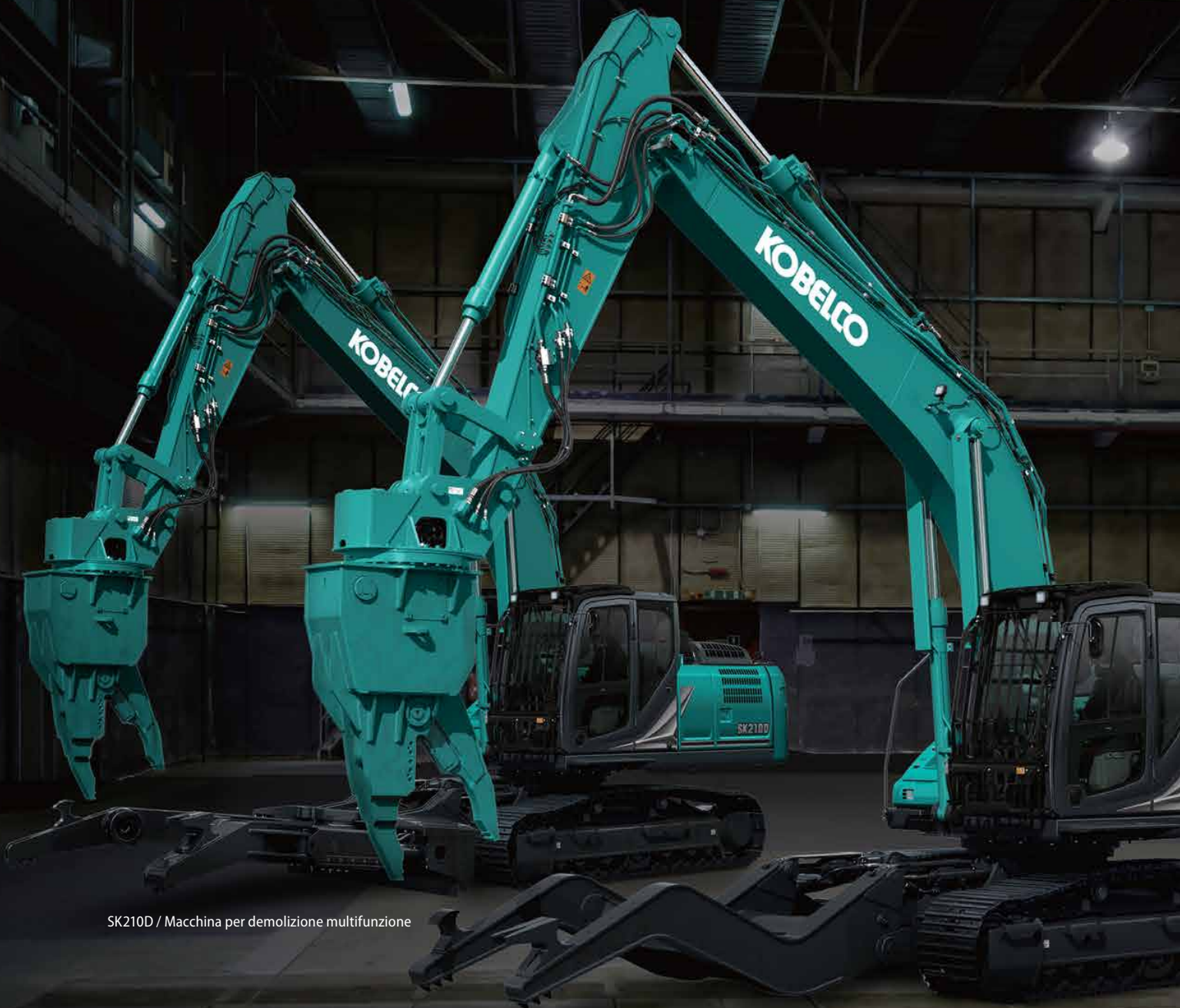
SK140SRD SK210D



Conforme alla normativa UE sulle
emissioni dei gas di scarico Stage V

We Save You Fuel
Achieving a Low-Carbon Society

Performance Design



SK210D / Macchina per demolizione multifunzione

SK210D / Macchina per demolizione di auto

PRESTAZIONI: maggiore potenza e velocità oltre alla ricerca approfondita di efficienza e produttività.

DESIGN: design orientato all'operatore senza compromessi su semplicità d'uso e comfort. Combinando questi due principi, KOBELCO ha introdotto valori completamente innovativi nelle nuove macchine per demolizione SK140SRD & SK210D, rilasciate con un equipaggiamento specializzato per demolizione e appartenenti alla gamma di macchine da 13 o 20 tonnellate. KOBELCO mira a diventare un'esperienza unica e indimenticabile fin dal primo utilizzo e continua ad affrontare nuove sfide.

SK140SRD

Macchina per demolizione multifunzione

SK210D

Macchina per demolizione multifunzione
Macchina per demolizione di auto



Varietà e individualità. Tutte le parti del corpo sono

Cesoia dedicata

Cesoia per demolizione multifunzione: il design leggero consente operazioni precise

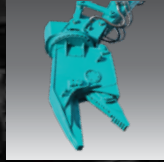
Cesoia per demolizione di auto: consente di effettuare efficienti operazioni di demolizione di auto



Cesoia per demolizione multifunzione KHE750PR-2 (per SK140SRD)



Cesoia per demolizione multifunzione KVE720PR (per SK210D)



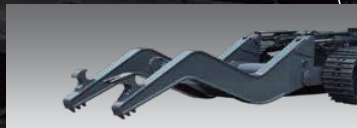
Cesoia per demolizione di auto KV800PR (per SK210D)

Braccio a ganascia

Può bloccare grandi oggetti e stringere piccoli oggetti. L'uso dell'attrezzatura inclusa con il braccio consente di eseguire il lavoro in modo efficiente.



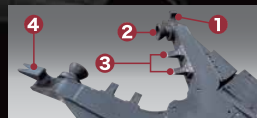
Macchina per demolizione multifunzione (a 4 vie)



Macchina per demolizione di auto (a 2 vie)



SK210D



SK140SRD



Pressa

Utilizzata per piegare oggetti lunghi



Elemento di presa

Ruota in avanti o indietro gli oggetti afferrati dalla ganascia



Denti

Consentono di schiacciare o tagliare gli oggetti



Punzone

Sagomato per un comodo collegamento a un cablaggio

Braccio di movimentazione HD
Braccio di movimentazione HD rinforzato.

Valvola di sicurezza del braccio di sollevamento

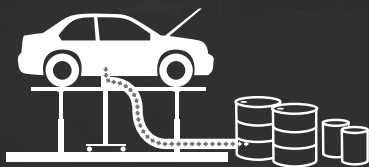
Evita la caduta del braccio di sollevamento in caso di danneggiamento del flessibile.

Diagramma di flusso del processo di demolizione

Funzionamento della macchina per demolizione delle auto

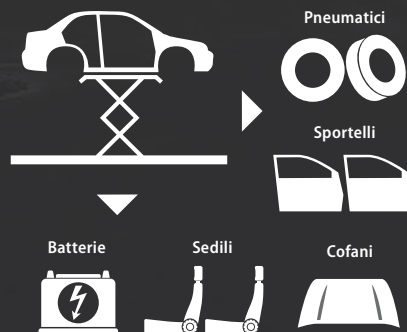
1. Raccolta di carburante, fluidi e gas clorofluorocarburo

Rimozione dei fluidi quali carburante, antigelo, oli e gas clorofluorocarburo



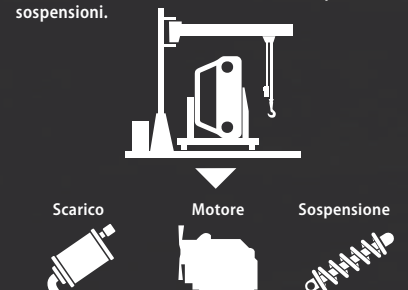
2. Raccolta delle parti

Raccolta efficiente delle parti riutilizzabili.



3. Raccolta dei componenti del telaio e dei motori

L'auto viene rovesciata per estrarre in completa sicurezza motore, sistema di scarico e componenti delle sospensioni.



specializzate per più lavori di demolizione.



Valvola di sicurezza del braccio di movimentazione

Evita la caduta del braccio di movimentazione in caso di danneggiamento del flessibile.

Cilindro del braccio rinforzato [solo SK210D]

Rinforzato per resistere a carichi elevati.

Braccio di sollevamento HD

Braccio di sollevamento HD rinforzato dedicato.

Protezione del cilindro del braccio di sollevamento

Evita danni da collisioni al cilindro.

Copertura alla base del braccio / copertura centrale [solo SK140SRD]

Impedisce ai frammenti di metallo di penetrare in cabina.

Cabina per macchina per demolizione

L'ampio tettuccio di vetro è dotato di protezione superiore.

<Attrezzatura dedicata>

- Protezione anteriore di tipo a griglia con supporto per gli stivali da lavoro
- Protezione superiore OPG level II
- Sedile a sospensione pneumatica
- Bracciolo da 10,16 cm (4")
- Gradino per l'accesso in cabina

Contrappesi

Per mantenere un bilanciamento ottimale.

SK140SRD: Peso aggiuntivo (+580 kg)

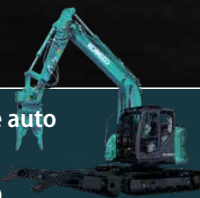
SK210D: Peso più pesante (totale 5.490 kg)

Foto: Macchina per demolizione multifunzione SK210D

4. Processo di demolizione delle auto



Dopo l'elaborazione preliminare, l'auto viene separata nei componenti principali quali ferrosi, non ferrosi e plastiche



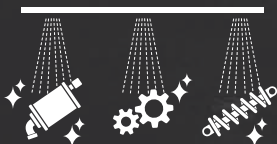
29
Cu
Rame
63.546

13
Al
Alluminio
26.982



4. Processi dopo la rimozione delle parti

Una volta puliti interamente, i componenti diventano parti riciclate di buona qualità.



5. Processi di riduzione dei volumi

Dopo il trattamento, le auto da demolire vengono trinciate e schiacciate o pressate per ottenere materiali necessari per le industrie.



Blocchi di materiali che possono poi essere distribuiti agli impianti di fusione per il riciclaggio.



METODO EUROPEO

Verso il prossimo livello di potenza e caratteristiche estetiche.

Motore di elevata potenza, conforme con le ultimissime normative

Il motore ha dimostrato alte prestazioni in tutte le attività e in particolare consente di eseguire operazioni di sollevamento e trazione di carichi elevati in modo regolare e senza scosse.

Potenza del motore

SK210D

127 kW / 2.000 min⁻¹

Modello: YANMAR 4TN107FTT

SK140SRD

78,5 kW / 2.000 min⁻¹

Modello: ISUZU 4JJ1XDDV A01

ISO 14396 : senza ventola

Conoscere tutto con una rapida occhiata. Ampio monitor a colori da 10 pollici

Incorpora il monitor a grande formato più ampio del settore. Le informazioni necessarie sono facilmente visibili e il funzionamento dei menu è molto semplice. L'ampia immagine della telecamera permette di verificare e confermare rapidamente le condizioni di sicurezza.



Retroilluminazione a LED estremamente elegante e gradevole

Interruttori e selettori sono dotati di retroilluminazione a LED. Oltre alla maggiore riconoscibilità delle informazioni durante la notte, l'illuminazione conferisce all'interno un'aura elegante.

Azionamento semplice con il selettore di avanzamento a impulsi

Molteplici operazioni combinate nel selettore di avanzamento a impulsi. Osservare la schermata associata al selettore, quindi ruotare, selezionare, premere e procedere. Semplice!

L'inclinazione della nuova console facilita l'immissione e l'acquisizione dei dati

Il design della console sinistra con leve di sicurezza è concepito tenendo in considerazione l'immissione e l'acquisizione dei dati con un ampio angolo di rientro.



Illuminazione LED automatica allo sportello

Una brillante illuminazione LED si attiva all'apertura del portello e allo spegnimento del quadro con la chiave.

Comfort

Facilità d'uso e comfort rinnovati, miglioramento dell'efficienza di lavoro.



Sedile a sospensione pneumatica

Come dotazione standard è installato un sedile a sospensioni pneumatiche con eccellente capacità di assorbimento degli urti per prevenire l'affaticamento anche nei lavori prolungati in posizione seduta. Include un ampio bracciolo da quattro pollici che consente di assumere una posizione confortevole, nonché un sistema di riscaldamento del sedile per lavorare in pieno comfort anche nella stagione invernale.

Dotazione che migliora il tempo trascorso in cabina



Supporto per smartphone



Alimentazione da 12 V / porta USB



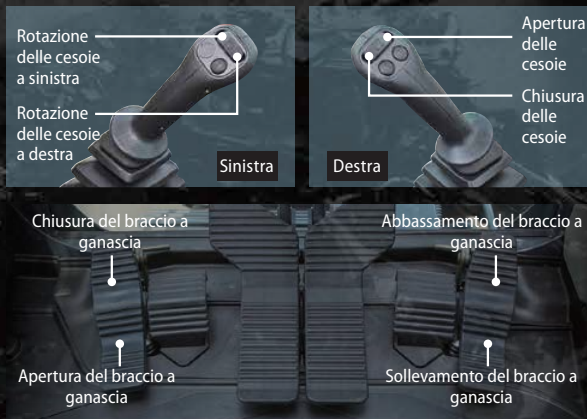
Radio DAB+ (FM/AM e AUX e USB e Bluetooth® e vivavoce per cellulare)



Parasole (opzionale)

Manovrabilità

Prestazioni di lavoro senza stress.



Leva PHC per operazioni simultanee

Le leve di comando manuali proporzionali PHC (Proportional Hand Control) di sinistra e di destra dispongono di un commutatore a scorrimento per l'apertura/chiusura e rotazione della cesoia. Possono essere eseguiti facilmente movimenti precisi e i movimenti del braccio a ganascia possono essere effettuati simultaneamente in combinazione all'uso del pedale per aumentare l'efficienza di lavoro.

Stabilità superiore

L'SK140SRD ha ora un peso aggiuntivo di 580 kg e l'SK210D ha un contrappeso maggiorato di 1.670 kg (totale 5.490 kg), tutti equipaggiati di serie. La maggiore stabilità riduce l'oscillazione durante la demolizione, consentendo un funzionamento ancora più efficiente.



SK140SRD



SK210D

Sicurezza

Funzioni e attrezzatura progettate per la protezione degli operatori e dei lavoratori.



Avviso di interferenza con la cabina



Sensore d'angolo del braccio di sollevamento

Sensore d'angolo del braccio di movimentazione

Sensore d'angolo dell'accessorio

Cabina per demolizione con protezione superiore

Nuova cabina con tergicristallo e grande tettuccio in vetro per una visuale più ampia della zona superiore. In dotazione standard sono fornite una protezione a griglia nella parte anteriore, che non ostruisce la visuale dell'operatore, e un'altra griglia nella parte superiore. Il parabrezza e il finestrino destro sono dotati di cristallo stratificato. Tale cristallo protegge l'operatore dalla proiezione di frammenti di metallo.



Sistema di prevenzione interferenze con la cabina che previene le collisioni con la cesoia

Il sistema di prevenzione delle interferenze in cabina è fornito come dotazione standard per evitare il contatto fra la cesoia e la cabina durante il lavoro. Il rilevamento accurato per la posizione e l'orientamento delle cesoie riduce al minimo l'intervallo di avviso delle interferenze per garantire un'area di lavoro effettiva più ampia. Dato che la cesoia è controllata e non può entrare in contatto con la cabina, l'operatore è in grado di lavorare con maggiore produttività e maggiore attenzione al processo di demolizione.

Come optional è disponibile una protezione anteriore in policarbonato

Questa protezione ad alta resistenza può bloccare anche i frammenti piccoli. È resistente ai graffi per mantenere una visuale chiara.



* Non può essere fissata alla protezione anteriore in rete metallica opzionale.

Foto: Macchina per demolizione multifunzione SK140SRD

Visibilità

Visibilità dell'area di lavoro per una conferma rapida delle condizioni di sicurezza.

Luci di lavoro LED per garantire una buona visibilità in condizioni di scarsa luce o durante la notte

Dotazione di cinque luci di lavoro LED ad alta luminosità. Le luci mantengono l'area di lavoro ben illuminata anche in condizioni di scarsa luce o durante la notte. È possibile verificare rapidamente le condizioni di sicurezza dell'area di lavoro.



Braccio di sollevamento (2 luci)



Parte anteriore alta della cabina (2 luci)



Telaio superiore (1 luce)

Foto: SK140SRD



Contrappeso posteriore (2 luci)
[Solo SK210D]



Telecamera di destra

Telecamera posteriore



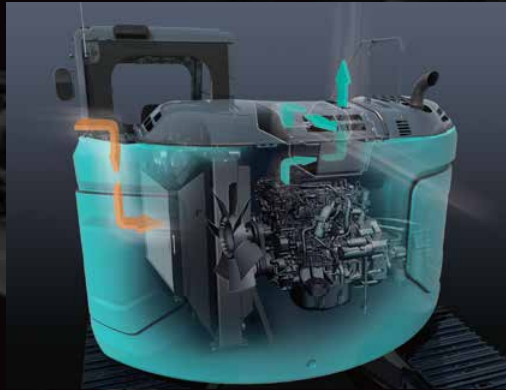
Visuale "eagle eye"

Telecamere di visione a destra, sinistra e posteriore/ Visione "eagle-eye"

Sui lati posteriore, destro e sinistro della macchina base sono installate telecamere. L'immagine delle telecamere è facilmente visibile su un ampio monitor da 10 pollici. È possibile controllare e confermare le condizioni di sicurezza nei punti ciechi sul retro e sul lato destro con una semplice occhiata direttamente dal sedile dell'operatore. L'operatore può scegliere come visualizzare l'immagine della telecamera.

iNDR [solo SK140SRD]

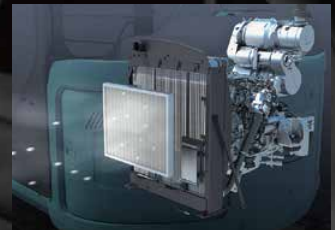
La tecnologia esclusiva KOBELCO si distingue nei cantieri di demolizione.



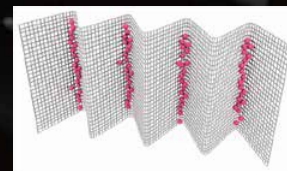
La tecnologia iNDR assorbe l'energia acustica per minimizzare il rumore creando un percorso per l'aria che raffredda il motore. Il modello SK140SRD è dotato di un'unità di riduzione catalitica selettiva (SCR) che ha richiesto una nuova progettazione con due condotti offset in testa. Ciò consente di ottenere un ampio spazio per assorbire il rumore del motore.

L'eliminazione delle polveri mantiene le prestazioni del sistema di raffreddamento

I filtri ad alta densità con grana 30* bloccano la polvere presente nell'aria aspirata. Ciò previene intasamenti del sistema di raffreddamento e del filtro dell'aria, assicurando sempre le massime prestazioni. La forma ondulata del filtro consente il passaggio dell'aria attraverso le creste delle ondulazioni raccogliendo la polvere sul fondo e garantisce un flusso d'aria regolare.



Blocco della polvere



Come il filtro cattura la polvere

**Grana 30* significa che in ogni pollice quadrato del filtro esistono 30 fori costituiti da fili orizzontali e verticali.

KOBELCO MONITORING EXCAVATOR SYSTEM



Supporto totale per macchine con la velocità e la precisione della rete

KOMEXS è un sistema basato su satelliti per ricevere le informazioni sulle macchine. Consente la gestione delle macchine in ogni luogo del mondo tramite Internet. I dati su posizione, carico di lavoro e diagnostica aiutano le attività aziendali.

Accesso diretto allo stato operativo

Dati sulla posizione

È possibile ottenere dati accurati sulla posizione anche da siti in cui le comunicazioni sono difficoltose.

Ore di funzionamento

Un confronto tra i tempi di funzionamento delle macchine in più cantieri mostra i cantieri con maggiore volume di lavoro e quelli più redditizi. Le ore di funzionamento in un cantiere possono essere registrate con precisione, per calcolare i tempi di utilizzo per le macchine a noleggio, ecc.

Dati sul consumo di carburante

I dati relativi al consumo di carburante e ai tempi di funzionamento al minimo possono essere utilizzati per indicare i miglioramenti nel consumo.

Grafico delle operazioni

Il grafico mostra la suddivisione delle ore di lavoro tra categorie di operazioni differenti, tra cui scavo, funzionamento al minimo, traslazione e altre operazioni (N&B).



Dati di manutenzione e avvisi

Dati sulla manutenzione della macchina

Fornisce lo stato di manutenzione di macchine separate che lavorano su più cantieri. I dati sulla manutenzione vengono inoltre comunicati al personale dell'assistenza KOBELCO, per una pianificazione più efficiente della manutenzione periodica.

Sistema di sicurezza

Allarme di avvio motore

Invia una notifica se il motore è avviato fuori dagli orari predefiniti.

Allarme relativo all'area

Invia una notifica se la macchina esce dall'area predefinita.

Affidabilità

Un approccio multi-dimensionale per una migliore affidabilità e una maggiore durata.

Braccio di sollevamento HD per demolizione

Il braccio di sollevamento è stato appositamente sviluppato. Ciascuna parte è composta da spesse piastre.



Braccio di sollevamento HD

Le sezioni evidenziate in giallo indicano le parti con un design dedicato.

Telaio dedicato per demolizione

Considerando il contrappeso pesante e il braccio a ganascia di questa macchina, l'area di rotazione è stata riprogettata e rinforzata per garantire una maggiore longevità.



Telaio dedicato

Le sezioni evidenziate in giallo indicano le parti con un rinforzo aggiuntivo.

Copertura centrale resistente ai danni per il braccio a ganascia [solo macchina per demolizione multifunzione]

La resistenza è stata migliorata utilizzando una piastra spessa e modificando la forma della copertura centrale che protegge il meccanismo di apertura/chiusura per il braccio a ganascia.



Foto : Macchina per demolizione multifunzione SK140SRD

Attrezzatura - copertura centrale / copertura alla base del braccio [solo SK140SRD]

Impedisce ai frammenti di metallo di penetrare nella macchina dalla base del braccio ed evita il verificarsi di problemi idraulici.



Copertura centrale



Copertura alla base del braccio



Apparecchiatura

Attrezzatura progettata specificamente per demolizione.



Telaio superiore rinforzato sotto le coperture di protezione

Le coperture in lamiera d'acciaio da 6mm di spessore proteggono i dispositivi presenti nella macchina base.



Protezione del telaio inferiore

Una copertura in lamiera d'acciaio da 9mm di spessore protegge i circuiti del sistema di traslazione.



Protezione del cilindro del braccio di sollevamento

Una piastra di acciaio protegge l'asta del cilindro del braccio di sollevamento dalla proiezione degli oggetti di metallo.



Cilindro del braccio rinforzato [solo SK210D]

Il cilindro del braccio per servizio pesante è realizzato specificamente per le applicazioni di demolizione.



Perno dello stelo del cilindro della benna [solo SK210D]

Il nuovo perno dello stelo di grande diametro garantisce una durata maggiore.



Filtro dell'olio idraulico

Il filtro utilizza un materiale di filtraggio in vetro con straordinarie capacità di filtrazione e lunga durata.



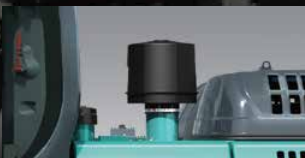
Tappo del serbatoio del carburante a tenuta di polvere

Il tappo del serbatoio del carburante è rivestito di gomma per evitare che la polvere contamini il serbatoio.



Valvola di sicurezza per il cilindro del braccio di sollevamento e di scavo

Previene la caduta dell'accessorio in caso di rottura delle tubazioni.



Prefiltro dell'aria [solo SK210D]

Questo prefiltro ha una funzione di elevata resistenza alla polvere che prolunga la durata del filtro dell'aria e non necessita di manutenzione grazie alla funzione di scarico automatico della polvere.



Tergicristalli paralleli [solo SK210D]

Un'area di pulizia grande garantisce un campo visivo più ampio.



Sistema d'indirizzamento pubblico

Avvisa tutti i lavoratori nell'area con una qualità audio ottimale.



Foto: Macchina per demolizione multifunzione SK210D



Gradino per l'accesso in cabina

Dotato di un ampio gradino per accedere facilmente al sedile di guida o scendervi.



Gradino telaio inferiore [solo SK210D]

Un ulteriore gradino è installato sul lato del telaio del cingolo.



Pompa di rifornimento

Per un rifornimento di carburante rapido e sicuro da terra.



Rastrelliera per stivali da lavoro

Questo spazio è stato aggiunto per tenere in ordine gli stivali da lavoro e mantenere pulito il pavimento della cabina.



Rubinetto di drenaggio del carburante con controllo a distanza [solo SK140SRD]

Consente di drenare il carburante senza necessità di eccessive contorsioni.



Schermi amovibili per facilitare la pulizia [solo SK210D]

Schermi facilmente amovibili per evitare l'intasamento del sistema di raffreddamento.

SK140SRD

Macchina per demolizione multifunzione



Motore

| | |
|-----------------------------------|---|
| Modello | ISUZU 4JJ1XDDV A01 |
| Tipo | Quattro tempi, raffreddato ad acqua, albero a camme in testa, verticale in linea, tipo a iniezione diretta con turbocompressore. (Conforme Stage V) |
| N. di cilindri | 4 |
| Alesaggio e corsa | 95,4 mm x 104,9 mm |
| Cilindrata | 2.999 ml |
| Potenza di uscita nominale | 78,5 kW / 2.000 min ⁻¹ (ISO 14396 : senza ventola) |
| Coppia massima | 375 N·m / 1.800 min ⁻¹ (ISO 14396 : senza ventola) |



Sistema idraulico

| | |
|---|--|
| Pompa | |
| Tipo | Due pompe a pistoni a cilindrata variabile + pompa aggiuntiva + pompa pilota |
| Massimo flusso di scarico | 2 x 130 l/min 1 x 59,8 1 x 20 l/min |
| Taratura della valvola di scarico | |
| Braccio di sollevamento, braccio di scavo e benna | 34,3 MPa |
| Circuito di traslazione | 34,3 MPa |
| Circuito di rotazione | 28,0 MPa |
| Circuito di comando pilota | 5,0 MPa |
| Circuito per cesoia (demolitore) | Apertura e chiusura 24,5 MPa Rotazione 20,6 MPa |
| Circuito del braccio a ganascia | Apertura e chiusura 24,5 MPa Sollevamento e abbassamento 24,5 MPa |
| Valvole di controllo principali | 12 bobine |
| Scambiatore di calore dell'olio | Tipo raffreddato ad aria |



Sistema di rotazione

| | |
|---------------------------------------|--|
| Motore di rotazione | Un motore a pistoni a cilindrata fissa |
| Freno | Idraulico |
| Freno di stazionamento | Disco multiplo in bagno d'olio |
| Velocità di rotazione | 11,0 min ⁻¹ |
| Coppia di rotazione | 40,4 kN·m |
| Raggio di rotazione posteriore | 1.610 mm |



Sistema di traslazione

| | |
|---|---|
| Motori di traslazione | Motore di pistone assiale a cilindrata variabile x 2 pezzi con valvola di controbilanciamento |
| Freni di traslazione | Idraulico |
| Freno di stazionamento | Disco multiplo in bagno d'olio |
| Pattini di traslazione | 44 per lato |
| Velocità di traslazione (alta/bassa) | 5,6 / 3,4 km/h |
| Forza di trazione alla barra | 138 kN (SAE) |
| Pendenza superabile | 70% {35°} |



Cabina e comandi

Cabina
Cabina confortevole in ogni condizione climatica, realizzata in acciaio, isolata acusticamente, montata su attacchi viscosi con tenute in silicone e dotata di un robusto tappetino separato.

Comando
Due leve manuali e due pedali di comando per la traslazione
Due leve manuali e due pedali di comando per accessorio anteriore e rotazione
Acceleratore del motore elettrico di tipo rotativo

| | |
|------------------------------|------------------------|
| Livelli di rumore | |
| Esterno | 99 dB (A) (2000/14/EC) |
| Operatore | 74 dB (A) (ISO 6396) |
| Livelli di vibrazioni | |
| Sistema mano/braccio* | ≤ 2,5 m/s ² |
| Corpo* | ≤ 0,5 m/s ² |

*Per la valutazione del rischio secondo la norma 2002/44/CE, fare riferimento a ISO/TR 25398: 2006.



Braccio di sollevamento, braccio di movimentazione, benna e braccio a ganascia

alesaggio e corsa (mm)

| | |
|--|-------------|
| Cilindri del braccio di sollevamento | 100 x 1.092 |
| Cilindro del braccio di scavo | 115 x 1.116 |
| Cilindro della benna | 100 x 903 |
| Cilindri di sollevamento/abbassamento del braccio a ganascia | 110 x 220 |
| Cilindri di apertura/chiusura del braccio a ganascia | 120 x 510 |



Capacità serbatoi per rifornimento carburante e lubrificanti

| | |
|---------------------------------------|---|
| Serbatoio carburante | 186 l |
| Sistema di raffreddamento | 17,0 l |
| Olio motore | 17,0 l |
| Riduttore di velocità per traslazione | 2 x 2,1 l |
| Riduttore di velocità per rotazione | 1,65 l |
| Serbatoio dell'olio idraulico | Livello dell'olio nel serbatoio 89,9 l Sistema idraulico 192 l |
| Serbatoio DEF/Urea | 26,0 l |



Caratteristiche del braccio a ganascia

| | |
|--|--------|
| Forza di schiacciamento (dente del braccio a ganascia sul retro) | 324 kN |
| Forza di schiacciamento (dente del braccio a ganascia sul davanti) | 216 kN |
| Forza di bloccaggio (presa del braccio a ganascia) | 137 kN |

Peso operativo e pressione al suolo

| | |
|-----------------------|----------------------------|
| Larghezza dei pattini | 500 mm |
| Pressione al suolo | 64 kPa |
| Peso in esercizio | 20.500 kg (con KHE750PR-2) |

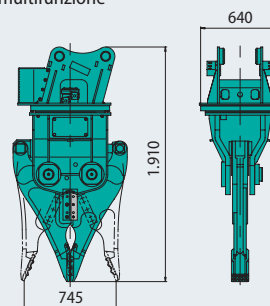


Accessorio anteriore

| | | |
|--|----------------------|----------|
| Modello | KHE750PR-2 | |
| Peso | 970 kg | |
| Forza di taglio (centro della lama) | 255 kN | |
| Forza di schiacciamento (dente - punta della ganascia) | 88,3 kN | |
| Pressione operativa | Apertura / chiusura | 24,5 MPa |
| | Rotazione | 14,2 MPa |
| RPM max | 12 min ⁻¹ | |

Cesoia per demolizione multifunzione KHE750PR-2

Unità: mm



SK210D

Macchina per demolizione multifunzione / Macchina per demolizione di auto



Motore

| Modello | YANMAR 4TN107FTT |
|----------------------------|--|
| Tipo | Quattro tempi, raffreddato ad acqua, albero a camme in testa, verticale in linea, tipo a iniezione diretta con turbocompressore (Conforme Stage V) |
| N. di cilindri | 4 |
| Alesaggio e corsa | 107 mm x 127 mm |
| Cilindrata | 4.567 ml |
| Potenza di uscita nominale | 127 kW / 2.000 min ⁻¹ (ISO 14396: senza ventola) |
| Coppia massima | 805 N·m / 1.500 min ⁻¹ (ISO 14396: senza ventola) |



Sistema idraulico

| Pompa | |
|---|---|
| Tipo | Due pompe a pistoni a cilindrata variabile + pompa aggiuntiva + pompa pilota |
| Massimo flusso di scarico | 2 x 220 l/min 1 x 50,6 1 x 20 l/min |
| Taratura della valvola di scarico | |
| Braccio di sollevamento, braccio di scavo e benna | 34,3 MPa |
| Circuito di traslazione | 34,3 MPa |
| Circuito di rotazione | 29,0 MPa |
| Circuito di comando pilota | 5,0 MPa |
| Circuito per cesoia (demolitore) | Apertura e chiusura 29,4 MPa Rotazione 20,6 MPa |
| Circuito del braccio a ganascia | Apertura e chiusura 29,4 MPa (Demolizione multifunzione) Sollevamento 29,4 MPa/Abbassamento 34,3 MPa |
| Valvole di controllo principali | 8 bobine |
| Scambiatore di calore dell'olio | Tipo raffreddato ad aria |



Sistema di rotazione

| | |
|--------------------------------|--|
| Motore di rotazione | Un motore a pistoni a cilindrata fissa |
| Freno | Idraulico |
| Freno di stazionamento | Disco multiplo in bagno d'olio |
| Velocità di rotazione | 12,7 min ⁻¹ |
| Coppia di rotazione | 71,5 kN·m |
| Raggio di rotazione posteriore | 2.910 mm |



Sistema di traslazione

| | |
|--------------------------------------|---|
| Motori di traslazione | Motore di pistone assiale a cilindrata variabile x 2 pezzi con valvola di controbilanciamento |
| Freni di traslazione | Idraulico |
| Freno di stazionamento | Disco multiplo in bagno d'olio |
| Pattini di traslazione | 46 per lato |
| Velocità di traslazione (alta/bassa) | 6,0 / 3,6 km/h |
| Forza di trazione alla barra | 200 kN (SAE) |
| Pendenza superabile | 58% {30°} |



Cabina e comandi

Cabina
Cabina confortevole in ogni condizione climatica, realizzata in acciaio, isolata acusticamente, montata su attacchi viscosi con tenute in silicone e dotata di un robusto tappetino separato.

Comando
Due leve manuali e due pedali di comando per la traslazione
Due leve manuali e due pedali di comando per accessorio anteriore e rotazione
Acceleratore del motore elettrico di tipo rotativo

| Livelli di rumore | |
|-----------------------|-------------------------|
| Esterno | 103 dB (A) (2000/14/EC) |
| Operatore | 71 dB (A) (ISO 6396) |
| Livelli di vibrazioni | |
| Sistema mano/braccio* | ≤ 2,5 m/s ² |
| Corpo* | ≤ 0,5 m/s ² |

*Per la valutazione del rischio secondo la norma 2002/44/CE, fare riferimento a ISO/TR 25398: 2006.



Braccio di sollevamento, braccio di movimentazione, benna e braccio a ganascia

alesaggio e corsa (mm)

| | Demolizione multifunzione | Demolizione di auto |
|--|---------------------------|---------------------|
| Cilindri del braccio di sollevamento | 120 x 1.335 | |
| Cilindro del braccio di scavo | 135 x 1.558 | |
| Cilindro della benna | 120 x 1.080 | |
| Cilindri di sollevamento/abbassamento del braccio a ganascia | 115 x 320 | |
| Cilindri di apertura/chiusura del braccio a ganascia | 125 x 590 | — |



Capacità serbatoi per rifornimento carburante e lubrificanti

| | |
|---------------------------------------|---|
| Serbatoio carburante | 321 l |
| Sistema di raffreddamento | 23 l |
| Olio motore | 20 l |
| Riduttore di velocità per traslazione | 2 x 4,5 l |
| Riduttore di velocità per rotazione | 2,7 l |
| Serbatoio dell'olio idraulico | Livello dell'olio nel serbatoio 140 l Sistema idraulico 300 l (Demolizione multifunzione) Sistema idraulico 270 l (Demolizione di auto) |
| Serbatoio DEF/Urea | 83 l |



Caratteristiche del braccio a ganascia (Demolizione multifunzione)

| | |
|--|--------|
| Pressing force (clamp arm tooth tip) | 62 kN |
| Forza di schiacciamento (dente del braccio a ganascia sul davanti) | 333 kN |
| Forza di bloccaggio (presa del braccio a ganascia) | 177 kN |

Peso operativo e pressione al suolo

| | Demolizione multifunzione | Demolizione di auto |
|-----------------------|---------------------------|--------------------------|
| Larghezza dei pattini | 600 mm | |
| Pressione al suolo | 68 kPa | 62 kPa |
| Peso in esercizio | 30.500 kg (con KVE720PR) | 27.500 kg (con KVE720PR) |

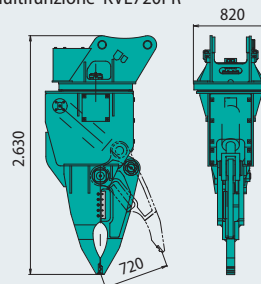


Accessorio anteriore

| Modello | KVE720PR | KV800PR | |
|--|----------------------|----------------------|----------|
| Peso | 1.900 kg | 2.100 kg | |
| Forza di taglio (centro della lama) | 539 kN | 882 kN | |
| Forza di schiacciamento (dente - punta della ganascia) | 196 kN | 372 kN | |
| Pressione operativa | Apertura / chiusura | 29,4 MPa | 29,4 MPa |
| | Rotazione | 14,7 MPa | 14,7 MPa |
| RPM max | 10 min ⁻¹ | 10 min ⁻¹ | |

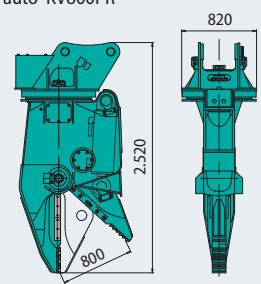
Cesoia per demolizione multifunzione KVE720PR

Unità: mm



Cesoia per demolizione di auto KV800PR

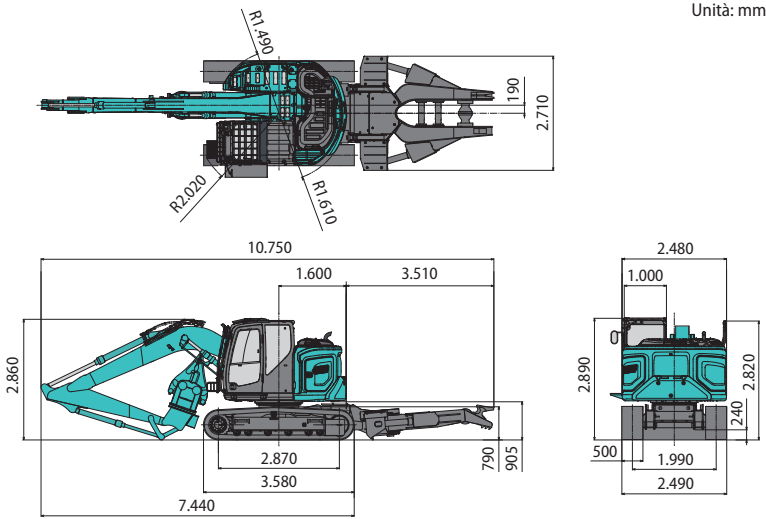
Unità: mm



Dimensioni

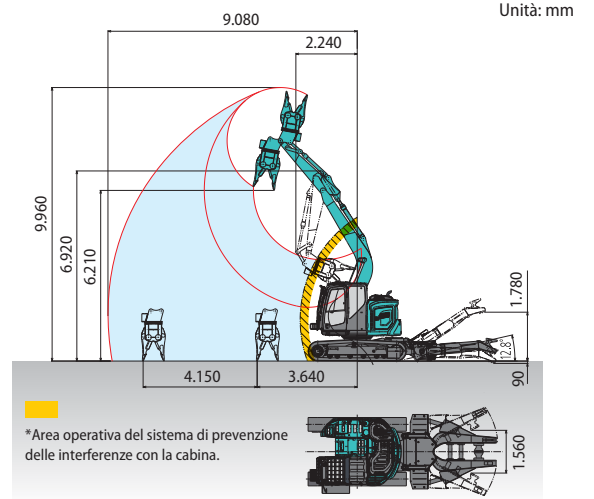
SK140SRD

Macchina per demolizione multifunzione



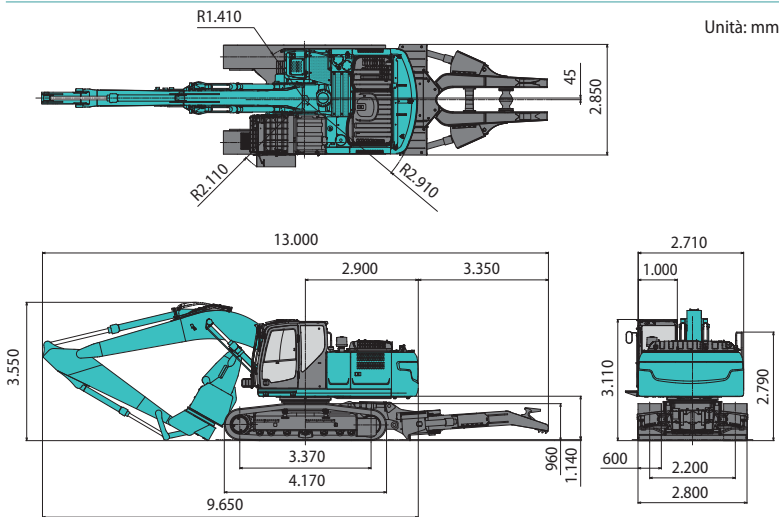
Aree di lavoro

Macchina per demolizione multifunzione

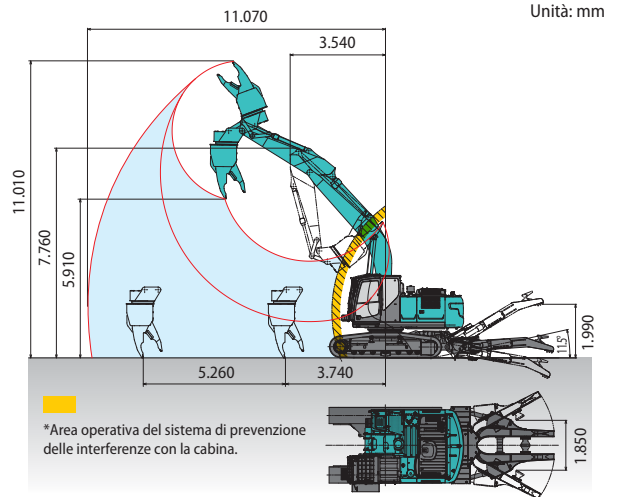


SK210D

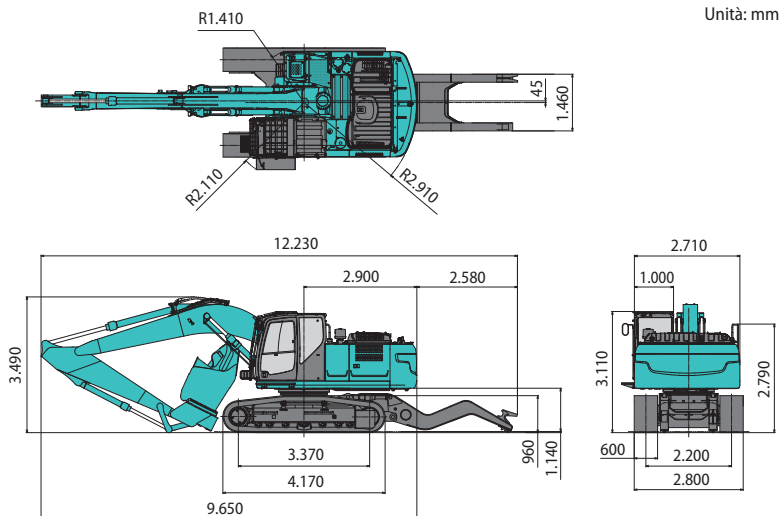
Macchina per demolizione multifunzione



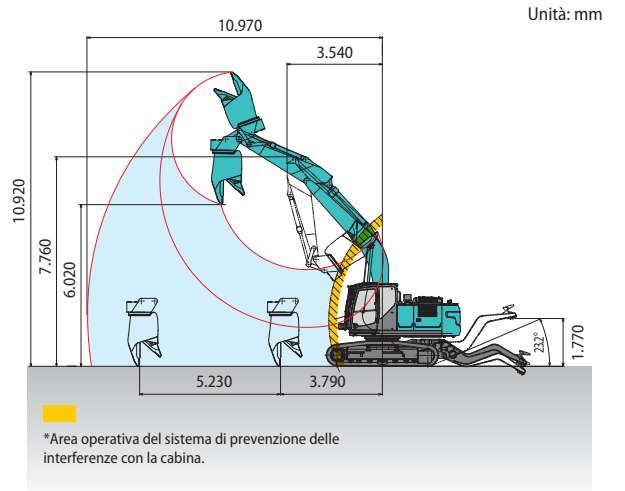
Macchina per demolizione multifunzione



Macchina per demolizione di auto



Macchina per demolizione di auto



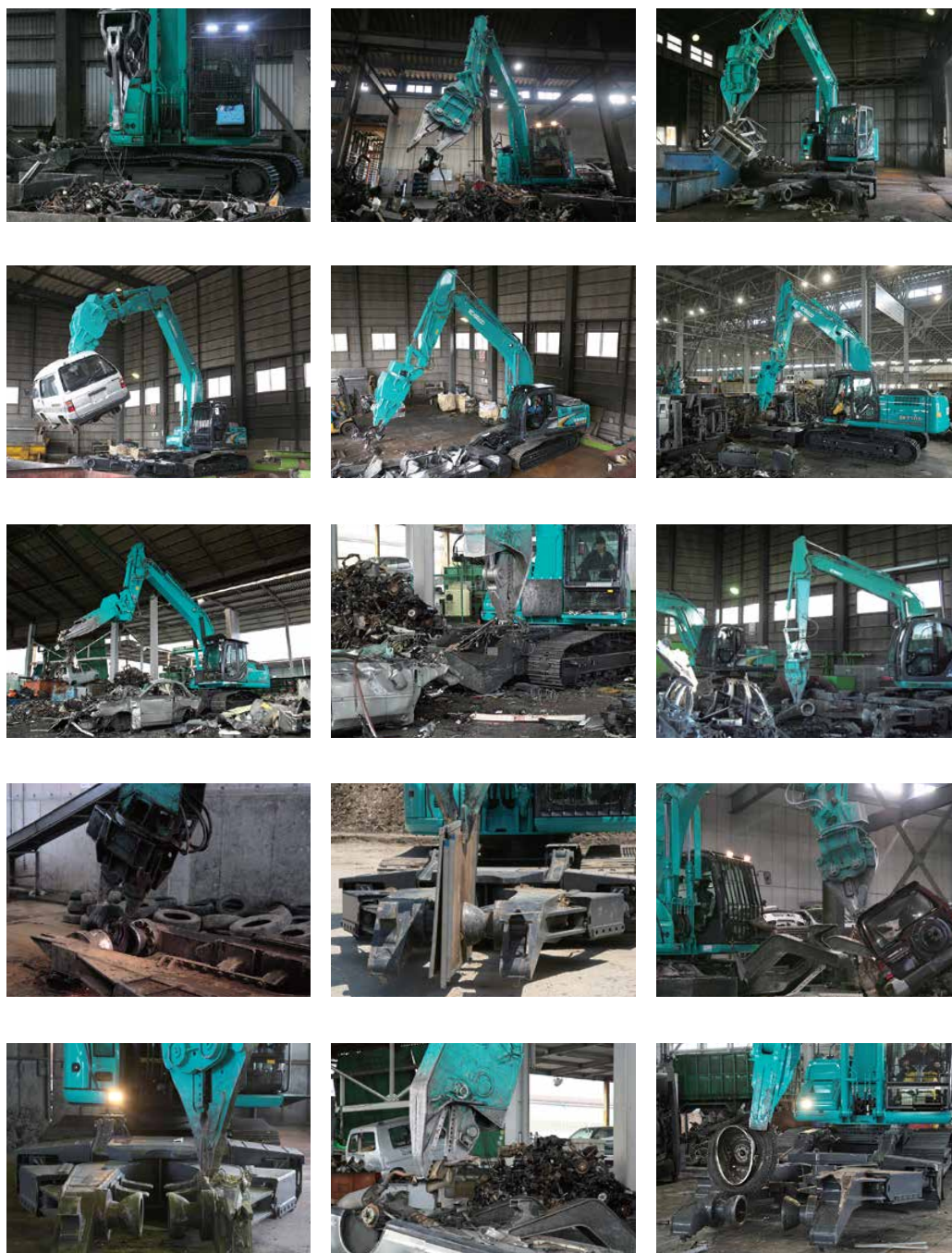
Dotazioni standard e opzionali

● = Std ○ = Opt. — = non disponibile

| Categoria | Descrizione | SK140SRD-7 | SK210D-11E | |
|---------------------------------------|--|---------------------------|---------------------|---------------------------|
| | | Demolizione multifunzione | Demolizione di auto | Demolizione multifunzione |
| MOTORE | ISUZU 4JJ1XDDV A01 (conforme UE Stage V) | ● | — | — |
| | YANMAR 4TN107FTT (conforme UE Stage V) | — | ● | ● |
| | Sistema di scarico DOC DPF SCR | ● | ● | ● |
| | Alternatore 24V / 50A | ● | — | — |
| | Alternatore 24V / 80A | — | ● | ● |
| | Motorino di avviamento 24V / 4kW | ● | — | — |
| | Motorino di avviamento 24V / 5kW | — | ● | ● |
| | Batterie 2 x 12V (88Ah) | ● | — | — |
| | Batterie 2 x 12V (130Ah) | — | ● | ● |
| | Sistema di raffreddamento di tipo ad aspirazione a ventola | ● | ● | ● |
| | Decelerazione automatica | ● | ● | ● |
| | AIS (Auto Idle Stop) | ● | ● | ● |
| | Prefiltro dell'aria | — | ● | ● |
| SISTEMA IDRAULICO | 3 modalità di lavoro (H, S, Eco) | ● | ● | ● |
| | Funzione di scarico della pressione | ● | ● | ● |
| | Sistema di preriscaldamento automatico | ● | ● | ● |
| | Controllo manuale proporzionale (per tubo di rotazione e cesoia) | ● | ● | ● |
| | Olio idraulico VG32 | ● | ● | ● |
| | Olio idraulico VG46 | ○ | ○ | ○ |
| Olio idraulico VG68 | ○ | ○ | ○ | |
| TUBAZIONI | Tubo di rotazione e cesoia + valvola di sicurezza (cilindro del braccio di sollevamento e del braccio di movimentazione) | ● | ● | ● |
| CABINA | Sedile riscaldato a sospensione pneumatica | ● | ● | ● |
| | Monitor a colori da 10" | ● | ● | ● |
| | Luce a LED allo sportello | ● | ● | ● |
| | Climatizzatore | ● | ● | ● |
| | DAB+ radio (FM/AM e AUX e USB e Bluetooth* e vivavoce per cellulare) | ● | ● | ● |
| | Cablaggio per quattro luci in cabina e lampeggiatore giallo sulla cabina | ● | ● | ● |
| | Tergicristalli paralleli | — | ● | ● |
| | Alimentazione da 12 V | ● | ● | ● |
| | Parasole | ○ | ○ | ○ |
| LUCI | Gradino per l'accesso in cabina | ● | ● | ● |
| | Rastrelliera per stivali da lavoro | ● | ● | ● |
| DOTAZIONI DI LAVORO | 2 luci di lavoro a LED su braccio di sollevamento, 2 nella parte anteriore alta della cabina, 1 anteriore destra | ● | — | — |
| | 2 luci di lavoro a LED su braccio di sollevamento, 2 nella parte anteriore alta della cabina, 2 sul contrappeso posteriore, 1 anteriore destra | — | ● | ● |
| | Braccio di sollevamento HD standard (4,68 m) | ● | — | — |
| | Braccio di sollevamento HD standard (5,65m) | — | ● | ● |
| | Braccio di movimentazione HD standard (2,38 m) | ● | — | — |
| | Braccio di scavo HD standard (2,94m) con protezione per pietrisco | — | ● | ● |
| | Braccio a ganascia (a 2 vie) | — | ● | — |
| | Braccio a ganascia (a 4 vie) | ● | — | ● |
| Cesoia KHE750PR-2 | ○ | — | — | |
| Cesoia KVE720PR | — | ○ | ○ | |
| Cesoia KV800PR | — | ○ | ○ | |
| CONTRAPPESO | Contrappeso aggiuntivo (+580 kg) | ● | — | — |
| | Contrappeso più pesante (totale 5.490 kg) | — | ● | ● |
| TELAIO | Pattino GD da 500 mm | ● | — | — |
| | Pattino piatto da 500 mm | ○ | — | — |
| | Pattino in gomma imbullonato da 500 mm (con pattino GD) | ○ | — | — |
| | Pattini in acciaio da 600 mm | — | ● | ● |
| | Pattino piatto da 600 mm | — | ○ | ○ |
| | Guida dei cingoli (uno per lato) | — | ● | ● |
| SICUREZZA | Protezione del telaio inferiore | ● | ● | ● |
| | Interruttore di arresto di emergenza del motore | ● | ● | ● |
| | Modalità di emergenza pompa (interruttore di rilascio KPSS) | ● | ● | ● |
| | Selettore acceleratore di emergenza | ● | ● | ● |
| | Valvola manuale di emergenza per l'abbassamento dell'accessorio | ● | ● | ● |
| | Valvola di sicurezza per il cilindro del braccio di sollevamento e di scavo | ● | ● | ● |
| | Sistema di prevenzione delle interferenze in cabina | ● | ● | ● |
| | Protezione sul tettuccio OPG level II (ISO 10262;1998) | ● | ● | ● |
| | Protezione anteriore OPG level II (ISO 10262;1998) | ● | ● | ● |
| | Protezione anteriore di tipo a rete metallica | ○ | ○ | ○ |
| | Protezione anteriore della cabina in policarbonato | ○ | ○ | ○ |
| | Telecamera Eagle-eye (posteriore, destra, sinistra) | ● | ● | ● |
| | Indicatore della cintura di sicurezza su display | ● | ● | ● |
| Allarme di traslazione | ○ | ○ | ○ | |
| Sistema d'indirizzamento pubblico | ● | ● | ● | |
| Mancorrenti su torretta supplementari | — | ○ | ○ | |
| ALTRI | Pompa di rifornimento | ● | ● | ● |
| | Tappo del serbatoio del carburante a tenuta di polvere | ● | ● | ● |
| | Cablaggio per luce nel vano motore | ● | ● | ● |
| | Protezione del cilindro del braccio di sollevamento | ● | ● | ● |
| | Copertura alla base del braccio | ● | — | — |
| | Colore RAL | ○ | ○ | ○ |
| KOMEXS | ● | ● | ● | |

Nota: Le dotazioni standard e opzionali possono variare. Consultare il concessionario KOBELCO per le specifiche.

Il sistema di climatizzazione in questa macchina contiene gas fluorurati a effetto serra HFC-134a (GWP 1430). Quantità di gas 0,8 kg (CO₂ equivalente: 1,2 t)



Nota: Bluetooth® è un marchio registrato di Bluetooth SIG Inc.

Nota: il presente catalogo può contenere accessori e dotazioni opzionali non disponibili nell'area dell'utente. Inoltre, può contenere fotografie di macchine con specifiche tecniche diverse da quelle delle macchine vendute nell'area dell'utente. Rivolgersi al distributore KOBELCO più vicino per gli articoli richiesti.

In conformità alla politica KOBELCO per il costante miglioramento dei prodotti, tutti i progetti e le specifiche tecniche sono soggetti a modifica senza preavviso.

Copyright **KOBELCO CONSTRUCTION MACHINERY CO., LTD.** È vietata la riproduzione di qualsiasi parte del presente catalogo in qualsivoglia maniera senza preavviso.

KOBELCO CONSTRUCTION MACHINERY EUROPE B.V.

Veluwezoom 15
 1327 AE Almere
 Paesi Bassi
 www.kobelco-europe.com

Per eventuali domande contattare: