

KOBELCO

SK260LC/SK260NLC-11E

Performance  Design

SK260_{LC} SK260_{NLC}

■ Puissance moteur :

211 ch / 2 200 tr/min

■ Poids en ordre de marche :

26 600 – 28 900 kg



Conforme Stage V

We Save You Fuel
Achieving a Low-Carbon Society



Performance Design

La SK260LC/SK260NLC inaugure une nouvelle ère de rentabilité en garantissant des PERFORMANCES exceptionnelles, plus d'efficacité et de productivité grâce à plus de puissance et de vitesse. Son nouveau DESIGN offre une ergonomie et un confort hors normes au chauffeur, en refusant tout compromis. Toujours à la recherche d'améliorations exclusives et sans concurrences pour des machines dont on ne peut plus se passer après les avoir utilisées. KOBELCO poursuit sa quête d'excellence pour relever tous les défis.



SIMPLICITÉ ET ÉLÉGANCE ULTIMES

Notre recherche d'esthétique et de luxe fonctionnelle a conduit à un nouveau design intérieur.

Molette de navigation

Cette molette intègre plusieurs fonctions pour naviguer dans les menus du moniteur et sélectionner les paramètres machine les plus adéquates à votre application. Même avec les mains gantées, l'opérateur peut régler diverses fonctions de la machine en un clin d'œil.

Rétroéclairage à LED

Tous les interrupteurs et molettes de commandes du tableau de bord sont rétroéclairés pour simplifier votre utilisation, même dans la pénombre ou de nuit.







LUXE ET CONFORT INCOMPARABLES

Siège chauffant à suspension pneumatique

Le nouveau siège de luxe GRAMMER vous assure une absorption vibratoire et un confort de conduite inégalés.

*GRAMMER est une marque déposée de Grammer AG, enregistrée en Allemagne et dans d'autres pays.

Climatisation soufflant par l'arrière

L'air est soufflé vers la taille et dans le dos du chauffeur, pour une température uniforme dans la cabine.

Manipulateurs basse pression à commandes proportionnelles

Les manipulateurs hydrauliques sont à faible résistance et équipés de série de rollers proportionnelles de pilotage des circuits hydrauliques auxiliaires.



Nouveau circuit hydraulique

Notre nouveau système de gestion hydraulique améliore la souplesse et la précision de pilotage, notamment en cumule de mouvement, tout en augmentant la vitesse et la puissance globale d'excavation.

Éclairage de cabine à LED

L'éclairage intérieur à LED s'allume automatiquement à l'ouverture de la porte ou à la coupure du contact. Même de nuit, la visibilité est irréprochable.

L'essuie-glace à parallélogramme assure un large champ de vision



KOBELCO



04:33



SETTING MENU



PICTURE OF CAMERA



CLOCK SETTING



SCREEN BRIGHTNESS



MAINTENANCE



CONSUMPTION



LANGUAGE SELECTION



PRESSURE RELEASE



PLUS DE VISIBILITÉ POUR PLUS DE SÉCURITÉ

multiples modes d'affichage

En standard, la SK260LC/SK260NLC est équipée de 3 caméras disposant de 3 modes d'affichage. 2 caméras peuvent être visualisées simultanément sur le moniteur, avec une vision rectiligne ou oblique de la caméra de droite. Le troisième mode est la vision panoramique.



Moniteur couleur 25 cm (le plus grand du marché)

Le très grand moniteur couleur de 25 cm permet de visualiser tous les statuts de la machine, ainsi que les caméras embarquées. Les menus ont été simplifiés pour accéder plus rapidement à toutes les fonctions, et de multiples pictogrammes rendent plus intuitif leur utilisation. Pour une meilleure protection contre le vol et les utilisations malveillantes, un mot de passe est nécessaire au démarrage du moteur.



Molette de sélection du mode d'affichage

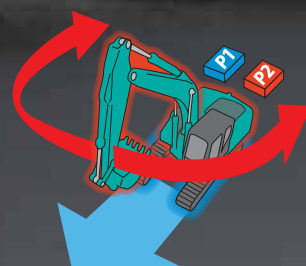
Depuis le menu principal, cliquez sur l'icône "caméra", sélectionnez le mode d'affichage en tournant la molette sur la droite ou la gauche, et validez le mode choisi en cliquant dessus.





Translation indépendante

En activant la fonction translation indépendante, les 2 pompes hydrauliques principales sont désaccouplées. Une pompe alimente alors uniquement la translation, et l'autre pompe alimente l'équipement et la rotation. Ainsi, vous pouvez lever votre flèche et/ou orienter la tourelle, sans aucune variation de la vitesse de translation, évitant tout risque de balancement de la charge manutentionnée pour une sécurité et précision de travail optimales.



DES PERFORMANCES À COUPER LE SOUFFLE !

Plus de puissance moteur, plus d'hydraulique et plus de stabilité

Le nouveau modèle SK260LC/SK260NLC est équipé d'un moteur Yanmar conforme Stage V, au couple supérieur. Un meilleur équilibre entre la puissance et le couple du moteur contribue à plus d'efficacité et de performances qu'avec les modèles précédents. De plus, l'intervalle de remplacement du FAP a été augmenté.



Modèle : YANMAR 4TN107FTT

Puissance du moteur

211 ch / **2 200** tr/min

>>> Force de cavage maxi du godet (Balancier: 2,98 m)

En standard : **170** kN

Avec Power Boost : **187** kN

Capacité de levage

13 390 kg

(Portée : 4,50 m Flèche : 6,02 m Balancier : 2,98 m
Sans godet Chenilles : 600 mm <Levage lourd>



MULTIPLES PROGRAMMATIONS D'OUTILS HYDRAULIQUES

Programmation des lignes auxiliaires

Depuis le moniteur central, vous pouvez sélectionner l'idéogramme correspondant aux réglages hydrauliques adéquates à votre outil. Travail au godet, au curage inclinable, au BRH, à la pince de tri ou de démolition, tout est paramétrable par votre concessionnaire et sélectionnable au moniteur par le chauffeur.



MAINTENANCE ET SECURITÉ



Protection de toit basculable de série

La protection FOPS de cabine de série s'ouvre par basculement assisté par vérin à gaz pour faciliter le nettoyage des vitres. Conforme aux exigences de la norme Top Guard niveau II (ISO 10262).



Filtration air double corps



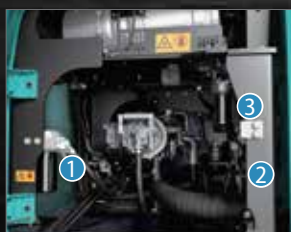
Réservoir d'AdBlue®

Le remplissage d'AdBlue s'effectue dans le coffre sécurisé à clé du marchepied de tourelle.



Côté gauche

Les radiateurs sont surdimensionnés et juxtaposés pour un refroidissement optimal et une maintenance rapide et sécurisée.



Côté droit

Compartiment de la pompe hydraulique et des filtres du moteur.



Filtre à huile moteur



Préfiltre à carburant avec décanteur d'eau



Filtre principal à carburant

Remarque : AdBlue® est une marque déposée de Verband der Automobilindustrie e.V. (VDA).

FIABILITÉ ET DURABILITÉ IRRÉPROCHABLES

L'innovation au service de la fiabilisation

La SK260LC/SK260NLC est particulièrement utilisée sur des chantiers de terrassement, d'assainissement ou de démolition, où les arrêts d'exploitation non programmés sont proscrits. C'est dans cet objectif ultime de fiabilité et de durabilité que nous ne cessons d'innover.



Tourelle robuste

La tourelle est équipée d'amortisseurs de chocs latéraux et d'épaisses tôles de protection.



Biellettes de godet renforcées

L'axe du vérin de godet est surdimensionné pour résister aux fortes charges arrimables au crochet de manutention de la biellette.

UNE MULTITUDE D'ÉQUIPEMENT DE SÉRIE



Antidémarrage codé

Pour une meilleure protection contre le vol et les utilisations malveillantes, un mot de passe est nécessaire au démarrage du moteur. Le mot de passe initial doit être défini avec votre concessionnaire.



3 modes d'essuie-glace

Le balayage unique a été ajouté en plus du mode intermittent et du mode continu.



Essuie-glace à parallélogramme / Store pare-soleil déroulant (Option)



Consoles suspendues

Les consoles de manipulateur droite et gauche sont suspendues sur le siège pour un confort de conduite exceptionnel.



Radio DAB+ (FM/AM + AUX + USB + Bluetooth® avec téléphone mains libres)

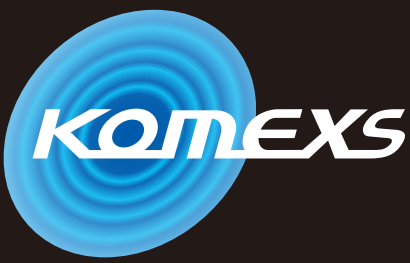


Port USB / Prise d'alimentation 12 V



Support pour smartphone

Vous pouvez utiliser le support avec votre smartphone connecté au port USB.



KOBELCO MONITORING EXCAVATOR SYSTEM



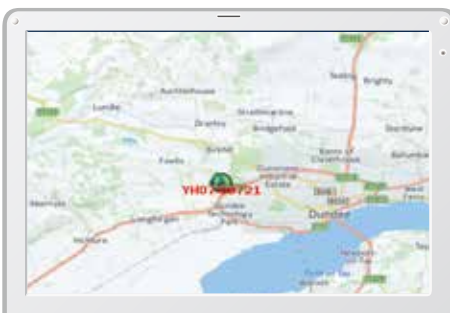
Télesurveillance incluse = sérénité absolue

Le système KOMEXS (Kobelco Monitoring Excavator System) utilise les communications par satellite et internet pour la transmission des données, il peut donc être déployé dans des zones où les autres formes de communication sont difficiles. Quand une pelle hydraulique est équipée de ce système, de nombreux paramètres comme ses heures de fonctionnement, sa situation géographique, sa consommation de carburant ou encore ses différents états d'entretien peuvent être affichées à distance.

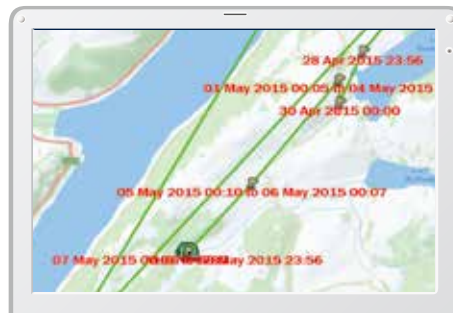
Accès direct aux données d'exploitation

Géolocalisation

La localisation précise des matériels et l'historique des déplacements sont disponibles même depuis des sites où les communications sont difficiles.



Localisation



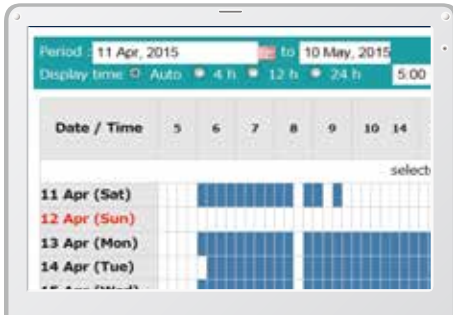
Historique des déplacements

Period	11 Apr. 2015	11	10 May, 2015	Search
Type of Operation	Working Hrs		Ratio	
Total Working Hrs	169 Hrs		100 %	
Digging Hrs	72.2 Hrs		43 %	
Traveling Hrs	18.3 Hrs		11 %	
Idle Hrs	15.9 Hrs		9 %	
Opt Alt Hrs	62.5 Hrs		37 %	
Crane Mode Hrs	0 Hrs		0 %	

Analyse des heures de travail

Heures de fonctionnement

- Une analyse des plages de travail par machine et par site, permet d'identifier les chantiers les plus productifs et les plus rentables.
- Les heures d'utilisation sont enregistrées par tranche d'une demi-heure, et peuvent être utilisées pour la facturation de vos prestations, locations, ...



Rapport quotidien

Consommation

L'analyse de votre consommation de carburant, ainsi que des modes de travail utilisés, vous aident à optimiser vos coûts de production.

Work mode	Working Hrs	Total Fuel Consumption
H mode	2:06	24.5 L
S mode	0:00	0.0 L
E mode	169:19	1489.7 L
TOTAL	171:25	1514.2 L

Consommation de carburant

Graphiques analytiques

Plusieurs graphiques vous renseignent sur les différents états de fonctionnement de la machine : excavation, ralenti, translation et utilisation des outils hydrauliques.



États de travail

Maintenance et alertes SAV

Maintenance

- Pour connaître l'état d'entretien de votre flotte Kobelco sur les différents chantiers.
- Les données d'entretien sont également communiquées au service après-vente de votre concessionnaire Kobelco, pour une planification plus efficace des entretiens périodiques.

Model	Serial No.	Hour Meter	Engine Oil
SK135RSLC-3/SK140SRL	YH07-09221 0.38/0.35	734 Hr	434
SK135RSLC-3/SK140SRL	YH07-09289 0.38/0.35	73 Hr	429
SK210LC-9	YQ13-10454 0.8/0.7	960 Hr	58
SK210LC-9	YQ13-10481 0.8/0.7	549 Hr	498
SK75SR-	YT08-20374		

Entretien

Alertes SAV

Ce système envoie une alerte en cas de détection d'anomalie, pour optimiser la maintenance préventive et éviter des dommages qui pourraient conduire à l'indisponibilité de la machine.

Les alarmes SAV peuvent être reçues par e-mail

Les alarmes SAV ou états d'entretien peuvent être reçues par e-mail, sur un ordinateur ou un smartphone.



Restez connecté avec votre machine où que vous soyez !

Rapports quotidiens/mensuels

Les données d'exploitation téléchargées sur un ordinateur permettent la création de rapports quotidiens et mensuels d'activité.

Système de sécurité

Alarme de démarrage moteur

Le système peut déclencher une alarme si la machine est utilisée en dehors des heures ou jours prédéfinis.

Alarme de démarrage du moteur en dehors des horaires de travail définis

Alarme géographique

Une alarme peut être déclenchée en cas de déplacement de la machine en dehors d'un périmètre géographique défini.

Alarme de sortie du périmètre géographique défini

Caractéristiques



Moteur

Modèle	YANMAR 4TN107FTT
Type	Moteur diesel 4 temps refroidi par eau, à injection directe suralimentée, à admission refroidie, conforme Stage V.
Nb de cylindres	4
Alésage et course	107 mm x 127 mm
Cylindrée	4,567 l
Puissance nominale	201 ch / 2 200 tr/min (ISO 9249)
	211 ch / 2 200 tr/min (ISO 14396)
Couple maxi	792 N·m / 1 500 tr/min (ISO 9249)
	805 N·m / 1 500 tr/min (ISO 14396)



Circuit hydraulique

Pompe	
Type	Deux pompes à pistons axiaux + une pompe à engrenages + une pompe de pilotage
Débit de refoulement maxi	2 x 245 l/min, 1 x 42,6 l/min, 1 x 21 l/min
Réglage du clapet de décharge	
Flèche, balancier et godet	34,3 MPa {350 bar}
Power Boost*	37,8 MPa {385 bar}
Translation	34,3 MPa {350 bar}
Orientation	28,4 MPa {290 bar}
Circuit de pilotage	5,0 MPa {50 bar}
Pompe de pilotage	À engrenages
Distributeur principal	8 tiroirs
Radiateur d'huile	À air

*Non disponible pour équipement longue portée



Système d'orientation

Moteur d'orientation	Moteur à pistons axiaux
Frein	Hydraulique à verrouillage automatique dès que le manipulateur d'orientation est en position neutre
Frein de stationnement	Frein multidisque à bain d'huile
Vitesse de rotation (Longue portée)	11,4 (9,2) tr/min
Couple de rotation	85,9 kN·m



Accessoires

Godet rétro et compatibilité.

Usage	Godet rétro						
	Excavation standard					Matériaux légers	
Capacité du godet	Remplissage ISO	m ³	0,40	0,80	1,00	1,20	1,40
Largeur d'ouverture	Avec couteaux latéraux	mm	854	1 060	1 270	1 440	—
	Sans couteaux latéraux	mm	754	960	1 180	1 340	1 510
Nombre de dents			4	4	5	5	6
Poids du godet		kg	344	700	807	850	890
Compatibilité	Balancier court 2,50 m		—	○	○	◎	△
	Balancier standard 2,98 m		—	○	◎	△	△
	Balancier long 3,66 m		—	◎	△	△	×
	Balancier 8,25 m (Longue portée)		◎	—	—	—	—

◎ Standard ○ Recommandé △ Chargement seul × Non recommandé



Système de translation

Moteurs de translation	2 moteurs bi-vitesses à pistons de cylindrée variable
Freins de translation	Freins hydrauliques
Freins de parc	Freins multidisque à bain d'huile
Nombre de tuiles	51 par côté
Vitesse de translation	5,8/3,6 km/h (5,3/3,3 km/h en longue portée)
Force de translation	243 kN (SAE)
Pente franchissable	70 % {35°}



Cabine et commandes

Cabine	
Cabine en acier, tous temps, insonorisée, suspendue par ressorts et plots d'huile siliconée, et équipée d'un épais tapis de sol isolant	
Commande	
Deux leviers et deux pédales de translation	
Deux manipulateurs pour l'excavation et l'orientation	
Accélérateur moteur rotatif électrique	
Niveaux sonores	
Externes	104 dB(A) (2000/14/EC)
Chauffeur	76 dB(A) (ISO 6396)
Niveaux vibratoires	
Mains/bras*	≤ 2,5 m/s ²
Corps*	≤ 0,5 m/s ²

*Pour l'évaluation des risques selon 2002/44/CE, consultez le document ISO/TR 25398:2006



Flèche, balancier et godet

Vérin de flèche	135 mm × 1 235 mm
Vérin de balancier	145 mm × 1 635 mm
Vérin de godet	125 mm × 1 200 mm (95 mm × 885 mm longue portée)
Vérin de fêche articulée	150 mm × 990 mm

*Flèche articulée uniquement



Capacités de remplissage

Réservoir à carburant	403 l
Circuit de refroidissement	23 l
Huile moteur	20 l
Réducteur de translation	2 × 4,5 l
Réducteur d'orientation	1 × 5,0 l
Réservoir d'huile hydraulique	165 l au réservoir
	273 l en incluant les circuits hydrauliques
Réservoir AdBlue	83 l



Plages de travail

Unité : mm

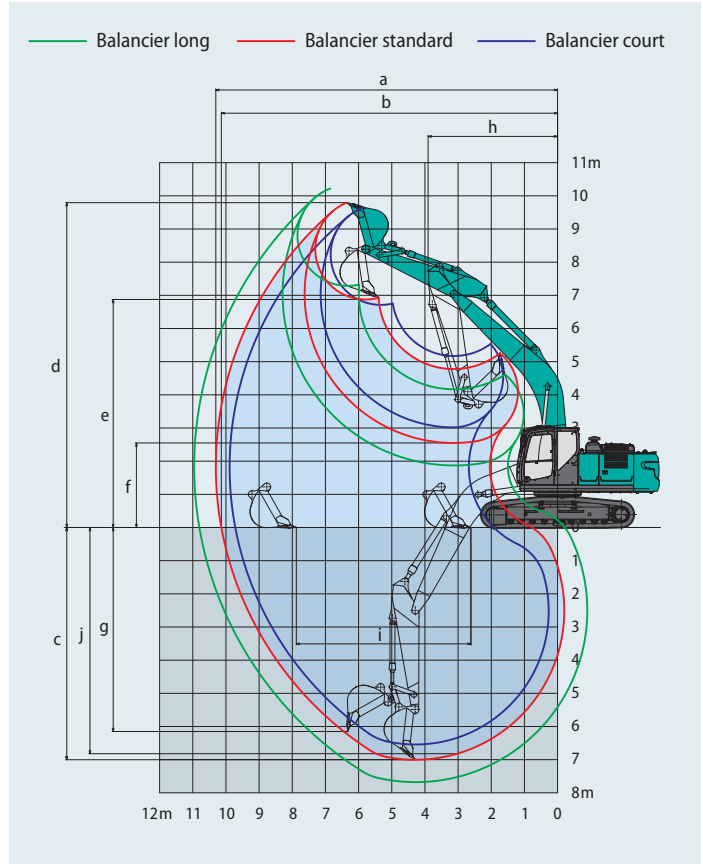
Flèche	Balancier	6,02 m		
		Court 2,50 m	Standard 2,98 m	Long 3,66 m
Portée				
a- Portée de fouille maximale		9 890	10 300	10 970
b- Portée de fouille maximale niveau du sol		9 720	10 140	10 820
c- Profondeur de fouille maximale		6 520	7 000	7 680
d- Hauteur de travail maximale		9 650	9 790	10 220
e- Hauteur de déversement maximale		6 720	6 880	7 280
f- Hauteur de déversement minimale		3 030	2 550	1 870
g- Profondeur de fouille maximale en paroi verticale		5 820	6 150	6 970
h- Rayon de rotation minimal		3 910	3 910	3 920
i- Course de nivelage au niveau du sol		4 200	5 260	6 480
j- Profondeur de fouille maximale pour un fond plat de 2,4 m		6 320	6 820	7 540
Capacité de remplissage ISO du godet m ³		1,20	1,00	0,80

Force d'excavation (ISO 6015)

Unité : kN

Longueur du balancier	Court 2,50 m	Standard 2,98 m	Long 3,66 m
Force de cavage du godet	170 187*	170 187*	170 187*
Force de pénétration du balancier	142 156*	122 134*	104 114*

*Power Boost active



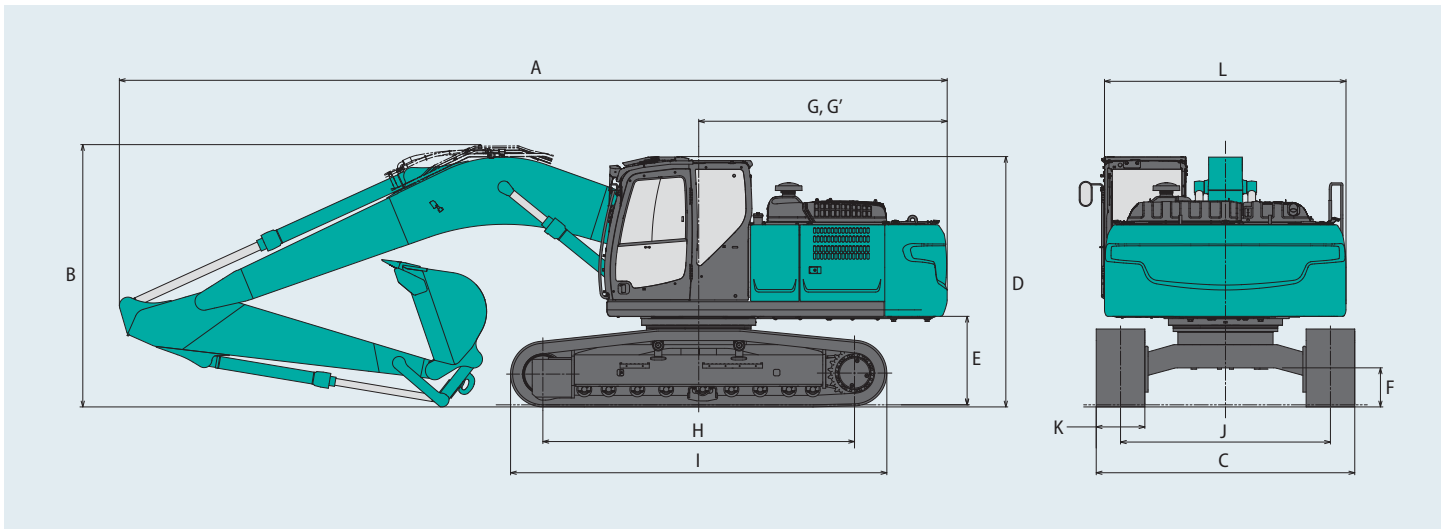
Dimensions

Longueur du balancier		Court 2,50 m	Standard 2,98 m	Long 3,66 m
A	Longueur hors-tout	10 270	10 210	10 220
B	Hauteur hors-tout à la flèche	3 390	3 240	3 370
C	Largeur hors-tout	SK260LC	3 190	
		SK260NLC	2 990	
D	Hauteur hors-tout à la cabine	3 090		
E	Garde au sol sous tourelle*	1 090		
F	Garde au sol*	440		

Unité : mm

G	Rayon de rotation arrière	3 100	
G'	Distance du centre d'orientation à l'extrémité arrière	3 070	
H	Longueur de chenille au sol	3 850	
I	Longueur du train de chenilles	4 640	
J	Voie	SK260LC	2 590
		SK260NLC	2 390
K	Largeur de tuile	600	
L	Largeur hors-tout de la tourelle	2 980	

*Hors hauteur de l'arête de chenille.

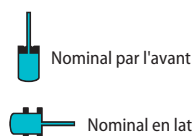
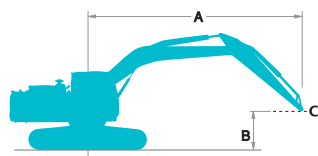


Poids en ordre de marche et pression au sol

En équipement de série, avec flèche monobloc, balancier 2,98 m et godet 1,00 m³ en remplissage ISO.

Usage			Tuiles à triple arête (de même hauteur)			
Largeur de tuile	mm		600	700	800	900
Largeur du châssis inférieur	SK260LC	mm	3 190	3 290	3 390	3 490
	SK260NLC	mm	2 990	3 090	3 190	—
Pression au sol	SK260LC	kPa	53	46	41	37
	SK260NLC	kPa	53	46	40	—
Poids en ordre de marche	SK260LC	kg	26 700	27 000	27 300	27 700
	SK260NLC	kg	26 600	27 000	27 200	—

Capacités de levage



A - Portée de l'axe de rotation à la biellette de godet
 B - Hauteur de la biellette de godet au-dessus/au-dessous du sol
 C - Point de levage
 Réglage du clapet de décharge : 37,8 MPa (385 bar)

SK260LC		Flèche : 6,02 m Balancier : 2,98 m Sans godet Contrepoids : 5 580 kg Chenilles : 600 mm (Levage lourd)												
B	A	1,5 m		3,0 m		4,5 m		6,0 m		7,5 m		À portée maxi		Rayon
		Icon	Icon	Icon	Icon	Icon	Icon	Icon	Icon	Icon	Icon	Icon	Icon	
7,5 m	kg											*4 930	*4 930	6,70 m
6,0 m	kg							*5 800	*5 800	*5 850	5 100	*4 660	*4 660	7,73 m
4,5 m	kg							*6 590	*6 590	*6 110	5 000	*4 620	4 150	8,37 m
3,0 m	kg					*10 070	*10 070	*7 720	6 710	*6 660	4 810	*4 750	3 800	8,71 m
1,5 m	kg					*12 240	9 500	*8 870	6 340	7 010	4 620	*5 060	3 660	8,78 m
Au sol	kg					*13 390	9 120	9 540	6 080	6 850	4 480	*5 620	3 720	8,58 m
-1,5 m	kg	*7 380	*7 380	*11 560	*11 560	*13 590	9 030	9 410	5 970	6 790	4 420	6 090	4 000	8,11 m
-3,0 m	kg	*13 010	*13 010	*18 450	18 270	*12 960	9 120	9 460	6 010			7 130	4 650	7,30 m
-4,5 m	kg			*15 600	*15 600	*11 200	9 400	*8 040	6 260			*8 010	6 240	6,01 m

SK260LC		Flèche : 6,02 m Balancier : 3,66 m Sans godet Contrepoids : 5 580 kg Chenilles : 600 mm (Levage lourd)														
B	A	1,5 m		3,0 m		4,5 m		6,0 m		7,5 m		9,0 m		À portée maxi		Rayon
		Icon	Icon	Icon	Icon	Icon	Icon	Icon	Icon	Icon	Icon	Icon	Icon	Icon		
7,5 m	kg									*3 870	*3 870			*3 610	*3 610	7,56 m
6,0 m	kg									*5 080	*5 080			*3 420	*3 420	8,49 m
4,5 m	kg							*5 760	*5 760	*5 450	5 050	*3 790	3 680	*3 380	*3 380	9,08 m
3,0 m	kg			*13 780	*13 780	*8 770	*8 770	*6 950	6 810	*6 080	4 830	*5 250	3 600	*3 450	3 340	9,39 m
1,5 m	kg					*11 190	9 680	*8 210	6 380	*6 780	4 600	5 290	3 490	*3 630	3 230	9,45 m
Au sol	kg			*7 060	*7 060	*12 790	9 130	*9 230	6 050	6 800	4 420	5 200	3 400	*3 960	3 260	9,27 m
-1,5 m	kg	*6 500	*6 500	*10 570	*10 570	*13 440	8 910	9 320	5 880	6 680	4 310			*4 520	3 460	8,83 m
-3,0 m	kg	*10 600	*10 600	*15 510	*15 510	*13 240	8 910	9 290	5 850	6 680	4 310			*5 530	3 920	8,10 m
-4,5 m	kg	*15 650	*15 650	*17 320	*17 320	*12 080	9 100	*8 940	5 980					*7 250	4 920	6,96 m
-6,0 m	kg					*9 100	*9 100							*7 540	*7 540	5,17 m

SK260LC		Flèche : 6,02 m Balancier : 2,50 m Sans godet Contrepoids : 5 580 kg Chenilles : 600 mm (Levage lourd)										
A		3,0 m		4,5 m		6,0 m		7,5 m		À portée maxi		
B											Rayon	
7,5 m	kg					*6 360	*6 360			*6 440	*6 440	6,14 m
6,0 m	kg					*6 330	*6 330			*6 400	5 260	7,26 m
4,5 m	kg			*8 450	*8 450	*7 060	6 970	*6 510	4 910	*6 400	4 450	7,94 m
3,0 m	kg			*10 850	9 970	*8 140	6 580	*6 960	4 740	6 090	4 050	8,29 m
1,5 m	kg			*12 780	9 290	*9 180	6 240	6 950	4 570	5 910	3 910	8,36 m
Au sol	kg			*13 550	9 030	9 470	6 020	6 820	4 450	6 060	3 980	8,16 m
-1,5 m	kg	*11 410	*11 410	*13 430	9 020	9 400	5 960	6 810	4 440	6 620	4 330	7,66 m
-3,0 m	kg	*17 240	*17 240	*12 500	9 170	*9 380	6 060			7 960	5 170	6,79 m
-4,5 m	kg	*13 930	*13 930	*10 190	9 550					*8 190	7 400	5,38 m

SK260NLC		Flèche : 6,02 m Balancier : 2,98 m Sans godet Contrepoids : 5 580 kg Chenilles : 600 mm (Levage lourd)												
A		1,5 m		3,0 m		4,5 m		6,0 m		7,5 m		À portée maxi		
B													Rayon	
7,5 m	kg											*4 930	*4 930	6,70 m
6,0 m	kg							*5 800	*5 800	*5 850	4 700	*4 660	4 440	7,73 m
4,5 m	kg							*6 590	6 540	*6 110	4 600	*4 620	3 810	8,37 m
3,0 m	kg					*10 070	9 330	*7 720	6 150	*6 660	4 420	*4 750	3 480	8,71 m
1,5 m	kg					*12 240	8 590	*8 870	5 780	6 990	4 230	*5 060	3 350	8,78 m
Au sol	kg					*13 390	8 230	9 510	5 530	6 830	4 090	*5 620	3 400	8,58 m
-1,5 m	kg	*7 380	*7 380	*11 560	*11 560	*13 590	8 130	9 390	5 430	6 770	4 030	6 070	3 650	8,11 m
-3,0 m	kg	*13 010	*13 010	*18 450	16 070	*12 960	8 220	9 430	5 460			7 110	4 250	7,30 m
-4,5 m	kg			*15 600	*15 600	*11 200	8 500	*8 040	5 710			*8 010	5 690	6,01 m

SK260NLC		Flèche : 6,02 m Balancier : 3,66 m Sans godet Contrepoids : 5 580 kg Chenilles : 600 mm (Levage lourd)														
A		1,5 m		3,0 m		4,5 m		6,0 m		7,5 m		9,0 m		À portée maxi		
B														Rayon		
7,5 m	kg									*3 870	*3 870			*3 610	*3 610	7,56 m
6,0 m	kg									*5 080	4 790			*3 420	*3 420	8,49 m
4,5 m	kg							*5 760	*5 760	*5 450	4 650	*3 790	3 380	*3 380	3 320	9,08 m
3,0 m	kg			*13 780	*13 780	*8 770	*8 770	*6 950	6 240	*6 080	4 430	*5 250	3 290	*3 450	3 060	9,39 m
1,5 m	kg					*11 190	8 760	*8 210	5 820	*6 780	4 210	5 280	3 190	*3 630	2 940	9,45 m
Au sol	kg			*7 060	*7 060	*12 790	8 230	*9 230	5 500	6 780	4 030	5 180	3 100	*3 960	2 970	9,27 m
-1,5 m	kg	*6 500	*6 500	*10 570	*10 570	*13 440	8 020	9 300	5 330	6 660	3 920			*4 520	3 150	8,83 m
-3,0 m	kg	*10 600	*10 600	*15 510	*15 510	*13 240	8 020	9 260	5 300	6 660	3 930			*5 530	3 570	8,10 m
-4,5 m	kg	*15 650	*15 650	*17 320	16 060	*12 080	8 200	*8 940	5 430					*7 250	4 490	6,96 m
-6,0 m	kg					*9 100	8 660							*7 540	7 120	5,17 m

SK260NLC		Flèche : 6,02 m Balancier : 2,50 m Sans godet Contrepoids : 5 580 kg Chenilles : 600 mm (Levage lourd)												
A		3,0 m		4,5 m		6,0 m		7,5 m		À portée maxi				
B												Rayon		
7,5 m	kg					*6 360	*6 360					*6 440	*6 440	6,14 m
6,0 m	kg					*6 330	*6 330					*6 400	4 840	7,26 m
4,5 m	kg			*8 450	*8 450	*7 060	6 410	*6 510	4 510	*6 400	4 090	*6 400	4 090	7,94 m
3,0 m	kg			*10 850	9 050	*8 140	6 030	*6 960	4 350	6 080	3 710			8,29 m
1,5 m	kg			*12 780	8 390	*9 180	5 690	6 930	4 180	5 890	3 570			8,36 m
Au sol	kg			*13 550	8 140	9 450	5 480	6 800	4 060	6 040	3 640			8,16 m
-1,5 m	kg	*11 410	*11 410	*13 430	8 120	9 380	5 420	6 790	4 050	6 600	3 950			7,66 m
-3,0 m	kg	*17 240	16 240	*12 500	8 270	*9 380	5 510			7 940	4 720			6,79 m
-4,5 m	kg	*13 930	*13 930	*10 190	8 640					*8 190	6 740			5,38 m

Remarques :

1. Ne pas tenter de lever ou de maintenir toute charge supérieure à ces capacités de levage au point de levage spécifié par le rayon et la hauteur. Le poids de tous les accessoires doit être déduit des capacités de levage mentionnées ci-dessus.
2. Les capacités de levage supposent que la machine repose sur un sol de niveau, résistant et uniforme. L'utilisateur doit tenir compte des conditions de travail, par exemple sol mou ou irrégulier, inclinaison, charges latérales, arrêt brutal des charges, situations dangereuses, expérience du chauffeur, etc...
3. Bout de balancier défini comme point de levage.
4. Les capacités de levage ci-dessus sont conformes à la norme ISO 10567. Elles ne dépassent pas 87% de

- la capacité de levage hydraulique ni 75% de la charge de basculement. Les capacités de levage repérées par un astérisque (*) sont limitées par la capacité hydraulique plutôt que par la charge de basculement.
5. L'opérateur doit parfaitement connaître les instructions du manuel d'utilisation et d'entretien avant d'utiliser cette machine. Les règles d'utilisation en sécurité des équipements doivent être respectées à tout moment.
 6. Les capacités de levage ne s'appliquent qu'à une machine fabriquée d'origine et équipée en standard par KOBELCO CONSTRUCTION MACHINERY CO., LTD.

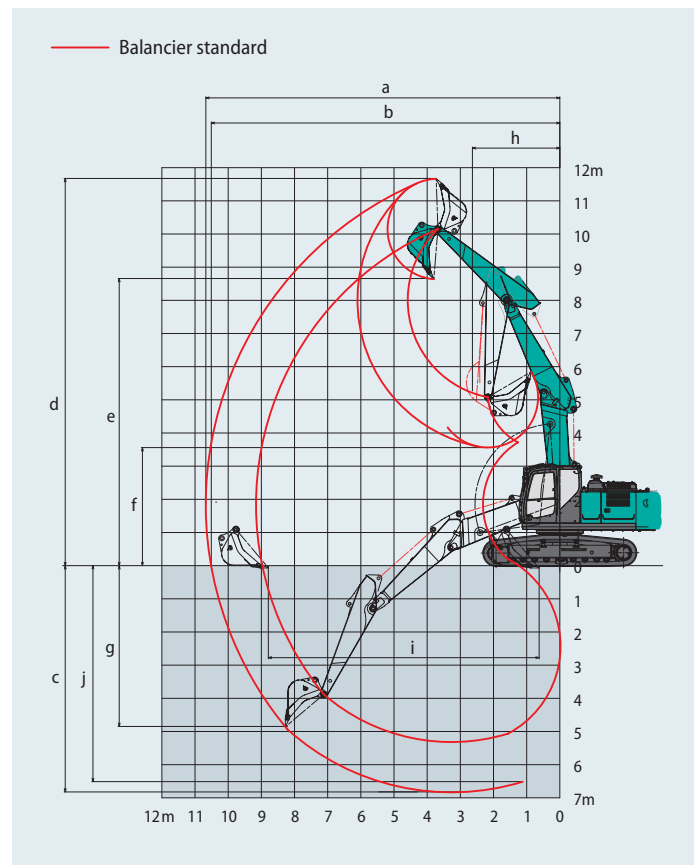
Flèche articulée



Plages de travail

Unité : mm

Portée	Flèche articulée	
	Balancier	Standard 2,98 m
a- Portée de fouille maximale		10 670
b- Portée de fouille maximale niveau du sol		10 510
c- Profondeur de fouille maximale		6 820
d- Hauteur de travail maximale		11 670
e- Hauteur de déversement maximale		8 650
f- Hauteur de déversement minimale		3 580
g- Profondeur de fouille maximale en paroi verticale		4 920
h- Rayon de rotation minimal		2 630
i- Course de nivelage au niveau du sol		8 050
j- Profondeur de fouille maximale pour un fond plat de 2,4 m		6 770
Capacité de remplissage ISO du godet	m ³	1,00



Force d'excavation (ISO 6015)

Unité : kN

Longueur du balancier	Standard 2,98 m
Force de cavage du godet	170 187*
Force de pénétration du balancier	122 134*

*Power Boost activé



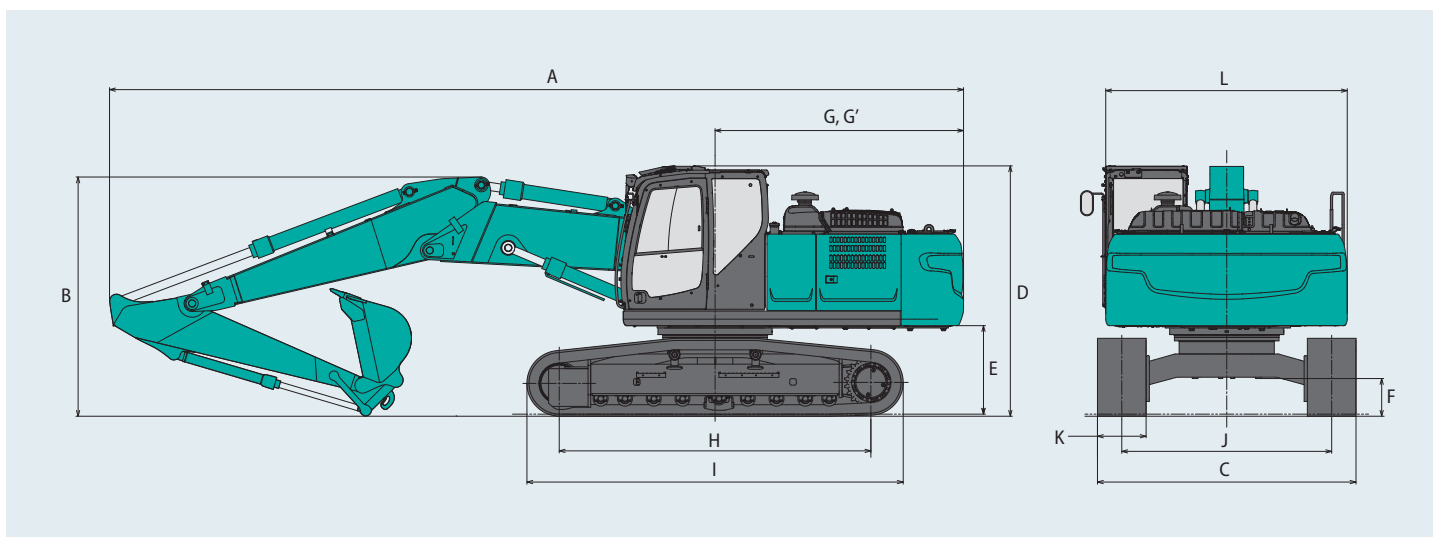
Dimensions

Longueur du balancier		Standard 2,98 m	
A	Longueur hors-tout	10 570	
B	Hauteur hors-tout à la flèche	3 050	
C	Largeur hors-tout	SK260LC	3 190
		SK260NLC	2 990
D	Hauteur hors-tout à la cabine	3 090	
E	Garde au sol sous tourelle*	1 090	
F	Garde au sol*	440	

Unité : mm

G	Rayon de rotation arrière	3 100	
G'	Distance du centre d'orientation à l'extrémité arrière	3 070	
H	Longueur de chenille au sol	3 850	
I	Longueur du train de chenilles	4 640	
J	Voie	SK260LC	2 590
		SK260NLC	2 390
K	Largeur de tuile	600	
L	Largeur hors-tout de la tourelle	2 980	

*Hors hauteur de l'arête de chenille.

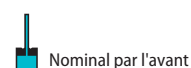
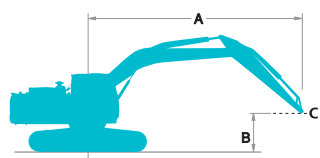


Poids en ordre de marche et pression au sol

En équipement de série, avec flèche articulée, balancier 2,98 m et godet 1,00 m³ en remplissage ISO.

Usage		Tuiles à triple arête (de même hauteur)			
		600	700	800	900
Largeur de tuile	mm	600	700	800	900
	SK260LC	3 190	3 290	3 390	3 490
Largeur du châssis inférieur	mm	2 990	3 090	3 190	—
	SK260NLC	2 990	3 090	3 190	—
Pression au sol	kPa	55	47	42	38
	SK260NLC	55	47	42	—
Poids en ordre de marche	kg	27 700	28 000	28 300	28 500
	SK260NLC	27 600	27 900	28 200	—

Capacités de levage



A - Portée de l'axe de rotation à la biellette de godet

B - Hauteur de la biellette de godet au-dessus/au-dessous du sol

C - Point de levage

Réglage du clapet de décharge : 37,8 MPa {385 bar}

SK260LC		Flèche articulée Balancier : 2,98 m Sans godet Contrepoids : 5 580 kg Chenilles : 600 mm (Levage lourd)												
A		1,5 m		3,0 m		4,5 m		6,0 m		7,5 m		À portée maxi		
B														Rayon
7,5 m	kg							*7 300	*7 300			*4 700	*4 700	7,14 m
6,0 m	kg					*8 300	*8 300	*7 600	7 400	*6 700	5 000	*4 200	*4 200	8,12 m
4,5 m	kg			*15 300	*15 300	*10 300	*10 300	*8 200	7 000	*6 900	5 100	*4 000	3 800	8,73 m
3,0 m	kg			*10 300	*10 300	*12 000	*10 100	*8 900	6 800	7 000	4 800	*3 900	3 500	9,06 m
1,5 m	kg			*16 800	*16 800	*12 800	*10 000	*9 400	6 800	7 000	*4 800	*4 000	3 400	9,12 m
Au sol	kg	*10 600	*10 600	*18 900	18 200	*12 800	9 600	*9 300	6 400	6 700	4 500	*4 200	3 400	8,94 m
-1,5 m	kg	*14 900	*14 900	*20 200	17 800	*13 000	9 200	9 500	6 100	6 600	4 500	*4 700	3 700	8,48 m
-3,0 m	kg	*26 700	*26 700	*19 600	17 900	*13 000	9 100	*9 300	5 900	*5 900	4 300	*5 300	4 200	7,71 m
-4,5 m	kg	*26 800	*26 800	*17 000	*17 000	*10 700	9 100	*6 200	5 900			*5 600	*5 600	6,20 m

SK260NLC		Flèche articulée Balancier : 2,98 m Sans godet Contrepoids : 5 580 kg Chenilles : 600 mm (Levage lourd)												
A		1,5 m		3,0 m		4,5 m		6,0 m		7,5 m		À portée maxi		
B														Rayon
7,5 m	kg							*7 300	6 900			*4 700	*4 700	7,14 m
6,0 m	kg					*8 300	*8 300	*7 600	6 800	*6 700	*4 700	*4 200	4 000	8,12 m
4,5 m	kg			*15 300	*15 300	*10 300	10 000	*8 200	6 700	*6 900	4 700	*4 000	3 400	8,73 m
3,0 m	kg			*10 300	*10 300	*12 000	9 500	*8 900	*6 500	7 000	*4 400	*3 900	3 100	9,06 m
1,5 m	kg			*16 800	*16 800	*12 800	9 400	*9 400	6 200	7 000	4 400	*4 000	3 000	9,12 m
Au sol	kg	*10 600	*10 600	*18 900	16 000	*12 800	8 700	*9 300	5 800	6 700	4 100	*4 200	3 000	8,94 m
-1,5 m	kg	*14 900	*14 900	*20 200	15 600	*13 000	8 300	9 500	5 500	6 600	4 100	*4 700	3 200	8,48 m
-3,0 m	kg	*26 700	*26 700	*19 600	15 700	*13 000	8 200	*9 300	5 300	*5 900	3 900	*5 200	3 700	7,71 m
-4,5 m	kg	*26 800	*26 800	*17 000	16 200	*10 700	8 200	*6 200	5 400			*5 500	5 200	6,20 m

Remarques :

- Ne pas tenter de lever ou de maintenir toute charge supérieure à ces capacités de levage au point de levage spécifié par le rayon et la hauteur. Le poids de tous les accessoires doit être déduit des capacités de levage mentionnées ci-dessus.
- Les capacités de levage supposent que la machine repose sur un sol de niveau, résistant et uniforme. L'utilisateur doit tenir compte des conditions de travail, par exemple sol mou ou irrégulier, inclinaison, charges latérales, arrêt brutal des charges, situations dangereuses, expérience du chauffeur, etc...
- Bout de balancier défini comme point de levage.
- Les capacités de levage ci-dessus sont conformes à la norme ISO 10567. Elles ne dépassent pas 87% de

- la capacité de levage hydraulique ni 75% de la charge de basculement. Les capacités de levage repérées par un astérisque (*) sont limitées par la capacité hydraulique plutôt que par la charge de basculement.
- L'opérateur doit parfaitement connaître les instructions du manuel d'utilisation et d'entretien avant d'utiliser cette machine. Les règles d'utilisation en sécurité des équipements doivent être respectées à tout moment.
 - Les capacités de levage ne s'appliquent qu'à une machine fabriquée d'origine et équipée en standard par KOBELCO CONSTRUCTION MACHINERY CO., LTD.



Plages de travail

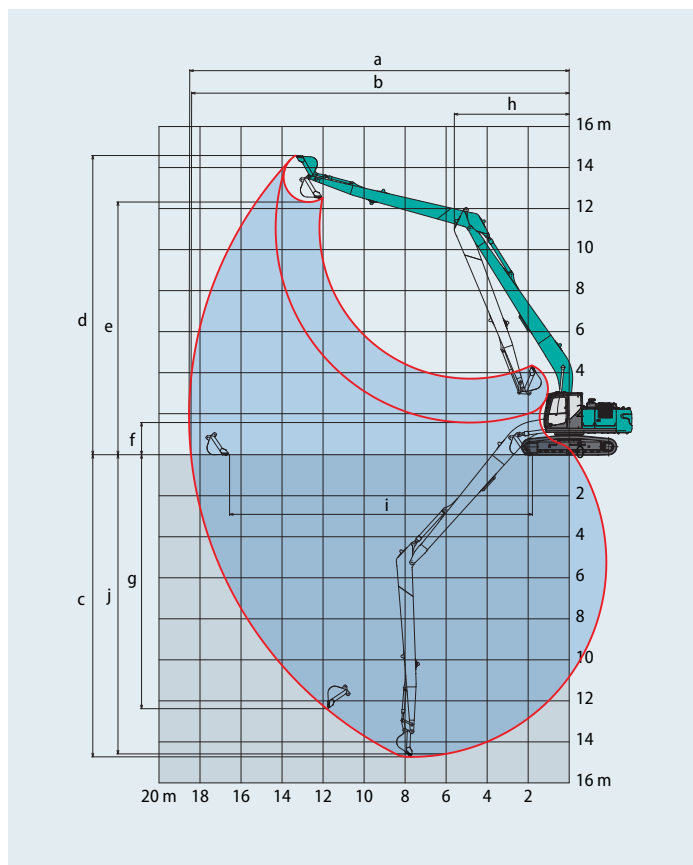
Unité : mm

Flèche		10,35 m
Portée	Balancier	8,25 m
a- Portée de fouille maximale		18 530
b- Portée de fouille maximale niveau du sol		18 440
c- Profondeur de fouille maximale		14 730
d- Hauteur de travail maximale		14 590
e- Hauteur de déversement maximale		12 320
f- Hauteur de déversement minimale		1 570
g- Profondeur de fouille maximale en paroi verticale		12 380
h- Rayon de rotation minimal		5 600
i- Course de nivelage au niveau du sol		14 770
j- Profondeur de fouille maximale pour un fond plat de 2,4 m		14 590
Capacité de remplissage ISO du godet	m ³	0,40

Force d'excavation (ISO 6015)

Unité : kN

Longueur du balancier	Standard 8,25 m
Force de cavage du godet	88
Force de pénétration du balancier	52





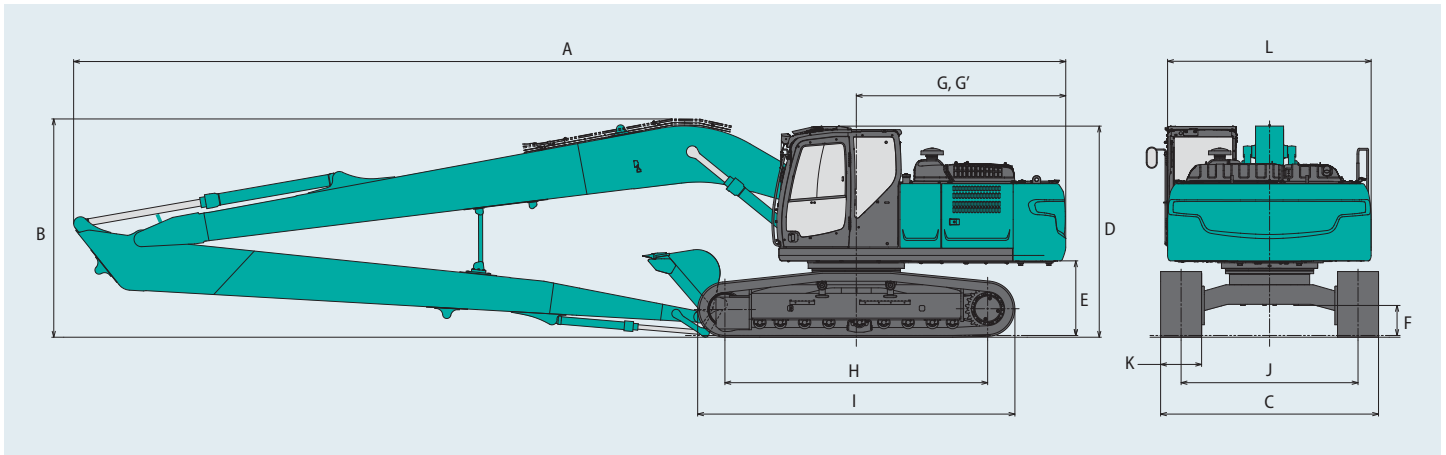
Dimensions (SK260LC)

Longueur du balancier		Standard 8,25 m	
A	Longueur hors-tout	14 520	
B	Hauteur hors-tout à la flèche	3 190	
C	Largeur hors-tout	SK260LC	3 190
		SK260NLC	2 990
D	Hauteur hors-tout à la cabine	3 090	
E	Garde au sol sous tourelle*	1 090	
F	Garde au sol*	440	

Unité : mm

G	Rayon de rotation arrière	3 100	
G'	Distance du centre d'orientation à l'extrémité arrière	3 070	
H	Longueur de chenille au sol	3 850	
I	Longueur du train de chenilles	4 640	
J	Voie	SK260LC	2 590
		SK260NLC	2 390
K	Largeur de tuile	600	
L	Largeur hors-tout de la tourelle	2 980	

*Hors hauteur de l'arête de chenille.

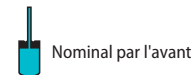
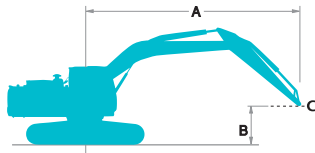


Poids en ordre de marche et pression au sol

En équipement de série, avec flèche 10,35 m, balancier 8,25 m et godet 0,40 m³ en remplissage ISO.

Usage			Tuiles à triple arête (de même hauteur)			
Largeur de tuile		mm	600	700	800	900
Largeur du châssis inférieur	SK260LC	mm	3 190	3 290	3 390	3 490
	SK260NLC	mm	2 990	3 090	3 190	—
Pression au sol	SK260LC	kPa	55	48	42	38
	SK260NLC	kPa	55	48	42	—
Poids en ordre de marche	SK260LC	kg	28 000	28 300	28 600	28 900
	SK260NLC	kg	27 900	28 200	28 500	—

Capacités de levage



A - Portée de l'axe de rotation à la biellette de godet
 B - Hauteur de la biellette de godet au-dessus/au-dessous du sol
 C - Point de levage

Réglage du clapet de décharge : 34,3 MPa (350 bar)

SK260LC		Flèche : 10,35 m Balancier : 8,25 m Sans godet Contrepoids : 6 780 kg Chenilles : 600 mm																																						
B	A	1,5 m		3,0 m		4,5 m		6,0 m		7,5 m		9,0 m		10,5 m		12,0 m		13,5 m		15,0 m		16,5 m		À portée maxi																
																										Rayon														
13,5 m	kg																									*980	*980	12,76 m												
12,0 m	kg																	*1 210	*1 210								*940	*940	13,99 m											
10,5 m	kg																	*1 600	*1 600								*910	*910	14,97 m											
9,0 m	kg																	*1 680	*1 680	*1 360	*1 360						*900	*900	15,75 m											
7,5 m	kg																	*1 750	*1 750	*1 670	*1 670						*910	*910	16,35 m											
6,0 m	kg																*1 920	*1 920	*1 850	*1 850	*1 790	*1 790	*1 160	*1 160		*930	*930	16,80 m												
4,5 m	kg														*2 260	*2 260	*2 090	*2 090	*1 970	*1 970	*1 880	1 750	*1 430	1 410		*960	*960	17,10 m												
3,0 m	kg																	*9 220	*9 220								*1 000	*1 000	17,26 m											
1,5 m	kg																	*2 630	*2 630	*7 310	*7 310	*5 080	*5 080				*3 350	*3 350	17,30 m											
Au sol	kg																	*2 400	*2 400	*5 030	*5 030	*5 860	5 730	*4 450	4 310	*3 610	3 370	*3 060	2 700	*2 680	2 200	*2 400	1 810	*2 200	1 490	*1 840	1 240	*1 140	1 130	17,20 m
-1,5 m	kg	*2 140	*2 140	*2 830	*2 830	*4 600	*4 600	*6 420	5 210	*4 880	3 930	*3 930	3 100	*3 300	2 510	*2 860	2 060	*2 540	1 700	*2 290	1 420	*1 780	1 190				*1 240	*1 120	16,97 m											
-3,0 m	kg	*2 780	*2 780	*3 410	*3 410	*4 850	*4 850	*6 760	4 920	*5 180	3 680	*4 170	2 900	*3 490	2 350	*3 000	1 940	*2 650	1 620	2 300	1 360	*1 510	1 150				*1 370	*1 140	16,60 m											
-4,5 m	kg	*3 440	*3 440	*4 070	*4 070	*5 390	*5 390	*6 920	4 780	*5 360	3 540	*4 330	2 770	*3 620	2 250	3 100	1 860	2 630	1 560	2 260	1 320						*1 540	1 180	16,08 m											
-6,0 m	kg	*4 110	*4 110	*4 800	*4 800	*6 100	*6 100	*6 920	4 750	*5 420	3 470	*4 410	2 710	3 670	2 190	3 060	1 820	2 600	1 530	2 250	1 310						*1 790	1 260	15,40 m											
-7,5 m	kg	*4 820	*4 820	*5 590	*5 590	*6 960	*6 960	*6 770	4 800	*5 360	3 480	*4 390	2 700	3 660	2 180	3 050	1 810	2 610	1 540								*2 150	1 390	14,53 m											
-9,0 m	kg	*5 580	*5 580	*6 470	*6 470	*7 990	7 670	*6 460	4 920	*5 160	3 560	*4 250	2 750	*3 570	2 220	*3 030	1 850										*2 580	1 600	13,44 m											
-10,5 m	kg	*6 390	*6 390	*7 440	*7 440	*7 690	*7 690	*5 950	5 120	*4 800	3 690	*3 960	2 850	*3 310	2 310	*2 750	1 950										*2 720	1 940	12,06 m											
-12,0 m	kg			*8 530	*8 530	*6 580	*6 580	*5 160	*5 160	*4 190	3 900	*3 440	3 030														*2 870	2 550	10,28 m											

SK260NLC		Flèche : 10,35 m Balancier : 8,25 m Sans godet Contrepoids : 6 780 kg Chenilles : 600 mm																																							
B	A	1,5 m		3,0 m		4,5 m		6,0 m		7,5 m		9,0 m		10,5 m		12,0 m		13,5 m		15,0 m		16,5 m		À portée maxi																	
																										Rayon															
13,5 m	kg																										*980	*980	12,76 m												
12,0 m	kg																		*1 210	*1 210								*940	*940	13,99 m											
10,5 m	kg																		*1 600	*1 600								*910	*910	14,97 m											
9,0 m	kg																		*1 680	*1 680	*1 360	*1 360						*900	*900	15,75 m											
7,5 m	kg																		*1 750	*1 750	*1 670	*1 670						*910	*910	16,35 m											
6,0 m	kg																	*1 920	*1 920	*1 850	*1 850	*1 790	1 670	*1 160	*1 160		*930	*930	16,80 m												
4,5 m	kg																	*2 260	*2 260	*2 090	*2 090	*1 970	*1 970	*1 880	1 590	*1 430	1 260	*960	*960	17,10 m											
3,0 m	kg																		*9 220	*9 220								*1 000	*1 000	17,26 m											
1,5 m	kg																		*2 630	*2 630	*7 310	*7 310	*5 080	*5 080				*3 350	*3 350	17,30 m											
Au sol	kg																		*2 400	*2 400	*5 030	*5 030	*5 860	5 160	*4 450	3 900	*3 610	3 060	*3 060	2 450	*2 680	1 980	*2 400	1 620	*2 200	1 330	*1 840	1 090	*1 140	990	17,20 m
-1,5 m	kg	*2 140	*2 140	*2 830	*2 830	*4 600	*4 600	*6 420	4 660	*4 880	3 530	*3 930	2 790	*3 300	2 250	*2 860	1 840	*2 540	1 520	*2 290	1 250	*1 780	1 040				*1 240	980	16,97 m												
-3,0 m	kg	*2 780	*2 780	*3 410	*3 410	*4 850	*4 850	*6 760	4 370	*5 180	3 280	*4 170	2 590	*3 490	2 100	*3 000	1 730	*2 650	1 430	2 290	1 200	*1 510	1 010				*1 370	990	16,60 m												
-4,5 m	kg	*3 440	*3 440	*4 070	*4 070	*5 390	*5 390	*6 920	4 230	*5 360	3 140	*4 330	2 460	*3 620	2 000	3 090	1 650	2 620	1 370	2 250	1 160						*1 540	1 030	16,08 m												
-6,0 m	kg	*4 110	*4 110	*4 800	*4 800	*6 100	*6 100	*6 920	4 200	*5 420	3 080	*4 410	2 400	3 660	1 940	3 050	1 600	2 590	1 350	2 240	1 150						*1 790	1 110	15,40 m												
-7,5 m	kg	*4 820	*4 820	*5 590	*5 590	*6 960	6 560	*6 770	4 250	*5 360	3 090	*4 390	2 390	3 650	1 930	3 040	1 600	2 600	1 350								*2 150	1 220	14,53 m												
-9,0 m	kg	*5 580	*5 580	*6 470	*6 470	*7 990	7 680	*6 460	4 370	*5 160	3 160	*4 250	2 440	*3 570	1 970	*3 030	1 640										*2 580	1 410	13,44 m												
-10,5 m	kg	*6 390	*6 390	*7 440	*7 440	*7 690	7 090	*5 950	4 560	*4 800	3 290	*3 960	2 540	*3 310	2 060	*2 750	1 730										*2 720	1 720	12,06 m												
-12,0 m	kg			*8 530	*8 530	*6 580	*6 580	*5 160	4 840	*4 190	3 500	*3 440	2 720														*2 870	2 290	10,28 m												

Remarques :

- Ne pas tenter de lever ou de maintenir toute charge supérieure à ces capacités de levage au point de levage spécifié par le rayon et la hauteur. Le poids de tous les accessoires doit être déduit des capacités de levage mentionnées ci-dessus.
- Les capacités de levage supposent que la machine repose sur un sol de niveau, résistant et uniforme. L'utilisateur doit tenir compte des conditions de travail, par exemple sol mou ou irrégulier, inclinaison, charges latérales, arrêt brutal des charges, situations dangereuses, expérience du chauffeur, etc...
- Bout de balancier défini comme point de levage.
- Les capacités de levage ci-dessus sont conformes à la norme ISO 10567. Elles ne dépassent pas 87% de

- la capacité de levage hydraulique ni 75% de la charge de basculement. Les capacités de levage repérées par un astérisque (*) sont limitées par la capacité hydraulique plutôt que par la charge de basculement.
- L'opérateur doit parfaitement connaître les instructions du manuel d'utilisation et d'entretien avant d'utiliser cette machine. Les règles d'utilisation en sécurité des équipements doivent être respectées à tout moment.
 - Les capacités de levage ne s'appliquent qu'à une machine fabriquée d'origine et équipée en standard par KOBELCO CONSTRUCTION MACHINERY CO., LTD.

Équipements de série et options

● = Std ○ = Opt — = Non disponible

Catégorie	Description	SK260(N)LC-11E				
		Flèche monobloc / Flèche articulée		Longue portée		
		LC	NLC	LC	NLC	
Moteur	YANMAR 4TN107FTT (Conforme Stage V)	●	●	●	●	
	Système d'échappement du moteur DOC, DPF, SCR	●	●	●	●	
	Alternateur (24 V/80 A)	●	●	●	●	
	Démarrateur (24 V/5 kW)	●	●	●	●	
	Batteries (2 x 12 V (130 Ah))	●	●	●	●	
	Système de refroidissement par ventilateur aspirant	●	●	●	●	
	Ralenti automatique	●	●	●	●	
	Ralenti et arrêt moteur automatique	●	●	●	●	
Circuit hydraulique	Trois modes de travail (H, S et ECO)	●	●	—	—	
	Power Boost (37,8 MPa (385 bar))	●	●	—	—	
	Levage lourd	●	●	—	—	
	Dépressurisation hydraulique	●	●	●	●	
	Translation indépendante	●	●	●	●	
	Système de préchauffage automatique	●	●	●	●	
	Commandes proportionnelles du petit et du grand débits aux manipulateurs	●	●	—	—	
	Commande proportionnelle du petit débit au manipulateur	—	—	●	●	
	Huile hydraulique VG32	●	●	●	●	
	Huile hydraulique VG46	○	○	○	○	
	Huile hydraulique VG68	○	○	○	○	
Lignes hydrauliques	Lignes hydrauliques auxiliaires petit débit et grand débit	●	●	—	—	
	Pompe hydraulique auxiliaire petit débit de plus grande capacité (93,9 l/min)	○	○	—	—	
	Aucune ligne hydraulique auxiliaire, ni clapets de sécurité	○	—	—	—	
	Lignes hydrauliques auxiliaires petit débit	—	—	●	●	
	Lignes hydrauliques auxiliaires de pilotage d'attache rapide	●	●	●	●	
Cabine	Siège chauffant à suspension pneumatique	●	●	●	●	
	Moniteur couleur 25 cm	●	●	●	●	
	Éclairage de cabine à LED	●	●	●	●	
	Climatisation	●	●	●	●	
	Radio DAB+ (FM/AM + AUX + USB et Bluetooth® avec téléphone mains libres)	●	●	●	●	
	Faisceau électrique pour quatre phares additionnels et un gyrophare de cabine	●	●	●	●	
	Essuie-glace à parallélogramme	●	●	●	●	
	Alimentation 12V	●	●	●	●	
	Défecteur de pluie	○	○	○	○	
	Store pare-soleil	○	○	○	○	
	Phares	Deux projecteurs de travail à LED sur la flèche, un sur la tourelle et deux sur le contrepoids arrière	●	●	●	●
		Deux projecteurs de travail à LED haut de cabine	○	○	○	○
Équipement de travail	Flèche monobloc (6,02 m)	●	●	—	—	
	Flèche articulée	○	○	—	—	
	Flèche longue portée (10,35 m)	—	—	●	●	
	Balancier HD standard (2,98 m) avec pare-pierre	●	●	—	—	
	Balancier HD court (2,50 m) avec pare-pierre	○	○	—	—	
	Balancier HD long (3,66 m) avec pare-pierre	○	○	—	—	
	Balancier longue portée (8,25 m)	—	—	●	●	
Contrepoids	Crochet de manutention	●	●	—	—	
	Contrepoids standard de 5 580 kg	●	●	—	—	
Châssis	Tuiles acier de 600 mm	●	●	●	●	
	Tuiles acier de 700 mm	○	○	○	○	
	Tuiles acier de 800 mm	○	○	○	○	
	Tuiles acier de 900 mm	○	—	○	—	
	Guide chaîne central	●	●	●	●	
	Deux guides chaîne additionnels	○	○	○	○	
	Blindage du châssis inférieur	●	●	●	●	
	Arrêt d'urgence du moteur	●	●	●	●	
Sécurité	Mode d'utilisation forcé des pompes (interrupteur d'urgence KPSS)	●	●	●	●	
	Potentiomètre de régime moteur d'urgence (by-pass de la gestion électronique)	●	●	●	●	
	Vanne manuelle de descente d'urgence de l'équipement	●	●	●	●	
	Alarme de surcharge	●	●	●	●	
	Clapets de sécurité pour les vérins de flèche et du balancier	●	●	●	●	
	Cabine ROPS (ISO 12117-2:2008)	●	●	●	●	
	Protection de toit niveau II (ISO 10262:1998)	●	●	●	●	
	Protection frontale de cabine niveau II (ISO 10262:1998)	○	○	○	○	
	Trois caméras pour vision à 360°	●	●	●	●	
	Indicateur de ceinture de sécurité sur le moniteur	●	●	●	●	
	Alarme de translation	○	○	○	○	
Autres	Rambarde de tourelle additionnelle	○	○	○	○	
	Pompe électrique de remplissage gasoil à arrêt automatique	●	●	●	●	
	Faisceau électrique pour éclairage du compartiment moteur	●	●	●	●	
	Peinture personnalisée	○	○	○	○	
	Télésurveillance et géolocalisation KOMEX	●	●	●	●	

*Le système de climatisation de cette machine contient un gaz à effet de serre fluoré HFC-134a (GWP 1430). Quantité de gaz 0,8 kg (équivalent CO₂ 1,2 t)
Remarque : Bluetooth® est une marque déposée de Bluetooth SIG Inc.

Remarque : Ce catalogue peut contenir des accessoires et autres équipements qui ne sont pas disponibles en option dans votre région. Il peut aussi contenir des photos de machines dont les caractéristiques sont différentes de celles qui sont vendues dans votre région. Consultez votre distributeur KOBELCO le plus proche pour lui faire part de vos besoins. Des équipements spécialisés sont indispensables pour utiliser ces machines pour des travaux de démolition. Contactez votre distributeur KOBELCO pour valider leurs utilisations. Dans le cadre de notre politique d'amélioration permanente, tous les modèles et caractéristiques sont modifiables sans préavis.
Copyright par **KOBELCO CONSTRUCTION MACHINERY CO., LTD.** Le contenu de ce catalogue ne peut en aucun cas être reproduit sans autorisation.

KOBELCO CONSTRUCTION MACHINERY EUROPE B.V.

Veluwezoom 15
1327 AE Almere
Pays-Bas
www.kobelco-europe.com

Pour plus d'information :