

KOBELCO

Performance  Design

SK380SRLC

■ **Bakinhoud:**

1,20 m³

■ **Motorvermogen:**

210 kW / 1.900 min⁻¹

■ **Bedrijfgewicht:**

37.000 – 40.200 kg



Voldoet aan EU Stage V-emissienorm

Built for Perfectionists



SK380SR_{LC}



Performance



Design

De SK380SRLC van KOBELCO voegt een compleet nieuwe dimensie toe door de combinatie van PRESTATIES en ONTWERP .

Verbeterde prestaties zorgen voor een grotere efficiëntie en productiviteit in combinatie met meer vermogen en snelheid. Verbeteringen aan het ontwerp zorgen voor ultiem comfort en optimale bediening.

KOBELCO weigert compromissen te sluiten en maakt machines die elke uitdaging aankunnen.

ULTIEME EENVOUD EN STIJL

Onze zoektocht naar functionele schoonheid en esthetiek heeft geleid tot een nieuw interieur.

Draaiknop

Deze draaiknop biedt meerdere functies om de bediening te vereenvoudigen. Zelfs met handschoenen aan kan de machinist probleemloos verschillende instellingen aanpassen.

Led-achtergrondverlichting

De schakelaars en knoppen zijn voorzien van led-achtergrondverlichting en daardoor goed zichtbaar in het donker. Ook zorgen ze voor een luxe uitstraling.







ONVERGETELIJK COMFORT

Stoel met luchtvering

De machine is standaard uitgerust met een GRAMMER-stoel, die een uitstekende schokdempende werking en superieur rijcomfort biedt.

*GRAMMER is een geregistreerd handelsmerk van GRAMMER AG.

Airconditioning

Koele lucht wordt vanuit meerdere uitgangen richting de machinist geblazen, wat het comfort verhoogt.

Comfortabel te bedienen hendels

De machinist kan de hendels horizontaal bewegen zonder de polsen te draaien, wat vermoeidheid beperkt.



Vernieuwd hydraulisch systeem

Het aangepaste hydraulische bedieningssysteem reageert op kortere hendelbewegingen dan dat van huidige modellen. De machine beweegt hierdoor sneller en nauwkeuriger en de hendels zijn gemakkelijker te bedienen.

Led-deurverlichting (interieur)

De led-interieurverlichting gaat automatisch aan wanneer de deur wordt geopend of wanneer het contact wordt uitgeschakeld. Dit vergemakkelijkt het in- en uitstappen als het donker is.

Parallele ruitenwissers zorgen voor een breed blikveld



KOBELCO



04:33



SETTING MENU



PICTURE OF CAMERA



CLOCK SETTING



SCREEN BRIGHTNESS



MAINTENANCE



CONSUMPTION



LANGUAGE SELECTION



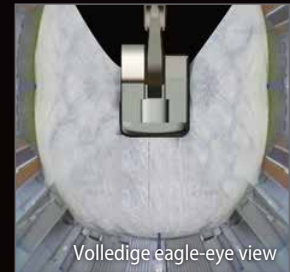
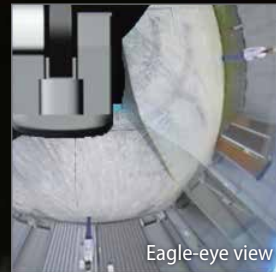
PRESSURE RELEASE



DUIDELIJKE VEILIGHEID

Standaard aan 3 kanten uitgerust met veiligheidscamera's

Ons grote scherm met hoge resolutie toont de beelden van de rechter-, linker- en achteruitrijcamera tegelijkertijd. De machinist kan het beeld naar behoefte aanpassen voor meer zicht en veiligheid op locatie.



Grote 10-inch kleurenmonitor

Via het gebruiksvriendelijke menuscherm en de duidelijke pictogrammen kan de machinist de belangrijkste informatie selecteren om veilig te kunnen werken en de machine te kunnen bedienen.



Selecteer de juiste informatie

Draai de knop naar rechts of links om een functie te selecteren. Druk daarna op de knop om de selectie te bevestigen.



IDEAAL VOOR BEBOUWDE GEBIEDEN DOOR ZIJN GROTE WERKBEREIK

Efficiënter door minimale zwenkradius

Het conragewicht steekt maar iets verder uit dan het rijwerk. De machinist kan zich dus concentreren op zijn werkzaamheden. Het verlaagt ook de kans op aanrijdingsschade.

Effectief werken, zelfs in krappe ruimtes!

Door het compacte ontwerp kan de machine continu 180° graven, zwenken en storten in een werkruimte van 5,35 m.



Getallen geven de specificaties aan voor een machine met standaard giek en standaard graafarm

KRACHTIGE PRESTATIES

Efficiëntere motor die voldoet aan EU Stage V-eisen

De nieuwe SK380SRLC is uitgerust met een Stage V-motor met een hoger koppel. De superieure balans tussen motorvermogen en koppel draagt bij tot efficiëntere prestaties dan de vorige modellen.

Daarnaast is het vervangingsinterval voor de DPF verlengd.



Model: ISUZU 6HK1

Motorvermogen

210 kW / 1.900 min⁻¹

Power Boost

Als je direct meer vermogen nodig hebt, schakel je Power Boost in om 10% meer vermogen te krijgen zonder tijdslimiet.

■ Max. graafkracht bak (Graafarm: 3,10 m)

Normaal: **189 kN**

Met Power Boost: **208 kN**

■ Max. graafkracht graafarm (Graafarm: 3,10 m)

Normaal: **126 kN**

Met Power Boost: **139 kN**



UITSTEKENDE HEFPRESTATIES IN KRAPPE RUIMTES

Trekracht trekbal (SAE)

Oneffen terrein en hellingen vormen geen probleem door de uitstekende trekracht van de trekbal.

314 kN

Hefvermogen

12.390 kg

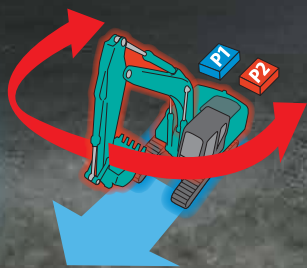
(Bereik: 6,00 m Giek: 6,20 m Graafarm: 3,10 m Zonder bak Rups: 600 mm <Heavy Lift>)

Heavy Lift

Deze schakelaar wordt gebruikt bij het heffen van een zware last en daarvoor is vermogen nodig. Heavy Lift levert 10% meer hydraulische druk en zorgt voor meer hefvermogen bij een kleine radius. Dit zorgt voor een soepele en stabiele werking tijdens het verplaatsen van zware voorwerpen.

Onafhankelijk rijsysteem

Wanneer het onafhankelijke rijsysteem wordt geselecteerd, wordt één hydraulische pomp alleen gebruikt voor het rijden en de andere voor het uitrustingsstuk. Hierdoor kan er soepel en constant worden gereden, zelfs tijdens het zwenken of het bedienen van de giek of het uitrustingsstuk. Met dit systeem is het veilig overbrengen van een grote pijp naar de andere kant van het werkterrein een peulenschil.





*The picture shows 850mm shoe. 850mm shoe is optional equipment.

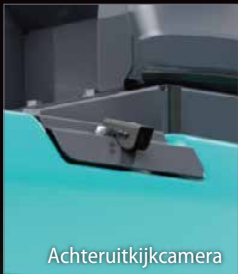
MEER MULTIFUNCTIONELE MOGELIJKHEDEN

Uitrustingsstukmodus

De doorstroomsnelheid van de bak, breker, knipschaar en roterende grijper wordt vóór levering afgesteld, zodat er direct kan worden gestart met de werkzaamheden. De instellingen voor andere uitrustingsstukken, zoals de tiltrotator, kunnen gemakkelijk worden toegevoegd of gewijzigd.



HANDIGE EN PRAKTISCHE APPARATUUR



Achteruitkijkcamera



Rechtercamera



Linkercamera

Standaard uitgerust met achteruitkijk- en linker- en rechtercamera



Parallele ruitenwissers
Zonnescherm



Graafarm



Giek



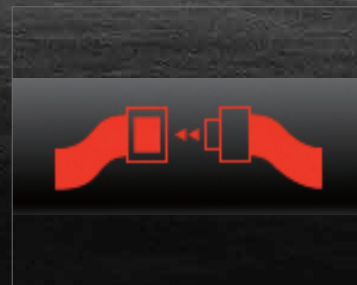
Bakkoppeling



Contragewicht

Beugels voor geleidesystemen

Standaard voorzien van beugels om geleidesystemen sneller en eenvoudiger te kunnen installeren.



Waarschuwing voor veiligheids-
gordel vastmaken op scherm



Console

De stoel met ingebouwde console maakt comfortabele bediening mogelijk.



DAB+ radio (FM/AM, AUX, USB,
Bluetooth® en handsfree bellen)



USB-poort/12V-contactdoos



Smartphonehouder

De houder kan worden gebruikt als de smartphone is aangesloten op de USB-poort.



Startwachtwoord

Om de veiligheid te vergroten, moet een wachtwoord worden ingevoerd als de motor wordt gestart.



Afstelling ruitenwissers

Naast de interval- en continuïteitsmodus van de ruitenwissers, is er nu ook een modus voor eenmalig wissen.



KOBELCO MONITORING EXCAVATOR SYSTEM



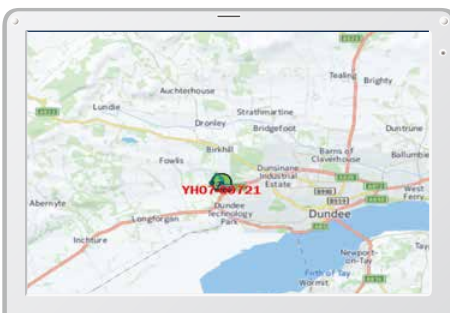
Monitoringsysteem biedt gemoedsrust

KOMEXS (Kobelco Monitoring Excavator System) stuurt gegevens door via satellietcommunicatie en internet en kan daarom worden gebruikt in gebieden waar andere vormen van communicatie lastig zijn. Als een hydraulische graafmachine is uitgerust met dit systeem, kunnen gegevens over deactiviteit van de machine, zoals bedrijfsuren, locatie, brandstofverbruik en onderhoudsstatus, op afstand worden uitgelezen.

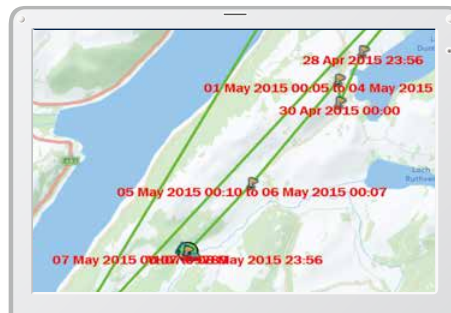
Direct toegang tot bedrijfsstatus

Locatiegegevens

Zelfs voor locaties waar communicatie lastig is, zijn nauwkeurige locatiegegevens te verkrijgen.



Recentste locatie



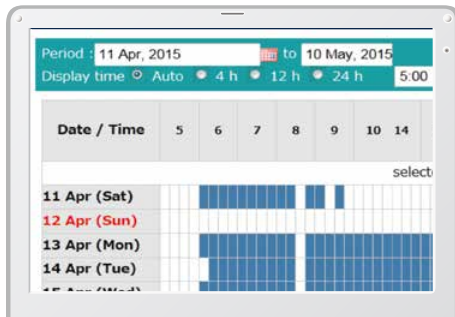
Locatiegegevens

Period	11 Apr, 2015	to	10 May, 2015	Search
Type of Operation	Working Hrs		Ratio	
Total Working Hrs	169 Hrs		100 %	
Digging Hrs	72.2 Hrs		43 %	
Traveling Hrs	18.3 Hrs		11 %	
Idle Hrs	15.9 Hrs		9 %	
Opt Att Hrs	62.5 Hrs		37 %	
Crane Mode Hrs	0 Hrs		0 %	

Werkgegevens

Bedrijfsuren

- Een vergelijking van de bedrijfsuren van machines op meerdere locaties laat zien welke locaties drukker en rendabeler zijn.
- De bedrijfsuren kunnen per locatie nauwkeurig worden vastgelegd, bijvoorbeeld om de inzet van huurmachines te bepalen.



Dagelijks verslag

Gegevens brandstofverbruik

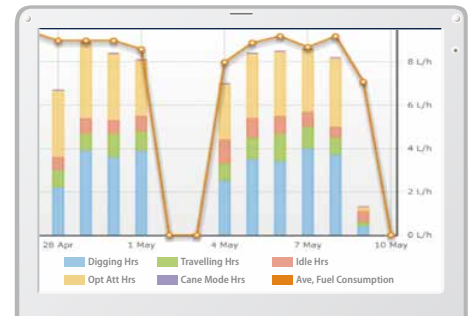
Gegevens over brandstofverbruik en stationair lopen kunnen worden gebruikt voor verbetering van het brandstofverbruik.

Work mode	Working Hrs	Total Fuel Consumption
H mode	2:06	24.5 L
S mode	0:00	0.0 L
E mode	169:19	1489.7 L
TOTAL	171:25	1514.2 L

Brandstofverbruik

Grafiek van type werkzaamheden

De grafiek laat zien hoe de bedrijfsuren zijn verdeeld over verschillende activiteiten, zoals graven, stationair lopen, rijden en optionele werkzaamheden.



Werkstatus

Onderhoudsgegevens en waarschuwingen

Onderhoudsgegevens

- Laat onderhoudsstatus zien van individuele machines voor meerdere locaties.
- De onderhoudsgegevens worden ook doorgestuurd naar servicemedewerkers van KOBELCO voor een efficiëntere planning van periodiek onderhoud.

Model	Serial No.	Hour Meter	Engine Oil
SK135SRLC-3/SK140SRL	YH07-09721 0.38/0.35	734 Hr	434
SK135SRLC-3/SK140SRL	YH07-09789 0.38/0.35	73 Hr	429
SK210LC-9	YQ13-10454 0.8/0.7	960 Hr	58
SK210LC-9	YQ13-10481 0.8/0.7	549 Hr	498
SK75SR-	YT08-30374		

Onderhoud

Waarschuwingen

Dit systeem waarschuwt als er een afwijking wordt gesignaleerd, zodat schade waardoor de machine zou kunnen uitvallen wordt voorkomen.

Waarschuwingeninformatie kan per e-mail worden ontvangen

Waarschuwingeninformatie of onderhoudsmeldingen kunnen per e-mail worden ontvangen, via een computer of mobiele telefoon.



Waarschuwingenberichten kunnen worden ontvangen op een mobiel toestel.

Dagelijkse/maandelijkse rapporten

Op basis van operationele gegevens die worden gedownload naar een computer kunnen dagelijkse en maandelijkse rapporten worden opgesteld.

Beveiligingssysteem

Startalarm

Het systeem kan een alarm laten afgaan als de machine wordt bediend buiten de vastgestelde tijden.

Startalarm - buiten vastgestelde werktijden

Gebiedsalarm

Het systeem kan ook zo worden ingesteld dat een alarm afgaat als de machine het vastgestelde gebied verlaat.

Gebiedsalarm - buiten vastgesteld gebied

ONDERHOUDSVRIENDELIJK



Standaard Top Guard Level II bescherming

De standaard cabinebescherming kan met gasveren* worden geopend om de ruit gemakkelijker schoon te kunnen maken. Voldoet aan standaard Top Guard Level II eisen (ISO 10262).



2-delig luchtfilter

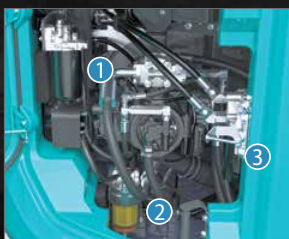


Toegang tot opslagruimte vanaf de grond



DEF/AdBlue®-tank

De vuldop van de DEF/AdBlue®-tank is gemakkelijk toegankelijk.



Rechterkant (onderhoud vanaf de grond)

Compartiment voor hydraulische pomp en motorfilter.



Brandstoffilter



Voorfilter met ingebouwde waterafscheider



Motoroliefilter

N.B.: AdBlue® is een gedeponeerd handelsmerk van het Verband der Automobilindustrie e. V. (VDA).

*Gasveren niet beschikbaar voor 2-delige giek

Motor

Model	ISUZU 6HK1
Type	Watergekoelde 4-takt dieselmotor met directe injectie, turbo-charger en intercooler. Voldoet aan EU Stage V-emissienormen.
Aantal cilinders	6
Boring en slag	115 mm x 125 mm
Cilinderinhoud	7,790 l
Nominiaal vermogen	198 kW/1.900 min ⁻¹ (ISO 9249: met ventilator)
	210 kW/1.900 min ⁻¹ (ISO 14396: zonder ventilator)
Max. koppel	1.011 N·m/1.500 min ⁻¹ (ISO 9249: met ventilator)
	1.080 N·m/1.500 min ⁻¹ (ISO 14396: zonder ventilator)

Hydraulisch systeem

Pomp	
Type	Variabele pompen + extra pomp + regelpomp
Max. pompopbrengst	2 x 245 l/min, 1 x 44,3 l/min, 1 x 19 l/min
Instelling ontlastklep	
Giek, graafarm en bak	34,3 MPa {350 kgf/cm ² }
Power Boost	37,8 MPa {385 kgf/cm ² }
Rijcircuit	34,3 MPa {350 kgf/cm ² }
Zwenkcircuit	29,0 MPa {296 kgf/cm ² }
Bedieningscircuit	5,0 MPa {50 kgf/cm ² }
Pomp regelleiding	Tandwielpomp
Hoofdregelafsluiter	8 spoelen
Oliekoeler	Luchtkoeling

Zwensysteem

Zwenkmotor	Eén zuigermotor met vaste opbrengst
Parkeerrem	Schijfrem in oliebad, hydraulisch, automatisch
Zwensnelheid	8,4 min ⁻¹
Zwenkoppel	122,1 kN (SAE)
Maximale draaihoek (geladen)*	32 % {18°}

*Waarde voor de minst gunstige specificatie

Uitrustingsstukken

Dieplepelbak en combinatie

Gebruik		Dieplepelbak	
		Normaal graafwerk	
Bakinhoud	ISO met kop	m ³	1,20
Breedte opening	Met zijmessen	mm	1.490
	Zonder zijmessen	mm	1.300
Aantal tanden			5
Bakgewicht		kg	1.060
Combinatie	Standaard graafarm van 3,10 m		○
	Korte graafarm van 2,40 m		○

○ Aanbevolen

Rijsysteem

Rijmotoren	Twee zuigermotoren met variabele opbrengst
Parkeerremmen	Schijfrem in oliebad per motor
Rupsplaten	48 beide zijden
Rijsnelheid	4,6/2,8 km/h
Trekkracht trekbal	314 kN (SAE)
Maximale helling	70 % {35°}

Cabine en bediening

Cabine	
De weersbestendige, geluidsonderdrukkende stalen cabine rust op met siliconenolie gevulde dempers en is voorzien van een zware, isolerende vloermat.	
Bediening	
Twee rijhendels en twee rijpedalen	
Twee hendels voor graven en zwenken	
Elektrische, draaiende gashendel	
Geluidsniveau	
Extern	106 dB(A) (2000/14/EC)
Machinist	72 dB(A) (ISO 6396)
Trillingsniveaus	
Hand/arm*	≤ 2,5 m/s ²
Lichaam*	≤ 0,5 m/s ²

*Voor de risicobeoordeling volgens 2002/44/EC, zie ISO/TR 25398: 2006.

Giek, graafarm en bak

Giekcilinder	145 mm x 1.361 mm
Graafarmcilinder	150 mm x 1.675 mm
Bakcilinder	130 mm x 1.208 mm
Stelcilinder*	150 mm x 1.230 mm
Schuifbladcilinder	160 mm x 350 mm

*alleen voor 2-delige giek

Vulcapaciteit en smeringen

Brandstoftank	350 l
Koelsysteem	41,2 l
Motorolie	48,6 l
Rijreductie-unit	2 x 7,5 l
Zwenkreductie-unit	1 x 7,4 l
Hydraulische olietank	245 l olietank
	440 l hydraulisch systeem
DEF/AdBluetank	20,7 l

Technische gegevens

Werkbereik

		6,20 m	
		Eenheid: mm	
Giek	Graafarm	Kort 2,40 m	Standaard 3,10 m
Bereik			
a- Max. graafbereik		10.300	10.930
b- Max. graafbereik op de grond		10.090	10.740
c- Max. graafdiepte		6.290	6.990
d- Max. graafhoogte		10.780	11.170
e- Max. storthoogte		7.750	8.150
f- Min. storthoogte		3.870	3.110
g- Max. graafdiepte verticale wand		5.690	6.110
h- Min. zwenkradius		3.560	3.450
i- Horizontaal graafbereik op de grond		3.990	5.590
j- Graafdiepte bij 2,4 m vlakke grond		6.100	6.830
k- Schuifblad (omhoog/omlaag)		705/700	
Bakinhoud ISO met kop m ³		1,20	

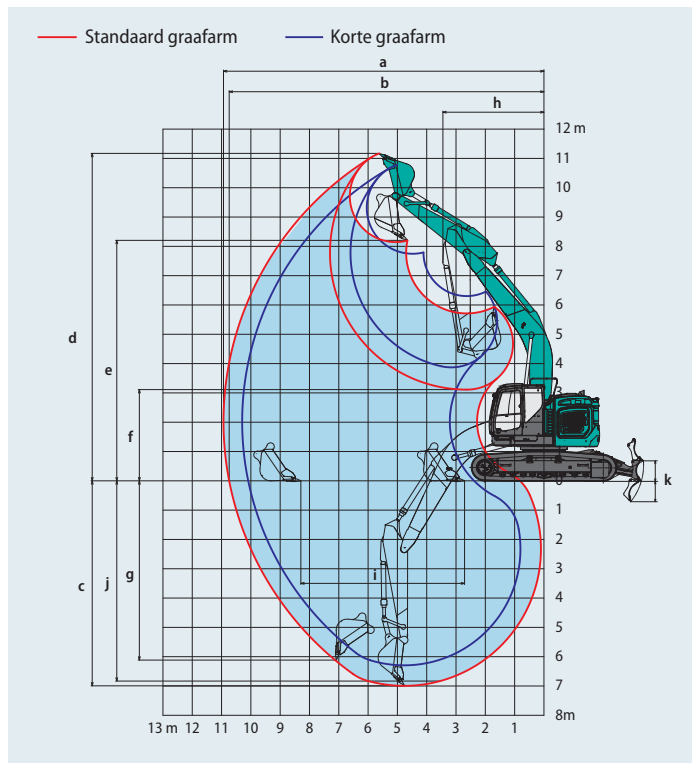
Graafkracht (ISO 6015)

		Eenheid: kN	
		Kort 2,40 m	Standaard 3,10 m
Lengte graafarm			
Graafkracht bak		189 208*	189 208*
Graafkracht graafarm		158 174*	126 139*

*Power Boost ingeschakeld

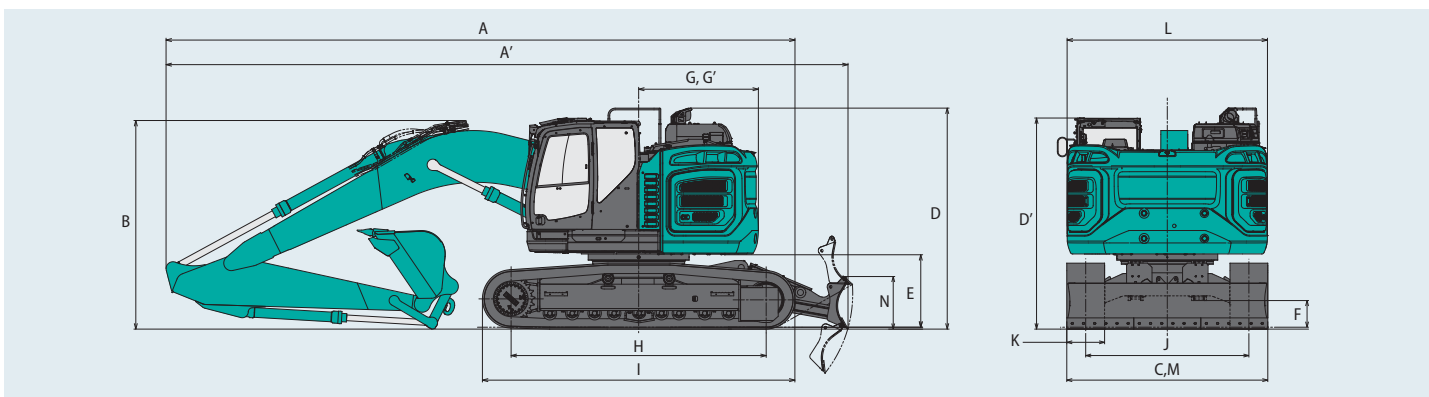
Afmetingen

		Eenheid: mm	
		Kort 2,40 m	Standaard 3,10 m
Lengte graafarm			
A	Totale lengte	10.100	9.980
A'	Totale lengte (met schuifblad)	10.940	10.820
B	Totale hoogte (tot bovenkant giek)	3.520	3.310
C	Totale breedte rijwerk	3.190	
D	Totale hoogte (tot bovenkant handgreep)	3.510	
D'	Totale hoogte (tot bovenkant cabine)	3.350	
E	Bodemvrijheid aan achterzijde*	1.160	
F	Bodemvrijheid* (met schuifblad)	485 (425)	



G	Zwenkradius achterzijde	1.900
G'	Afstand hart draaikrans tot achterkant	1.900
H	Wielafstand	4.050
I	Totale lengte rijwerk	4.960
J	Breedte rijwerk of ketting	2.590
K	Rupsbreedte	600
L	Totale breedte bovenbouw	3.180
M	Breedte schuifblad	3.190
N	Hoogte schuifblad	835

*Exclusief rupshoogte



Bedrijfgewicht en bodemdruk

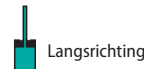
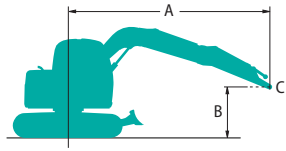
Bij standaarduitvoering: standaardgiek, graafarm van 3,10 m, bak met een inhoud van 1,20 m³ ISO met kop, zonder schuifblad, standaard contragewicht.

Uitrusting		3-ribsrupsplaten				2-ribsrupsplaten
Rupsbreedte	mm	600	700	800	850	600
Totale breedte rijwerk	mm	3.190	3.290	3.390	3.440	3.190
Bodemdruk	kPa	69,2	60,8	53,8	50,9	70,2
Bedrijfgewicht	kg	37.000	37.900	38.300	38.500	37.500

Bij standaarduitvoering: standaardgiek, graafarm van 3,10 m, bak met een inhoud van 1,20 m³ ISO met kop, met schuifblad, standaard contragewicht.

Uitrusting		3-ribsrupsplaten
Rupsbreedte	mm	600
Totale breedte rijwerk	mm	3.190
Bodemdruk	kPa	74,3
Bedrijfgewicht	kg	39.700

Hefvermogens



SK380SRLC

SK380SRLC-7

A - Bereik van zwenkmiddelpunt tot bovenkant graafarm
 B - Hoogte bovenkant graafarm boven/onder grondniveau
 C - Hefpunt
 Instelling ontlastklep: 37,8 MPa

SK380SRLC		Giek: 6,20 m	Graafarm: 2,40 m	Zonder bak	Contragewicht: 9.000 kg	Rups: 600 mm	(Heavy Lift)		Bij maximaal bereik			
A		3,0 m		4,5 m		6,0 m		7,5 m		Bij maximaal bereik		
B												Radius
9,0 m	kg									*8.950	*8.950	5,04 m
7,5 m	kg					*8.630	*8.630			*7.680	7.080	6,72 m
6,0 m	kg			*10.240	*10.240	*9.010	8.450	*8.510	5.870	*7.230	5.540	7,74 m
4,5 m	kg			*13.030	12.370	*10.150	8.040	*8.840	5.720	*7.150	4.780	8,36 m
3,0 m	kg					*11.540	7.550	9.330	5.500	*7.340	4.410	8,67 m
1,5 m	kg					*12.610	7.150	9.090	5.280	7.310	4.290	8,71 m
0 m	kg			*15.460	10.410	12.440	6.940	8.940	5.150	7.530	4.390	8,47 m
-1,5 m	kg	*11.100	*11.100	*16.530	10.460	12.390	6.890	8.920	5.130	8.260	4.790	7,94 m
-3,0 m	kg	*18.730	*18.730	*14.550	10.650	*11.150	7.010			*8.880	5.720	7,03 m
-4,5 m	kg			*10.840	*10.840					*8.260	8.180	5,58 m

SK380SRLC		Giek: 6,20 m	Graafarm: 2,40 m	Zonder bak	Contragewicht: 9.000 kg	Rups: 600 mm	Schuifblad omhoog		(Heavy Lift)		Bij maximaal bereik	
A		3,0 m		4,5 m		6,0 m		7,5 m		Bij maximaal bereik		
B												Radius
9,0 m	kg									*8.950	*8.950	5,04 m
7,5 m	kg					*8.630	*8.630			*7.680	7.520	6,72 m
6,0 m	kg			*10.240	*10.240	*9.010	8.960	*8.510	6.250	*7.230	5.910	7,74 m
4,5 m	kg			*13.030	*13.030	*10.150	8.550	*8.840	6.110	*7.150	5.120	8,36 m
3,0 m	kg					*11.540	8.060	9.210	5.880	*7.340	4.730	8,67 m
1,5 m	kg					12.540	7.660	8.980	5.670	7.210	4.610	8,71 m
0 m	kg			*15.460	11.170	12.290	7.440	8.830	5.530	7.440	4.720	8,47 m
-1,5 m	kg	*11.090	*11.090	*16.530	11.210	12.230	7.400	8.810	5.520	8.160	5.150	7,94 m
-3,0 m	kg	*18.730	*18.730	*14.550	11.410	*11.140	7.520			*8.880	6.140	7,03 m
-4,5 m	kg			*10.840	*10.840					*8.260	*8.260	5,58 m

SK380SRLC		Giek: 6,20 m	Graafarm: 3,10 m	Zonder bak	Contragewicht: 9.000 kg	Rups: 600 mm	(Heavy Lift)		Bij maximaal bereik					
A		3,0 m		4,5 m		6,0 m		7,5 m		9,0 m		Bij maximaal bereik		
B														Radius
9,0 m	kg					*5.380	*5.380					*4.790	*4.790	6,10 m
7,5 m	kg					*7.420	*7.420	*4.530	*4.530			*4.240	*4.240	7,53 m
6,0 m	kg					*7.960	*7.960	*7.600	5.960			*4.030	*4.030	8,45 m
4,5 m	kg	*16.910	*16.910	*11.300	*11.300	*9.180	8.170	*8.110	5.770	*4.280	4.250	*3.990	*3.990	9,03 m
3,0 m	kg			*14.640	11.590	*10.700	7.640	*8.860	5.500	*6.770	4.140	*4.090	3.910	9,31 m
1,5 m	kg			*17.010	10.690	*12.030	7.180	9.070	5.250	6.910	4.020	*4.330	3.800	9,35 m
0 m	kg			*17.670	10.320	12.390	6.870	8.860	5.070	*6.450	3.940	*4.770	3.860	9,13 m
-1,5 m	kg	*11.420	*11.420	*17.140	10.250	12.250	6.750	8.770	4.990			*5.530	4.150	8,64 m
-3,0 m	kg	*18.020	*18.020	*15.650	10.370	*11.810	6.790	8.840	5.050			*6.960	4.800	7,82 m
-4,5 m	kg	*17.300	*17.300	*12.830	10.690	*9.480	7.040					*8.160	6.290	6,54 m

SK380SRLC		Giek: 6,20 m	Graafarm: 3,10 m	Zonder bak	Contragewicht: 9.000 kg	Rups: 600 mm	Schuifblad omhoog		(Heavy Lift)		Bij maximaal bereik			
A		3,0 m		4,5 m		6,0 m		7,5 m		9,0 m		Bij maximaal bereik		
B														Radius
9,0 m	kg					*5.380	*5.380					*4.790	*4.790	6,10 m
7,5 m	kg					*7.420	*7.420	*4.530	*4.530			*4.240	*4.240	7,53 m
6,0 m	kg					*7.960	*7.960	*7.600	6.350			*4.030	*4.030	8,45 m
4,5 m	kg	*16.910	*16.910	*11.300	*11.300	*9.180	8.680	*8.110	6.150	*4.280	*4.280	*3.990	*3.990	9,03 m
3,0 m	kg			*14.640	12.350	*10.700	8.150	*8.860	5.890	*6.770	4.450	*4.090	*4.090	9,31 m
1,5 m	kg			*17.010	11.450	*12.030	7.690	8.960	5.640	6.820	4.330	*4.330	4.090	9,35 m
0 m	kg			*17.670	11.080	12.240	7.380	8.750	5.450	*6.450	4.250	*4.770	4.170	9,13 m
-1,5 m	kg	*11.420	*11.420	*17.140	11.010	12.100	7.260	8.660	5.370			*5.530	4.480	8,64 m
-3,0 m	kg	*18.020	*18.020	*15.650	11.130	*11.810	7.300	8.730	5.430			*6.960	5.170	7,82 m
-4,5 m	kg	*17.300	*17.300	*12.830	11.440	*9.480	7.550					*8.160	6.750	6,54 m

- Opmerkingen:**
1. Probeer geen lasten te heffen of vast te houden die het hefvermogen voor de aangegeven hefpuntradiussen en hoogtes overschrijden. Het gewicht van alle accessoires samen moet worden afgetrokken van de bovenvermelde hefvermogens.
 2. De hefvermogens gelden voor een machine die op een vlakke, stevige en egale ondergrond staat. De gebruiker moet rekening houden met werkomstandigheden, zoals een zachte of oneffen ondergrond, niet-horizontale omstandigheden, zijwaartse belasting, plotseling stilhouden van lading, gevaarlijke omstandigheden, ervaring van personeel enz.
 3. Bevestigingspunt bakken is gedefinieerd als hefpunt.
 4. De bovengenoemde hefvermogens voldoen aan de ISO 10567 norm. Ze blijven onder 87% van het hydraulisch hefvermogen of 75% van het kantelmoment. Hefvermogens die gemarkeerd zijn met een asterisk (*) worden eerder begrensd door het hydraulisch vermogen dan door het kantelmoment.
 5. De machinist moet volledig bekend zijn met de inhoud van de gebruikers- en onderhoudshandleiding alvorens deze machine te bedienen. De voorschriften voor het veilig bedienen van de uitrusting moeten te allen tijde worden opgevolgd.
 6. De hefvermogens gelden alleen voor machines in de staat waarin ze werden geproduceerd en uitgerust door KOBELCO CONSTRUCTION MACHINERY CO., LTD.

Specificaties 2-delige giek

Werkbereik

Eenheid: mm

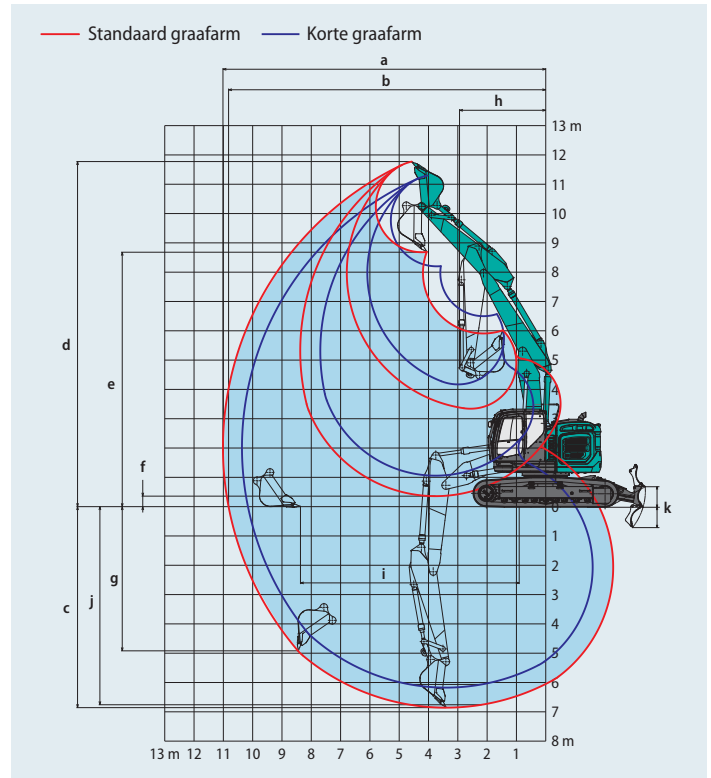
Bereik	2-delige giek	
	Graafarm Kort 2,40 m	Standaard 3,10 m
a- Max. graafbereik	10.360	11.010
b- Max. graafbereik op de grond	10.160	10.820
c- Max. graafdiepte	6.170	6.860
d- Max. graafhoogte	11.300	11.770
e- Max. storthoogte	8.200	8.680
f- Min. storthoogte	1.060	360
g- Max. graafdiepte verticale wand	4.300	4.920
h- Min. zwenkradius	3.410	2.990
i- Horizontaal graafbereik op de grond	6.150	7.460
j- Graafdiepte bij 2,4 m vlakke grond	6.060	6.760
k- Schuifblad (omhoog/omlaag)	705/700	
Bakinhoud ISO met kop m ³	1,20	

Graafkracht (ISO 6015)

Eenheid: kN

Lengte graafarm	Kort 2,40 m	Standaard 3,10 m
Graafkracht bak	189 208*	189 208*
Graafkracht graafarm	158 174*	126 139*

*Power Boost ingeschakeld



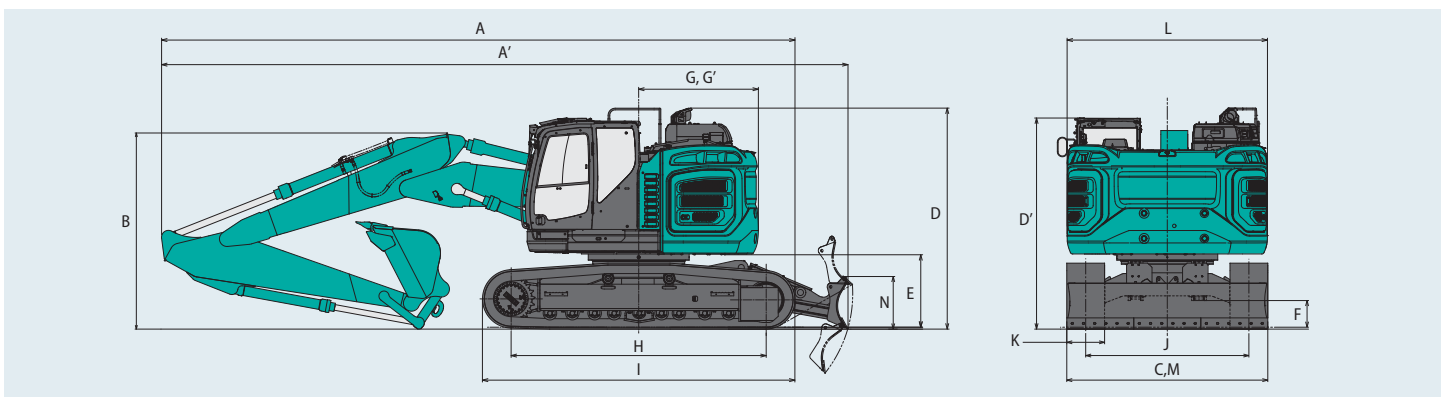
Afmetingen

Eenheid: mm

Lengte graafarm	Kort 2,40 m	Standaard 3,10 m
A Totale lengte	10.110	10.050
A' Totale lengte (met schuifblad)	10.960	10.900
B Totale hoogte (tot bovenkant giek)	3.290	3.110
C Totale breedte rijwerk	3.190	
D Totale hoogte (tot bovenkant handgreep)	3.510	
D' Totale hoogte (tot bovenkant cabine)	3.360	
E Bodemvrijheid aan achterzijde*	1.160	
F Bodemvrijheid* (met schuifblad)	485 (425)	

G Zwenkradius achterzijde	1.900
G' Afstand hart draaikrans tot achterkant	1.900
H Wielafstand	4.050
I Totale lengte rijwerk	4.960
J Breedte rijwerk of ketting	2.590
K Rupsbreedte	600
L Totale breedte bovenbouw	3.180
M Breedte schuifblad	3.190
N Hoogte schuifblad	835

*Exclusief rupshoogte



Bedrijfgewicht en bodemdruk

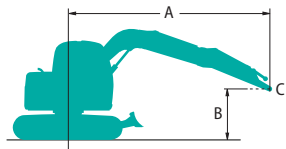
Bij standaarduitvoering: 2-delige, graafarm van 3,10 m, bak met een inhoud van 1,20 m³ ISO met kop, zonder schuifblad, standaard contragewicht.

Uitrusting	3-ribsrupsplaten				2-ribsrupsplaten	
Rupsbreedte	mm	600	700	800	850	600
Totale breedte rijwerk	mm	3.190	3.290	3.390	3.440	3.190
Bodemdruk	kPa	70,5	61,9	54,7	51,8	71,5
Bedrijfgewicht	kg	37.700	38.500	39.000	39.200	38.200

Bij standaarduitvoering: 2-delige giek, graafarm van 3,10 m, bak met een inhoud van 1,20 m³ ISO met kop, met schuifblad, standaard contragewicht.

Uitrusting	3-ribsrupsplaten	
Rupsbreedte	mm	600
Totale breedte rijwerk	mm	3.190
Bodemdruk	kPa	75,2
Bedrijfgewicht	kg	40.200

Hefvermogens



SK380SRLC

SK380SRLC-7

A - Bereik van zwenkmiddelpunt tot bovenkant graafarm
 B - Hoogte bovenkant graafarm boven/onder grondniveau
 C - Hefpunt
 Instelling ontlastklep: 37,8 MPa

SK380SRLC		2-delige giek	Graafarm: 2,40 m	Zonder bak	Contragewicht: 9.000 kg		Rups: 600 mm		(Heavy Lift)					
B	A	1,5 m		3,0 m		4,5 m		6,0 m		7,5 m		Bij maximaal bereik		
														Radius
9,0 m	kg					*11.430	*11.430					*6.960	*6.960	5,15 m
7,5 m	kg					*11.020	*11.020	*6.230	*6.230			*5.360	*5.360	6,80 m
6,0 m	kg					*12.150	*12.150	*10.130	8.320	*5.440	*5.440	*4.700	*4.700	7,81 m
4,5 m	kg			*14.910	*14.910	*14.450	12.150	*11.040	7.870	*5.440	*5.440	*4.410	*4.410	8,43 m
3,0 m	kg			*22.210	*22.210	*16.060	11.280	*12.080	7.350	*5.530	5.340	*4.330	4.220	8,74 m
1,5 m	kg			*27.900	21.720	*17.630	10.600	12.220	6.940	*6.130	5.120	*4.440	4.110	8,78 m
0 m	kg	*26.800	*26.800	*26.870	21.160	*13.930	10.140	11.980	6.730	*7.170	5.000	*4.750	4.220	8,54 m
-1,5 m	kg					*14.710	10.230	*11.150	6.710	*7.760	5.000	*5.370	4.630	8,02 m
-3,0 m	kg					*11.860	10.490	*9.420	6.880			*6.610	5.550	7,13 m
-4,5 m	kg			*19.290	*19.290							*4.880	*4.880	5,69 m

SK380SRLC		2-delige giek	Graafarm: 2,40 m	Zonder bak	Contragewicht: 9.000 kg		Rups: 600 mm		Schuifblad omhoog		(Heavy Lift)			
B	A	1,5 m		3,0 m		4,5 m		6,0 m		7,5 m		Bij maximaal bereik		
														Radius
9,0 m	kg					*11.430	*11.430					*6.960	*6.960	5,15 m
7,5 m	kg					*11.020	*11.020	*6.230	*6.230			*5.360	*5.360	6,80 m
6,0 m	kg					*12.150	*12.150	*10.130	8.830	*5.440	*5.440	*4.700	*4.700	7,81 m
4,5 m	kg			*14.910	*14.910	*14.450	12.900	*11.040	8.380	*5.440	*5.440	*4.410	*4.410	8,43 m
3,0 m	kg			*22.210	*22.210	*16.060	12.040	*12.080	7.860	*5.530	*5.530	*4.330	*4.330	8,74 m
1,5 m	kg			*27.900	23.180	*17.630	11.360	12.370	7.450	*6.130	5.510	*4.440	4.430	8,78 m
0 m	kg	*26.800	*26.800	*26.870	22.620	*13.930	10.900	12.130	7.240	*7.170	5.380	*4.750	4.550	8,54 m
-1,5 m	kg					*14.710	10.990	*11.150	7.220	*7.760	5.390	*5.370	4.980	8,02 m
-3,0 m	kg					*11.860	11.240	*9.420	7.390			*6.610	5.960	7,13 m
-4,5 m	kg			*19.290	*19.290							*4.880	*4.880	5,69 m

SK380SRLC		2-delige giek	Graafarm: 3,10 m	Zonder bak	Contragewicht: 9.000 kg		Rups: 600 mm		(Heavy Lift)							
B	A	1,5 m		3,0 m		4,5 m		6,0 m		7,5 m		9,0 m		Bij maximaal bereik		
																Radius
9,0 m	kg							*5.810	*5.810					*4.890	*4.890	6,21 m
7,5 m	kg							*8.440	*8.440	*4.710	*4.710			*4.300	*4.300	7,63 m
6,0 m	kg					*9.280	*9.280	*9.250	8.490	*4.710	*4.710			*3.910	*3.910	8,54 m
4,5 m	kg			*15.860	*15.860	*13.010	12.620	*10.240	8.020	*4.360	*4.360	*4.040	*4.040	*3.690	*3.690	9,11 m
3,0 m	kg			*24.000	22.660	*15.670	11.310	*11.430	7.460	*4.360	*4.360	*4.530	4.020	*3.630	*3.630	9,39 m
1,5 m	kg			*27.940	20.830	*16.980	10.380	12.270	6.970	*4.880	*4.880	*4.790	3.890	*3.710	3.630	9,43 m
0 m	kg			*24.510	20.530	*16.740	10.020	11.920	6.660	*5.970	4.910	*4.780	3.820	*3.950	3.700	9,21 m
-1,5 m	kg			*10.560	*10.560	*15.830	9.990	*8.800	6.560	*7.310	4.840			*4.410	3.990	8,73 m
-3,0 m	kg					*13.490	10.170	*10.470	6.640	*7.390	4.930			*5.260	4.630	7,92 m
-4,5 m	kg	*25.510	*25.510	*24.300	21.970	*14.930	10.830	*8.950	7.020					*5.650	*5.650	6,67 m

SK380SRLC		2-delige giek	Graafarm: 3,10 m	Zonder bak	Contragewicht: 9.000 kg		Rups: 600 mm		Schuifblad omhoog		(Heavy Lift)					
B	A	1,5 m		3,0 m		4,5 m		6,0 m		7,5 m		9,0 m		Bij maximaal bereik		
																Radius
9,0 m	kg							*5.810	*5.810					*4.890	*4.890	6,21 m
7,5 m	kg							*8.440	*8.440	*4.710	*4.710			*4.300	*4.300	7,63 m
6,0 m	kg					*9.280	*9.280	*9.250	9.000	*4.710	*4.710			*3.910	*3.910	8,54 m
4,5 m	kg			*15.860	*15.860	*13.010	*13.010	*10.240	8.540	*4.360	*4.360	*4.040	*4.040	*3.690	*3.690	9,11 m
3,0 m	kg			*24.000	*24.000	*15.670	12.070	*11.430	7.970	*4.360	*4.360	*4.530	4.330	*3.630	*3.630	9,39 m
1,5 m	kg			*27.940	22.290	*16.980	11.140	*12.330	7.480	*4.880	*4.880	*4.790	4.200	*3.710	*3.710	9,43 m
0 m	kg			*24.510	21.990	*16.740	10.780	12.080	7.170	*5.970	5.290	*4.780	4.130	*3.950	*3.950	9,21 m
-1,5 m	kg			*10.560	*10.560	*15.830	10.750	*8.800	7.070	*7.310	5.230			*4.410	4.310	8,73 m
-3,0 m	kg					*13.490	10.920	*10.470	7.150	*7.390	5.320			*5.260	4.990	7,92 m
-4,5 m	kg	*25.510	*25.510	*24.300	23.430	*14.930	11.590	*8.950	7.530					*5.650	*5.650	6,67 m

Opmerkingen:

1. Probeer geen lasten te heffen of vast te houden die het hefvermogen voor de aangegeven hefpuntradiussen en hoogtes overschrijden. Het gewicht van alle accessoires samen moet worden afgetrokken van de bovenvermelde hefvermogens.
2. De hefvermogens gelden voor een machine die op een vlakke, stevige en egale ondergrond staat. De gebruiker moet rekening houden met werkomstandigheden, zoals een zachte of oneffen ondergrond, niet-horizontale omstandigheden, zijwaartse belasting, plotseling stilhouden van lading, gevaarlijke omstandigheden, ervaring van personeel enz.
3. Bevestigingspunt bakken is gedefinieerd als hefpunt.
4. De bovengenoemde hefvermogens voldoen aan de ISO 10567 norm. Ze blijven onder 87% van het hydraulisch hefvermogen of 75% van het kantelmoment. Hefvermogens die gemarkeerd zijn met een asterisk (*) worden eerder begrensd door het hydraulisch vermogen dan door het kantelmoment.
5. De machinist moet volledig bekend zijn met de inhoud van de gebruikers- en onderhoudshandleiding alvorens deze machine te bedienen. De voorschriften voor het veilig bedienen van de uitrusting moeten te allen tijde worden opgevolgd.
6. De hefvermogens gelden alleen voor machines in de staat waarin ze werden geproduceerd en uitgerust door KOBELCO CONSTRUCTION MACHINERY CO., LTD.

Standaard- en optionele uitrusting

● = Std ○ = Opt

Categorie	Omschrijving	SK380SRLC-7
		Monogiek / 2-delige giek
MOTOR	ISUZU 6HK1 (Voldoet aan EU Stage V-emissienorm)	●
	Uitlaatsysteem met DOC DPF SCR	●
	Dynamo 24 V /90 A	●
	Startmotor 24 V/5 kW	●
	Accu's 2 x 12V (140Ah)	●
	Koelsysteem met afzuigventilator	●
	Automatische toerentalverlaging	●
	AIS (Auto Idle Stop)	●
HYDRAULISCH SYSTEEM	3 werkstanden (H, E en S)	●
	Power Boost (37,8 MPa)	●
	Heavy Lift modus	●
	Drukafaatfunctie	●
	Onafhankelijke rijfunctie	●
	Automatisch opwarmsysteem	●
	Proportionele handbediening (voor E&N&B-leidingen)	●
	Hydraulische olie VG32	●
Hydraulische olie VG46	○	
Hydraulische olie VG68	○	
LEIDINGEN	E- en N&B-leidingen	●
	Snelwisselleiding	●
CABINE	Luchtgeveerde stoel met verwarming	●
	10-inch kleurenmonitor	●
	Led-deurverlichting (interieur)	●
	Airconditioner	●
	DAB+ radio (FM/AM, AUX, USB, Bluetooth en handsfree bellen)	●
	Kabelboom voor vier werklichten en geel zwaailicht voor cabine	●
	Parallele ruitenwissers	●
	Hoofdvoeding van 12 V	●
	Regenkap	○
	Zonnescherm	●
Grote voetsteun	●	
WERKVERLICHTING	Werkverlichting (LED): twee werkklampen op giek, één op bovenwerk en twee op achterste contragewicht	●
	Werkverlichting (LED): twee werkklampen voor op cabine	○
WERKUITRUSTING	Monogiek (6,20 m)	○
	2-delige giek	○
	Standard graafarm (3,10 m)	●
	Korte graafarm (2,40 m)	○
	Bakkoppeling met hefhaak	●
CONTRAGEWICHT	Standaard contragewicht	●
RIJWERK	Stalen rupsen van 600 mm	●
	2-ribsrupsplaten van 600 mm	○
	Stalen rupsen van 700 mm	○
	Stalen rupsen van 800 mm	○
	Stalen rupsen van 850 mm	○
	Kettinggeleider (één per kant)	●
	Extra kettinggeleiders (twee extra per kant)	○
	Bescherming onderkant frame	●
	Schuifblad (3.190 mm voor rupsen van 600 mm)	○
	VEILIGHEID	Noodstopshakelaar voor motor
Noodmodus voor pomp (vrijgaveknop KPSS)		●
Noodversnellingsknop		●
Handmatige noodklep voor neerlaten uitrustingsstuk		●
Overbelastingsalarm		●
Veiligheidsklep voor giek- en graafarmcilinder		●
ROPS bescherming (ISO 12117-2:2008)		●
OPG Level II top-bescherming (ISO 10262:1998)		●
OPG Level II bescherming aan de voorkant (ISO 10262:1998)		○
Volledige eagle-eye view (camera achter, rechts en links)		●
Veiligheidsgordelindicator op display		●
Rijalarm		○
Veiligheidshamer		●
OVERIG	Brandstofpomp	●
	Kabelboom voor lamp in motorruimte	●
	RAL-kleur	○
	KOMEXS	●

*Het airconditioningsysteem van deze machine bevat gefluoreerd broeikasgas HFC-134a (GWP 1430). Hoeveelheid gas 0,8 kg (CO₂-equivalent 1,2 ton).
 N.B.: Bluetooth* is een geregistreerd handelsmerk van Bluetooth SIG Inc.

N.B.: In deze brochure kunnen uitrustingsstukken en opties worden vermeld die niet in uw regio verkrijgbaar zijn. Ook kunnen er foto's in staan van machines met specificaties die afwijken van de machines die worden verkocht in uw regio. Neem contact op met de dichtstbijzijnde KOBELCO-dealer voor informatie over door u gewenste onderdelen. Voor sloopwerkzaamheden is een gespecialiseerde uitrusting nodig. Neem contact op met uw KOBELCO-dealer voordat u deze gebruikt. Aangezien wij continu productverbeteringen doorvoeren, kunnen alle ontwerpen en specificaties gewijzigd worden zonder kennisgeving vooraf.

Copyright **KOBELCO CONSTRUCTION MACHINERY CO., LTD.** Geen enkel onderdeel van deze brochure mag zonder toestemming op enige wijze worden verveelvuldigd.

KOBELCO CONSTRUCTION MACHINERY EUROPE B.V.

www.kobelco-europe.com



Richt uw vragen aan: