

KOBELCO

Performance  Design

SK380SRLC

- Capacidad del cazo:
1.20 m³
- Potencia del motor:
210 kW / 1900 min⁻¹
- Peso operativo:
36800 – 39400 kg



Cumple con la normativa sobre emisiones de escape Fase V de la UE

Built for Perfectionists



SK380SR_{LC}



Performance



Design

La SK380SRLC de KOBELCO ha alcanzado un valor totalmente nuevo armonizando PRESTACIONES y DISEÑO.

Las mejoras de prestaciones ofrecen mayor eficiencia y productividad junto con potencia y velocidad aumentadas.

Las mejoras de diseño proporcionan lo último en comodidad y control.

KOBELCO rechaza las soluciones de compromiso y crea máquinas que solventan cualquier desafío.

EL DISEÑO SENCILLO, ELEGANTE Y DEFINITIVO

Nuestro sentido estético y la búsqueda de la belleza funcional llevaron a un nuevo diseño interior.

Dial selector

Este dial selector incorpora distintas funciones para conseguir unas operaciones sencillas. Incluso con los guantes puestos, el operador puede fijar sin problema distintas condiciones de la máquina.

Retroiluminación LED

Los interruptores y diales tienen retroiluminación LED que proporciona una vista clara y brillante en la oscuridad y transmite una sensación de lujo.







COMODIDAD INOLVIDABLE

Asiento con suspensión neumática

Como equipamiento estándar se ha montado un asiento GRAMMER* que consigue una excelente absorción de los golpes y una comodidad de conducción superior.

*GRAMMER es una marca comercial registrada de GRAMMER AG.

Acondicionador de aire multiventilación

El aire fresco surge de varias salidas hacia el cuerpo del operador para que las operaciones sean más cómodas.

Ángulos de palanca ergonómicos

El operador puede desplazar las palancas horizontalmente sin torcer la muñeca, lo que reduce la fatiga provocada por el accionamiento.



Nuevo control hidráulico

Nuestro recientemente mejorado sistema de control hidráulico responde a desplazamientos de la palanca más cortos que los modelos anteriores, proporcionando un movimiento más rápido y preciso y un mejor manejo de la palanca.

Luz de puerta LED

La luz LED interior se enciende automáticamente cuando se abre la puerta o se apaga el motor. De esta forma se asegura una entrada y salida segura por la noche.

Los limpiaparabrisas paralelos garantizan un amplio campo de visión



KOBELCO



04:33



SETTING MENU



PICTURE OF CAMERA



CLOCK SETTING



SCREEN BRIGHTNESS



MAINTENANCE



CONSUMPTION



LANGUAGE SELECTION



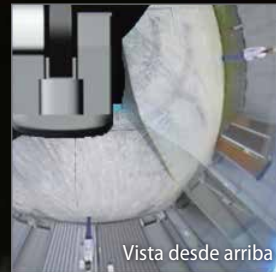
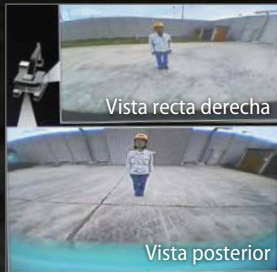
PRESSURE RELEASE



SEGURIDAD A PANTALLA COMPLETA

Sistema de cámaras de seguridad en tres lados como estándar

Nuestra gran pantalla de alta resolución muestra al mismo tiempo las vistas de las cámaras derecha, izquierda y trasera. La presentación múltiple permite al operador personalizar las necesidades de visualización para mejorar la atención del operador y la seguridad del lugar de trabajo.



Gran monitor a color de 10"

El menú de pantalla de fácil uso y los reconocibles iconos ayudan al operador a seleccionar la información importante que necesita para garantizar la seguridad del lugar de trabajo y el control de la máquina.



Sintonice la información correcta

Gire el dial selector a derecha o izquierda para seleccionar una función operativa y presiónelo para confirmar la selección.



IDEAL PARA OBRAS URBANAS PROPORCIONA UN AMPLIO RANGO DE TRABAJO

El radio de rotación mínimo mejora la eficiencia

La parte trasera sobresale muy poco de las orugas, de modo que el operador se puede concentrar en su trabajo. Esto también reduce el riesgo de daños por colisión.

Fácil de manejar incluso en espacios reducidos

El diseño compacto permite un cavado continuo a 180° rotación y operaciones de carga en un espacio de trabajo de solo 5.35 m.



Las cifras anteriores indican los valores con especificaciones de balancín y brazo estándar.

DISFRUTE DE UNAS PRESTACIONES COMPETENTES

Mayor eficiencia y un motor que cumple la normativa EU Fase V

La nueva SK380SRC incorpora un motor conforme con Fase V que ofrece un valor de par más elevado. El equilibrio superior entre la potencia y el par del motor ayuda a tener unas prestaciones más eficientes que los modelos anteriores. Además, se ha ampliado el intervalo de sustitución del DPF.



Modelo: ISUZU 6HK1

Potencia de salida del motor

210 kW / 1900 min⁻¹

Sobrepotencia

Si necesita más potencia al instante, accione la sobrepotencia para disponer de un 10 % más de potencia sin límite de tiempo.

■ Fuerza de cavado máxima del cazo (Brazo: 3.10 m)

Normal: **189 kN**

Con sobrepotencia: **208 kN**

■ Fuerza de empuje máxima del brazo (Brazo: 3.10 m)

Normal: **126 kN**

Con sobrepotencia: **139 kN**



EXCELENTES PRESTACIONES DE ELEVACIÓN EN ESPACIOS ESTRECHOS

Fuerza de tracción de la barra de arrastre (SAE)

La excelente fuerza de la barra de arrastre le permite superar terrenos abruptos y pendientes.

314 kN

Capacidad de elevación

12390 kg

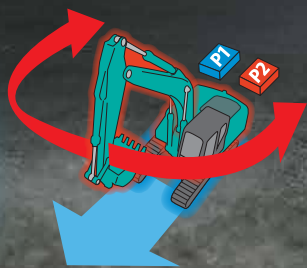
Alcance: 6.00 m Balancín: 6.20 m Brazo: 3.10 m
Sin cazo Oruga: 600 mm <Carga pesada>

Carga pesada

Este interruptor se utiliza cuando se levanta una carga pesada y se requiere potencia para ello. Carga pesada proporciona un 10% más de presión hidráulica y proporciona una mayor potencia de elevación en radios cercanos. Esto permite un funcionamiento suave y estable al mover objetos pesados.

Traslación independiente

La Traslación Independiente Automática dedica una bomba hidráulica a la translación y otra al implemento de forma continua, permitiendo una velocidad de desplazamiento suave y constante incluso al rotar o usar el balancín o el implemento. Con Traslación Independiente, la seguridad transportando un gran tubo por una obra es coser y cantar.





*The picture shows 850mm shoe. 850mm shoe is optional equipment.

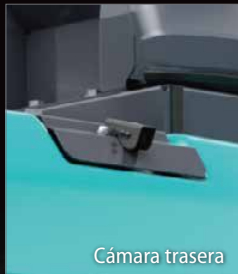
MAYORES CAPACIDADES MULTIFUNCIÓN

Modo implemento

Los modos de caudal del cazo, triturador, cizalla y pinza rotativa se fijan antes del envío, lo que le permite empezar a trabajar inmediatamente. Los ajustes de modo de otros implementos, como el rotador de inclinación, son fáciles de añadir o cambiar.



EQUIPO CÓMODO E INTUITIVO



Cámara trasera



Cámara derecha



Cámara izquierda

Cámaras estándar trasera e izquierda-derecha



**Limpiaparabrisas paralelos
Parasol enrollable (opcional)**



Brazo



Balancín



Articulación del cazo



Contrapeso

Bridas preparadas para el guiado de la máquina

Bridas presoldadas para la instalación rápida y sencilla de sistemas de guiado de la máquina.



**Indicador de cinturón de seguridad
desabrochado en el monitor**



Soporte de la consola

El asiento integrado en la consola facilita un accionamiento cómodo.



**Radio digital DAB+ (FM/AM + AUX +
USB + Bluetooth® + manos libres
del teléfono)**



Puerto USB / Salida de 12 V



Soporte para teléfono inteligente

Puede utilizar el soporte con su teléfono inteligente conectado al puerto USB.



Contraseña de arranque del motor

Al poner en marcha el motor, se solicita una contraseña para mayor seguridad.



**Función de ajuste de los
limpiaparabrisas**

Además de los modos intermitente y continuo de los limpiaparabrisas, se ha añadido el modo de una sola vez.



KOBELCO MONITORING EXCAVATOR SYSTEM



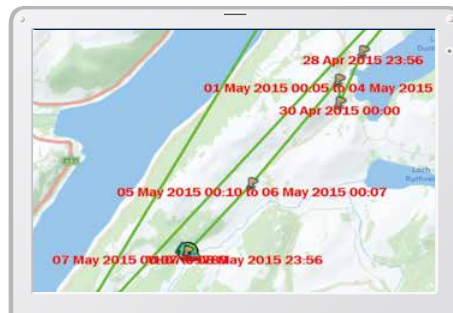
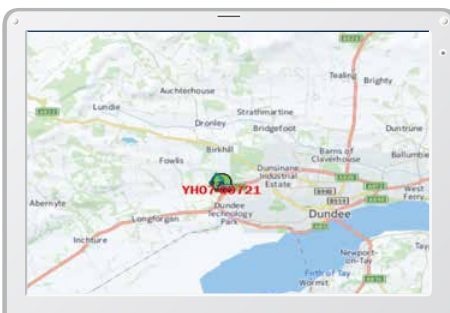
Supervisión remota para estar tranquilo

KOMEXS ("Kobelco Monitoring Excavator System", sistema de supervisión de excavadoras de Kobelco) utiliza la comunicación por satélite e Internet para enviar datos y por tanto se puede desplegar en zonas donde son difíciles otras formas de comunicación. Cuando una excavadora hidráulica equipa este sistema, los datos operativos de la máquina como horas de funcionamiento, ubicación, consumo de combustible o estado de mantenimiento se pueden obtener de forma remota.

Acceso directo al estado operativo

Datos de ubicación

Pueden obtenerse datos de ubicación precisos incluso desde lugares donde las comunicaciones son difíciles.

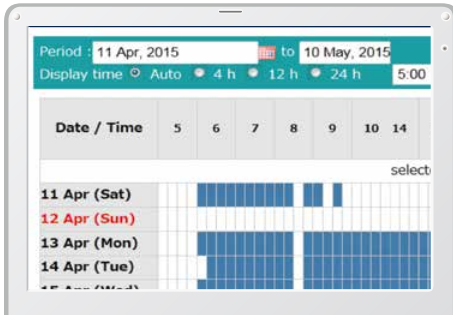


Datos de trabajo

Period	11 Apr, 2015	to	10 May, 2015	Search
Type of Operation	Working Hrs		Ratio	
Total Working Hrs	169 Hrs		100 %	
Digging Hrs	72.2 Hrs		43 %	
Traveling Hrs	18.3 Hrs		11 %	
Idle Hrs	15.9 Hrs		9 %	
Opt Att Hrs	62.5 Hrs		37 %	
Crane Mode Hrs	0 Hrs		0 %	

Horas de funcionamiento

- Una comparación de los tiempos de funcionamiento de máquinas de distintas ubicaciones indica que ubicaciones están más ocupadas y son más rentables.
- Las horas de funcionamiento pueden registrarse con precisión para ejecutar los cálculos de tiempo operativo necesarios para las máquinas de alquiler.



Informe diario

Datos de consumo de combustible

Los datos sobre consumo de combustible y tiempo de reposo pueden usarse para indicar mejoras en el consumo de combustible.

Work mode	Working Hrs	Total Fuel Consumption
H mode	2:06	24.5 L
S mode	0:00	0.0 L
E mode	169:19	1489.7 L
TOTAL	171:25	1514.2 L

Consumo de combustible

Gráfico del contenido de trabajo

El gráfico muestra cómo se dividen las horas de trabajo entre las distintas categorías operativas, como cavado, reposo, circulación y operaciones opcionales.



Estado de trabajo

Datos de mantenimiento y alertas de advertencia

Datos de mantenimiento de la máquina

- Ofrece el estado de mantenimiento de máquinas independientes funcionando en distintas instalaciones.
- Los datos de mantenimiento también se envían al personal de servicio de KOBELCO para una planificación más eficiente de las revisiones periódicas.

Model	Serial No.	Hour Meter	Engine Oil
SK135SRLC-3/SK140SRL	YH07-09721 0.38/0.35	734 Hr	434
SK135SRLC-3/SK140SRL	YH07-09789 0.38/0.35	73 Hr	429
SK210LC-9	YQ13-10454 0.8/0.7	960 Hr	58
SK210LC-9	YQ13-10481 0.8/0.7	549 Hr	498
SK75SR-	YT08-30374		

Mantenimiento

Alertas de advertencia

Este sistema emite una alarma si se detecta una anomalía, previniendo daños que podrían provocar paradas de la máquina.

La información de alarma puede recibirse por correo electrónico

La información de alarma y los avisos de mantenimiento se pueden recibir por correo electrónico utilizando un ordenador o un teléfono móvil.



Los mensajes de alarma se pueden recibir en un dispositivo móvil.

Informes diarios/mensuales

Los datos operativos descargados en un ordenador ayudan a formular los informes diarios y mensuales.

Sistema de seguridad

Alarma de arranque del motor

El sistema puede incluir una alarma por si se utiliza la máquina fuera del tiempo designado.

Alarma de puesta en marcha del motor fuera del tiempo de trabajo prescrito

Alarma de área

Se puede fijar una alarma por si se desplaza la máquina de su zona designada a otra ubicación.

Alarma para fuera de la zona restaurada

FÁCIL MANTENIMIENTO



Protector superior del conductor de nivel II estándar

El protector superior de la cabina se puede abrir inclinado con un cilindro de gas* para facilitar la limpieza del cristal. Cumple los requisitos estándar de protección superior de nivel II (ISO 10262).



Filtro de aire de dos etapas

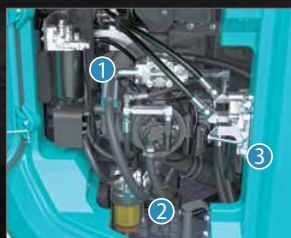


Acceso al compartimiento de almacenaje a nivel del suelo



Depósito de DEF/AdBlue®

El llenado de DEF/AdBlue® se encuentra en el estribo para mayor accesibilidad.



Lado derecho (mantenimiento a nivel del suelo)

Compartimiento de la bomba hidráulica y el filtro del motor



Filtro de combustible



Prefiltro de combustible con separador de agua integrado



Filtro de aceite del motor

Nota: AdBlue® es una marca registrada de Verband der Automobilindustrie e.V. (VDA).
*No disponible para balancín de dos piezas.

Motor

Modelo	ISUZU 6HK1
Tipo	Motor diésel de cuatro tiempos, refrigerado por agua con inyección directa, turbocompresor e intercooler, conforme con la normativa de emisiones de gases de escape Fase V.
N.º de cilindros	6
Diámetro y carrera	115 mm x 125 mm
Cilindrada	7.790 l
Potencia nominal de salida	198 kW/1900 min ⁻¹ (ISO 9249: con ventilador) 210 kW/1900 min ⁻¹ (ISO 14396: sin ventilador)
Par máximo	1011 N·m/1500 min ⁻¹ (ISO 9249: con ventilador) 1080 N·m/1500 min ⁻¹ (ISO 14396: sin ventilador)

Sistema hidráulico

Bomba	
Tipo	Dos bombas de pistón axial más una bomba de engranajes y una bomba piloto
Caudal máx. de descarga	2 x 245 l/min, 1 x 44.3 l/min, 1 x 19 l/min
Ajuste de la válvula de descarga	
Balancín, brazo y cazo	34.3 MPa {350 kgf/cm ² }
Sobrepotencia	37.8 MPa {385 kgf/cm ² }
Circuito de traslación	34.3 MPa {350 kgf/cm ² }
Circuito de rotación	29.0 MPa {296 kgf/cm ² }
Circuito de control	5.0 MPa {50 kgf/cm ² }
Bomba de control piloto	Tipo de engranajes
Válvula de control principal	8-de distribución
Radiador de aceite	Tipo refrigerado por aire

Sistema de rotación

Motor de rotación	Un motor con pistón de cubicaje fijo
Freno de estacionamiento	Placa múltiple en mojado
Velocidad de rotación	8.4 min ⁻¹
Par de rotación	122.1 kN (SAE)

Implementos

Cazo de retroexcavadora y combinación.

Utilización			Cazo de retroexcavadora	
			Cavado normal	
Capacidad del cazo	Colmado según ISO	m ³		1.20
Ancho de apertura	Con cuchilla lateral	mm		1490
	Sin cuchilla lateral	mm		1300
N.º de dientes				5
Peso del cazo		kg		1060
Combinación	Brazo estándar de 3.10 m			○
	Brazo corto de 2.40 m			○

○ Recomendado

Sistema de traslación

Motores de traslación	Dos motores de dos etapas con pistones axiales
Frenos de estacionamiento	Placa múltiple en mojado
Orugas de traslación	48 en cada lado
Velocidad de traslación	4.6/2.8 km/h
Fuerza de tracción de la barra de arrastre	314 kN (SAE)
Capacidad de subida de pendientes	70 % {35°}

Cabina y control

Cabina	
Cabina de acero para exteriores insonorizada montada sobre soportes viscosos sellados con silicona y equipada con una pesada alfombra aislada.	
Control	
Dos palancas manuales y dos pedales para la traslación	
Dos palancas manuales para excavar y rotar	
Estrangulador del motor de tipo rotativo eléctrico	
Niveles de ruido	
Externo	106 dB(A) (2000/14/EC)
Operador	72 dB(A) (ISO 6396)
Niveles de vibración	
Mano/brazo*	≤ 2.5 m/s ²
Cuerpo*	≤ 0.5 m/s ²

*Si precisa más información sobre la evaluación de riesgos conforme a 2002/44/EC, consulte ISO/TR 25398: 2006.

Balancín, brazo y cazo

Cilindros del balancín	145 mm x 1361 mm
Cilindro del brazo	150 mm x 1675 mm
Cilindro del cazo	130 mm x 1208 mm
Cilindro de aguilón*	150 mm x 1230 mm

*sólo para brazo articulado de dos piezas

Capacidades de reposición y lubricaciones

Depósito de combustible	350 l
Sistema de refrigeración	41.2 l
Aceite del motor	48.6 l
Engranaje reductor de traslación	2 x 7.5 l
Engranaje reductor de rotación	1 x 7.4 l
Depósito de aceite hidráulico	Nivel del depósito de aceite hidráulico de 245 l Sistema hidráulico de 440 l
Depósito de DEF/Urea	20.7 l

Especificaciones

Rangos de trabajo

Unidad: mm

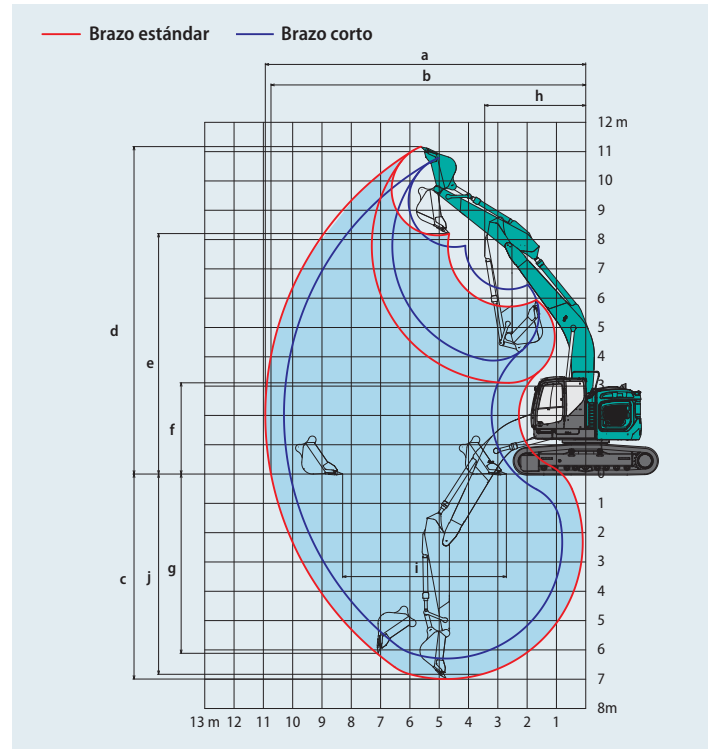
Rango	6.20 m	
	Corto 2.40 m	Estándar 3.10 m
a- Alcance de cavado máximo	10300	10930
b- Alcance de cavado máximo a nivel del suelo	10090	10740
c- Profundidad de cavado máxima	6290	6990
d- Altura de cavado máxima	10780	11170
e- Holgura de vaciado máxima	7750	8150
f- Holgura de vaciado mínima	3870	3110
g- Profundidad de cavado de paredes verticales máxima	5690	6110
h- Radio de rotación mínimo	3560	3450
i- Alcance de cavado horizontal a nivel del suelo	3990	5590
j- Profundidad de cavado con fondo plano de 2.4 m	6100	6830
Capacidad del cazo colmado según ISO en m ³	1.20	

Fuerza de cavado (ISO 6015)

Unidad: kN

Longitud del brazo	Corto 2.40 m	Estándar 3.10 m
Fuerza de cavado del cazo	189 208*	189 208*
Fuerza de empuje del brazo	158 174*	126 139*

*Sobrepotencia activada



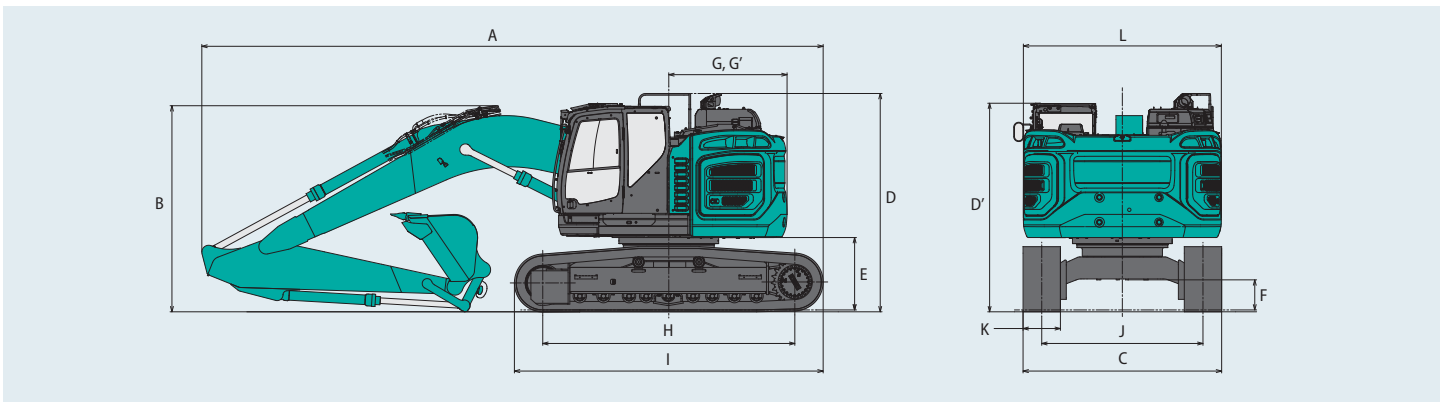
Dimensiones

Unidad: mm

Longitud del brazo	Corto 2.40 m	Estándar 3.10 m
A Longitud total	10100	9980
B Altura total (hasta la parte superior del balancín)	3520	3310
C Anchura total	3190	
D Altura total (hasta la parte superior de la barandilla)	3510	
D' Altura total (hasta el techo de la cabina)	3350	
E Distancia al suelo del extremo trasero*	1160	

F	Distancia al suelo*	485
G	Radio de rotación de cola	1900
G'	Distancia del centro de rotación al extremo trasero	1900
H	Distancia del contrapeso	4050
I	Longitud total de la oruga	4960
J	Distancia entre ejes	2590
K	Anchura de la oruga	600
L	Anchura total de la superestructura	3180

*Sin incluir la altura del taco de la oruga



Peso operativo y presión sobre el suelo

En configuración estándar, con balancín estándar, brazo de 2.40 m, y cazo de 1.20 m³ según ISO.

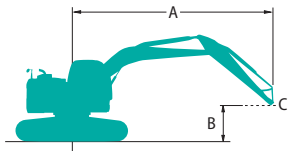
Conformado	Orugas de triple garra				Orugas de doble garra	
Anchura de la oruga	mm	600	700	800	850	600
Anchura total de la oruga	mm	3190	3290	3390	3440	3190
Presión sobre el suelo	kPa	69	60	53	51	70
Peso operativo	kg	36800	37700	38100	38300	37300

En configuración estándar, con balancín estándar, brazo de 3.10 m, y cazo de 1.20 m³ según ISO.

Conformado	Orugas de triple garra				Orugas de doble garra	
Anchura de la oruga	mm	600	700	800	850	600
Anchura total de la oruga	mm	3190	3290	3390	3440	3190
Presión sobre el suelo	kPa	69	61	54	51	70
Peso operativo	kg	37000	37900	38300	38500	37500

Capacidades de elevación

SK380SRLC
SK380SRLC-7



Capacidad hacia adelante



Capacidad hacia el lateral o a 360 grados

A - Alcance desde la línea central de giro hasta el extremo del brazo

B - Altura del extremo del brazo por encima/debajo del suelo

C - Punto de izado

Ajuste de la válvula de descarga: 37.8 MPa (385 kgf/cm²)

SK380SRLC		Balancín: 6.20 m Brazo: 2.40 m Sin cazo Contrapeso: 9000 kg Oruga: 600 mm (Carga pesada)										
A \ B		3.0 m		4.5 m		6.0 m		7.5 m		Con el alcance máximo		Radio
9.0 m	kg									*8950	*8950	5.04 m
7.5 m	kg					*8630	*8630			*7680	7080	6.72 m
6.0 m	kg			*10240	*10240	*9010	8450	*8510	5870	*7230	5540	7.74 m
4.5 m	kg			*13030	12370	*10150	8040	*8840	5720	*7150	4780	8.36 m
3.0 m	kg					*11540	7550	9330	5500	*7340	4410	8.67 m
1.5 m	kg					*12610	7150	9090	5280	7310	4290	8.71 m
Nivel del suelo	kg			*15460	10410	12440	6940	8940	5150	7530	4390	8.47 m
-1.5 m	kg	*11100	*11100	*16530	10460	12390	6890	8920	5130	8260	4790	7.94 m
-3.0 m	kg	*18730	*18730	*14550	10650	*11150	7010			*8880	5720	7.03 m
-4.5 m	kg			*10840	*10840					*8260	8180	5.58 m

SK380SRLC		Balancín: 6.20 m Brazo: 3.10 m Sin cazo Contrapeso: 9000 kg Oruga: 600 mm (Carga pesada)												
A \ B		3.0 m		4.5 m		6.0 m		7.5 m		9.0 m		Con el alcance máximo		Radio
9.0 m	kg					*5380	*5380					*4790	*4790	6.10 m
7.5 m	kg					*7420	*7420	*4530	*4530			*4240	*4240	7.53 m
6.0 m	kg					*7960	*7960	*7600	5960			*4030	*4030	8.45 m
4.5 m	kg	*16910	*16910	*11300	*11300	*9180	8170	*8110	5770	*4280	4250	*3990	*3990	9.03 m
3.0 m	kg			*14640	11590	*10700	7640	*8860	5500	*6770	4140	*4090	3910	9.31 m
1.5 m	kg			*17010	10690	*12030	7180	9070	5250	6910	4020	*4330	3800	9.35 m
Nivel del suelo	kg			*17670	10320	12390	6870	8860	5070	*6450	3940	*4770	3860	9.13 m
-1.5 m	kg	*11420	*11420	*17140	10250	12250	6750	8770	4990			*5530	4150	8.64 m
-3.0 m	kg	*18020	*18020	*15650	10370	*11810	6790	8840	5050			*6960	4800	7.82 m
-4.5 m	kg	*17300	*17300	*12830	10690	*9480	7040					*8160	6290	6.54 m

Nota:

- No intente elevar ni sostener ninguna carga mayor que estas capacidades de elevación a su radio y altura de punto de elevación especificados. El peso de todos los accesorios debe restarse de las capacidades de elevación mencionadas.
- Las capacidades de elevación se basan en una máquina situada en un suelo llano, firme y uniforme. El usuario debe dejar un margen en función de las condiciones de trabajo como suelo blando o irregular, desnivel, cargas laterales, detención brusca de las cargas, situaciones de peligro, experiencia personal, etc.
- Como punto de elevación se define el punto de fijación del pasador del cazo.
- Las capacidades de elevación mencionadas son conformes a ISO 10567. No deben superar el 87 % de la capacidad de elevación hidráulica ni el 75 % de la carga de vuelco. Las capacidades de elevación marcadas con un asterisco (*) están limitadas por la capacidad hidráulica y no por la carga de vuelco.
- El operador debe conocer a fondo las Instrucciones del operador y las de mantenimiento antes de utilizar esta máquina. Las reglas de utilización segura del equipo deben respetarse en todo momento.
- Las capacidades de elevación solo son aplicables a la máquina tal como se fabricó originalmente y equipada normalmente por KOBELCO CONSTRUCTION MACHINERY CO, LTD.

Especificaciones del brazo articulado de dos piezas



Rangos de trabajo

Unidad: mm

Rango	Brazo	Brazo articulado de dos piezas	
		Corto 2.40 m	Estándar 3.10 m
a- Alcance de cavado máximo		10360	11010
b- Alcance de cavado máximo a nivel del suelo		10160	10820
c- Profundidad de cavado máxima		6170	6860
d- Altura de cavado máxima		11300	11770
e- Holgura de vaciado máxima		8200	8680
f- Holgura de vaciado mínima		1060	360
g- Profundidad de cavado de paredes verticales máxima		4300	4920
h- Radio de rotación mínimo		3410	2990
i- Alcance de cavado horizontal a nivel del suelo		6150	7460
j- Profundidad de cavado con fondo plano de 2.4 m		6060	6760
Capacidad del cazo colmado según ISO en m ³		1.20	

Fuerza de cavado (ISO 6015)

Unidad: kN

Longitud del brazo	Corto 2.40 m	Estándar 3.10 m
Fuerza de cavado del cazo	189 208*	189 208*
Fuerza de empuje del brazo	158 174*	126 139*

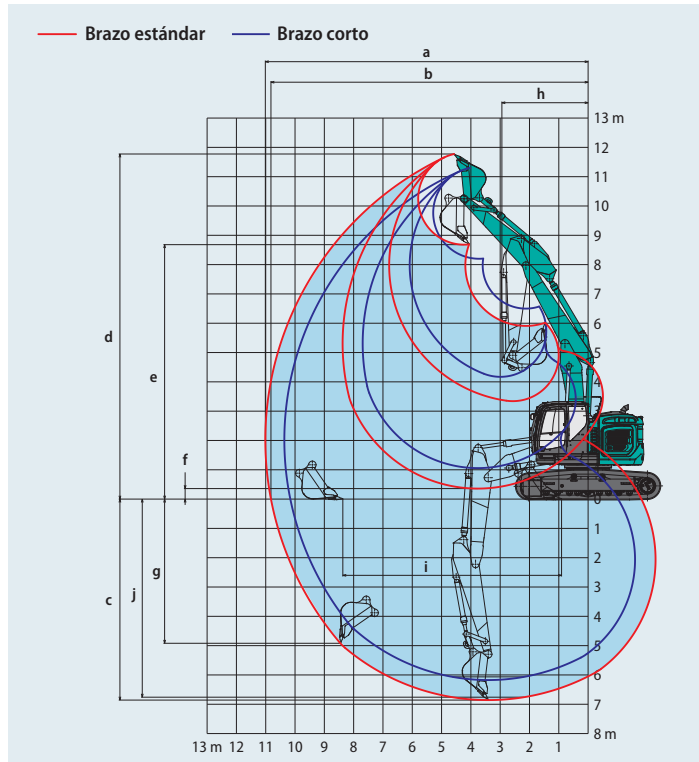
*Sobrepotencia activada



Dimensiones

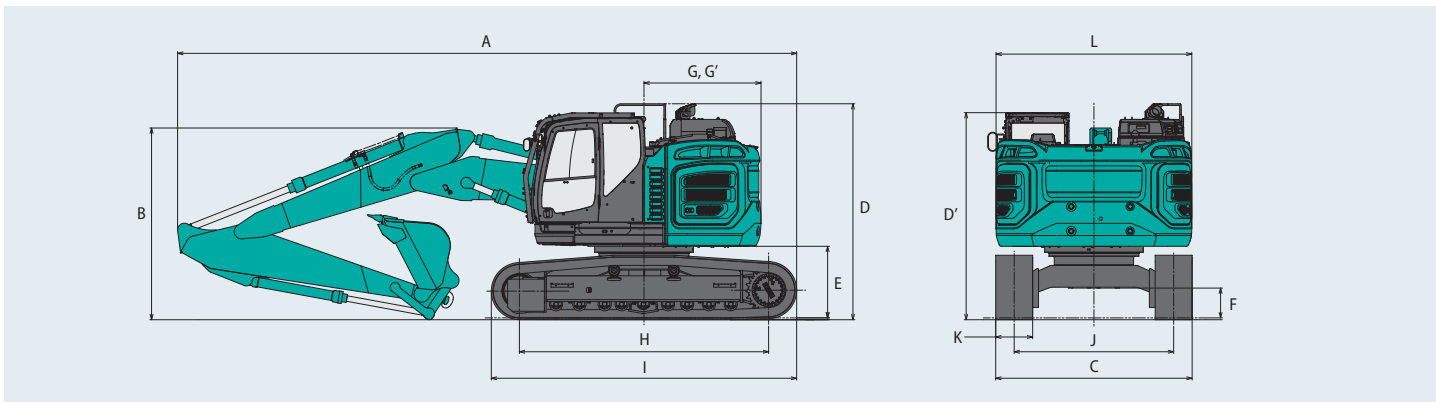
Unidad: mm

Longitud del brazo	Corto 2.40 m	Estándar 3.10 m
A Longitud total	10110	10050
B Altura total (hasta la parte superior del balancín)	3290	3110
C Anchura total	3190	
D Altura total (hasta la parte superior de la barandilla)	3510	
D' Altura total (hasta el techo de la cabina)	3360	
E Distancia al suelo del extremo trasero*	1160	



F	Distancia al suelo*	485
G	Radio de rotación de cola	1900
G'	Distancia del centro de rotación al extremo trasero	1900
H	Distancia del contrapeso	4050
I	Longitud total de la oruga	4960
J	Distancia entre ejes	2590
K	Anchura de la oruga	600
L	Anchura total de la superestructura	3180

*Sin incluir la altura del taco de la oruga



Peso operativo y presión sobre el suelo

En configuración estándar, con brazo articulado de dos piezas, brazo de 2.40 m, y cazo de 1.20 m³ según ISO.

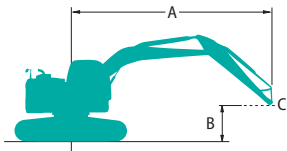
Conformado		Orugas de triple garra		Orugas de doble garra
Anchura de la oruga	mm	600	700	850
Anchura total de la oruga	mm	3190	3290	3440
Presión sobre el suelo	kPa	70	61	52
Peso operativo	kg	37500	38300	38000

En configuración estándar, con brazo articulado de dos piezas, brazo de 3.10 m arm, y cazo de 1.20 m³ según ISO.

Conformado		Orugas de triple garra		Orugas de doble garra
Anchura de la oruga	mm	600	700	850
Anchura total de la oruga	mm	3190	3290	3440
Presión sobre el suelo	kPa	71	62	52
Peso operativo	kg	37700	38500	38200

Capacidades de elevación

SK380SRLC
SK380SRLC-7



Capacidad hacia adelante



Capacidad hacia el lateral o a 360 grados

A - Alcance desde la línea central de giro hasta el extremo del brazo

B - Altura del extremo del brazo por encima/debajo del suelo

C - Punto de izado

Ajuste de la válvula de descarga: 37.8 MPa (385 kgf/cm²)

SK380SRLC		Brazo articulado de dos piezas Brazo: 2.40 m Sin cazo Contrapeso: 9000 kg Oruga: 600 mm (Carga pesada)												
A \ B		1.5 m		3.0 m		4.5 m		6.0 m		7.5 m		Con el alcance máximo		Radio
		↑	↔	↑	↔	↑	↔	↑	↔	↑	↔	↑	↔	
9.0 m	kg					*11430	*11430					*9190	*9190	5.15 m
7.5 m	kg					*11020	*11020	*9830	8510			*7800	6780	6.80 m
6.0 m	kg					*12150	*12150	*10130	8320	*9090	5730	*7280	5310	7.81 m
4.5 m	kg			*14910	*14910	*14450	12150	*11040	7870	9260	5580	*7130	4580	8.43 m
3.0 m	kg			*22210	*22210	*16060	11280	*12080	7350	8990	5340	7090	4220	8.74 m
1.5 m	kg			*27900	21720	*17630	10600	12220	6940	8750	5120	6950	4110	8.78 m
Nivel del suelo	kg	*26800	*26800	*26870	21160	*13930	10140	11980	6730	8610	5000	7180	4220	8.54 m
-1.5 m	kg					*14710	10230	*11590	6710	8610	5000	*7800	4630	8.02 m
-3.0 m	kg					*11860	10490	*9420	6880			*6990	5550	7.13 m
-4.5 m	kg			*19290	*19290							*4880	*4880	5.69 m

SK380SRLC		Brazo articulado de dos piezas Brazo: 3.10 m Sin cazo Contrapeso: 9000 kg Oruga: 600 mm (Carga pesada)														
A \ B		1.5 m		3.0 m		4.5 m		6.0 m		7.5 m		9.0 m		Con el alcance máximo		Radio
		↑	↔	↑	↔	↑	↔	↑	↔	↑	↔	↑	↔	↑	↔	
9.0 m	kg							*6130	*6130					*4890	*4890	6.21 m
7.5 m	kg							*8440	*8440	*5260	*5260			*4300	*4300	7.63 m
6.0 m	kg					*9280	*9280	*9250	8490	*8310	5840			*4050	*4050	8.54 m
4.5 m	kg			*15860	*15860	*13010	12620	*10240	8030	*8740	5630	*5020	4120	*3980	*3980	9.11 m
3.0 m	kg			*24000	22660	*15670	11310	*11430	7460	9020	5350	6770	4020	*4040	3730	9.39 m
1.5 m	kg			*27940	20830	*16980	10380	12270	6970	8730	5090	6640	3890	*4250	3630	9.43 m
Nivel del suelo	kg			*24510	20530	*16740	10020	11920	6660	8520	4910	6560	3820	*4620	3700	9.21 m
-1.5 m	kg			*10560	*10560	*15830	9990	11800	6560	8450	4840			*5280	3990	8.73 m
-3.0 m	kg					*13490	10170	*10470	6640	*7790	4930			*6500	4630	7.92 m
-4.5 m	kg	*25510	*25510	*24300	21970	*14930	10830	*8950	7020					*5650	*5650	6.67 m

Nota:

- No intente elevar ni sostener ninguna carga mayor que estas capacidades de elevación a su radio y altura de punto de elevación especificados. El peso de todos los accesorios debe restarse de las capacidades de elevación mencionadas.
- Las capacidades de elevación se basan en una máquina situada en un suelo llano, firme y uniforme. El usuario debe dejar un margen en función de las condiciones de trabajo como suelo blando o irregular, desnivel, cargas laterales, detención brusca de las cargas, situaciones de peligro, experiencia personal, etc.
- Como punto de elevación se define el punto de fijación del pasador del cazo.
- Las capacidades de elevación mencionadas son conformes a ISO 10567. No deben superar el 87 % de la capacidad de elevación hidráulica ni el 75 % de la carga de vuelco. Las capacidades de elevación marcadas con un asterisco (*) están limitadas por la capacidad hidráulica y no por la carga de vuelco.
- El operador debe conocer a fondo las Instrucciones del operador y las de mantenimiento antes de utilizar esta máquina. Las reglas de utilización segura del equipo deben respetarse en todo momento.
- Las capacidades de elevación solo son aplicables a la máquina tal como se fabricó originalmente y equipada normalmente por KOBELCO CONSTRUCTION MACHINERY CO, LTD.

Equipo estándar y opcional

● = Est. ○ = Opc

Categoría	Descripción	SK380SR LC-7
		Balancín de una pieza / brazo articulado de dos piezas
Motor	ISUZU 6HK1 (Conforme con la norma UE Fase V)	●
	Sistema DOC DPF SCR de escape	●
	Alternador 24 V/90 A	●
	Motor de arranque 24 V/5 kW	●
	Baterías 2 x 12 V (140 Ah)	●
	Sistema de refrigeración de tipo de aspiración con ventilador	●
	Función de desaceleración automática	●
Sistema hidráulico	Parada automática en ralentí	●
	Tres modos de trabajo: H, S, Eco	●
	Sobrepotencia (37.8 MPa (385 kgf/cm ²))	●
	Modo de carga pesada	●
	Función de liberación de la presión	●
	Función de traslación independiente	●
	Sistema de calentamiento automático	●
	Control manual proporcional (para las tuberías E+N+B)	●
	Aceite hidráulico VG32	●
	Aceite hidráulico VG46	○
	Aceite hidráulico VG68	○
Tuberías	Tuberías extra y para martillos y cizallas	●
	Tuberías de QH	●
Cabina	Asiento con suspensión neumática y calefacción	●
	Pantalla a color de 10"	●
	Luz de puerta LED	●
	Aire acondicionado	●
	Radio digital DAB+ (FM/AM + AUX + USB + Bluetooth + manos libres para teléfono)	●
	Cableado para cuatro luces de cabina y baliza amarilla destellante de cabina	●
	Limpiaparabrisas paralelos	●
	Alimentación eléctrica de 12 V	●
	Visera antilluvia	○
	Visera	○
	Luces	Luces de trabajo led; dos en el balancín, una en el bastidor superior y dos en el contrapeso trasero
Luces de trabajo led; dos en la parte delantera superior de la cabina		○
Equipos de trabajo	Balancín estándar (6.20 m)	●
	Balancín de dos piezas	○
	Brazo estándar (3.10 m)	●
	Brazo corto (2.40 m)	○
	Gancho OHK	●
Contrapeso	Contrapeso estándar	●
Bajos del bastidor	Oruga de acero de 600 mm	●
	Orugas de doble garra de 600 mm	○
	Oruga de acero de 700 mm	○
	Oruga de acero de 800 mm	○
	Oruga de acero de 850mm	○
	Guía de oruga (una por lado)	●
	Guías de oruga adicionales (dos adicionales por lado)	○
	Protección del bastidor inferior	●
Seguridad	Interruptor de parada de emergencia del motor	●
	Modo de emergencia de la bomba (interruptor de liberación de KPSS)	●
	Dial de aceleración de emergencia	●
	Válvula manual de emergencia para bajar el implemento	●
	Alarma de sobrecarga	●
	Válvula de seguridad del balancín y el brazo	●
	Cabina conforme con ROPS (ISO 12117-2:2008)	●
	Protección superior OPG Nivel II (ISO 10262:1998)	●
	Protección delantera OPG Nivel II (ISO 10262:1998)	○
	Cámara de vista cenital (detrás, derecha e izquierda)	●
	Indicador de cinturón de seguridad en pantalla	●
	Alarma de traslación	○
	Otros	Bomba de reposición de combustible
Cableado para luz del compartimento del motor		●
Color RAL		○
KOMEXS		●

*El sistema de aire acondicionado de esta máquina contiene gas fluorado de efecto invernadero HFC-134a (GWP 1430). Cantidad de gas 0.8 kg (CO₂ equivalente 1.2 t).

Nota: Bluetooth® es una marca comercial registrada de Bluetooth SIG Inc.

Nota: Este catálogo puede contener implementos y equipos opcionales no disponibles en su zona. También puede incluir fotografías de máquinas cuyas especificaciones son distintas de las máquinas vendidas en su zona. Consulte al distribuidor de KOBELCO más cercano sobre los artículos que necesite. Para utilizar esta máquina en trabajos de demolición se necesitan equipos especializados. Antes de utilizarla contacte con su concesionario de KOBELCO. Dada nuestra política de mejora continua del producto, todos los diseños y especificaciones están sujetos a cambio sin previo aviso. Derechos de copia de **KOBELCO CONSTRUCTION MACHINERY CO., LTD.** Ninguna parte de este catálogo puede reproducirse de ninguna forma sin previo aviso.

KOBELCO CONSTRUCTION MACHINERY EUROPE B.V.

Veluwezoom 15
1327 AE Almere
Países Bajos
www.kobelco-europe.com

Consultas a: