

# KOBELCO

SK26SR-7/SK28SR-7

Performance  Design

## SK26SR SK28SR

■ Capacità della benna:

SK26SR 0,08 m<sup>3</sup>

SK28SR 0,08 m<sup>3</sup>

■ Potenza del motore:

18,9 kW / 2.400 min<sup>-1</sup>

■ Peso in esercizio:

SK26SR 2.500 – 2.800 kg

SK28SR 2.980 – 3.270 kg



Conforme alla normativa UE sulle emissioni dei gas di scarico Stage V

*Built for Perfectionists™*

# Performance Design

Tramite l'armonizzazione di PRESTAZIONE e DESIGN, il miniescavatore SK26SR/SK28SR KOBELCO è riuscito a realizzare un valore completamente nuovo.

I miglioramenti in termini di prestazioni garantiscono maggiore efficienza e produttività, oltre ad una potenza e velocità aumentate. I miglioramenti in termini di design garantiscono il massimo comfort e controllo.

KOBELCO crea macchine in grado di affrontare qualsiasi sfida, senza alcun compromesso.





# COMFORT INDIMENTICABILE

Dalla nostra ricerca di bellezza funzionale e senso estetico è nato il design dei nuovi interni.





### Sedile a sospensione

Un collaudato sedile a sospensioni Grammer è installato come equipaggiamento standard, dotato di meccanismo reclinabile, ammortizzatore ed eccellente comfort di seduta.

### Poggia-polso

Il poggia-polso di larghezza maggiorata mantiene gli avambracci dell'operatore in posizione stabile, riducendo la fatica durante le attività e favorendo la stabilità nelle manovre.



### Climatizzatore

Bocchette di aerazione aggiuntive generano un flusso d'aria che avvolge l'operatore. Inoltre, sono stati migliorati anche gli sbrinatori anteriore, posteriore e di destra, per garantire visibilità quando il climatizzatore è in funzione.



### Illuminazione LED

Interruttori e pulsanti sono adesso retroilluminati per garantire una visione chiara e luminosa in qualsiasi condizione di luce.



### Supporto per smartphone / porta USB/AUX

# AMBIENTE OPERATIVO FUNZIONALE

Ambiente concepito per favorire la comodità e il comfort dell'operatore.



## Monitor a colori

Un display a colori con un'eccellente leggibilità è montato come dotazione standard e mostra varie informazioni quali: cronologia operativa, cicli di manutenzione, nonché indicatori del carburante e di temperatura dell'acqua. Può inoltre essere utilizzato per regolare il flusso idraulico verso gli accessori.



## Modalità di risparmio energetico

Sono disponibili due modalità di lavoro: una modalità a massima potenza e una modalità ECO per un maggior risparmio di carburante.



## Decelerazione automatica

La decelerazione automatica consente di risparmiare carburante e ridurre la rumorosità del motore portandolo al minimo.



## Regolazione della portata idraulica (opzione)

La portata idraulica diretta ai circuiti di rotazione e di comando per cesoia/martello demolitore (N&B) può essere selezionata fra sei tipi preimpostati oppure regolata su un livello arbitrario.



## Password per l'avviamento del motore

Per garantire una maggiore sicurezza, l'avviamento del motore richiede l'inserimento di una password.



## Informazioni di manutenzione



## Cronologia operativa



### Cabina facilmente accessibile

La porta a cerniera fornisce un ampio spazio di accesso. Inoltre, la console di comando posta sulla sinistra e dotata di leva di blocco integrata sollevabile verso l'alto consente di entrare e uscire facilmente dalla cabina.

### Le angolazioni delle leve consentono di effettuare le operazioni con il massimo comfort



L'operatore può muovere le leve orizzontalmente senza torsione del polso, riducendo così l'affaticamento causato dalle manovre.

### Leva di comando manuale proporzionale per la rotazione e l'azionamento di cesoia/martello demolitore (N&B) (opzione)

Il joystick incorpora comandi proporzionali di estrema precisione per facilitare il lavoro.



### Finestrino scorrevole

Il finestrino di destra può essere aperto da entrambi i lati per migliorare la ventilazione e favorire la comunicazione con gli operatori a terra se necessario.



Radio DAB+ (FM/AM e AUX e USB e Bluetooth® e vivavoce per cellulare)



Altoparlante



Presa di alimentazione 12 V



Gancio appendiabiti



Portatazza



Portaoggetti



Luce a LED allo sportello



Supporto per vetro inferiore



# PRESTAZIONI DELLA MASSIMA EFFICIENZA

La potenza del motore è aumentata rispetto ai modelli precedenti, fornendo maggiore energia.

»»» Potenza del motore

**18,9 kW / 2.400 min<sup>-1</sup>**

La modalità ECO recentemente adottata consente di risparmiare ancora più energia.

»»» Consumo di carburante

Riduzione del **25%**

(Rispetto alla modalità H)

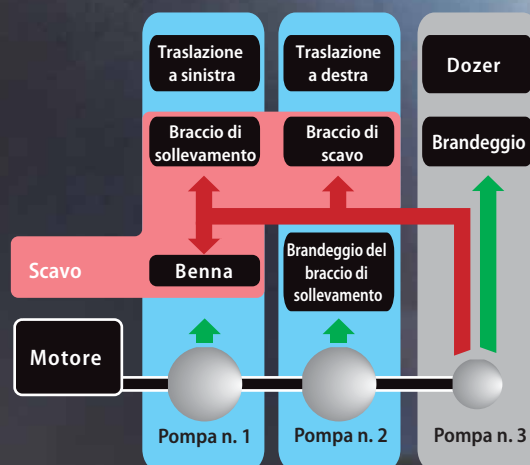


## Azionamento più uniforme

Il nuovo sistema idraulico migliora le prestazioni di livellamento

## Sistema di pompe a flusso integrato

Durante l'operazione di scavo, in base alle condizioni di lavoro, la terza pompa (pompa di brandeggio e pompa del dozer) fornisce un flusso extra diretto verso i circuiti del braccio di sollevamento, del braccio di scavo e della benna, per aumentare la potenza di ingresso disponibile per queste funzioni.



# PRESTAZIONI SUPERIORI IN UNA MACCHINA COMPATTA

Minimo raggio di rotazione per il brandeggio del braccio

1.930 mm (SK26SR)  
1.900 mm (SK28SR)

I numeri qui sopra rappresentano i valori specifici per la cabina con braccio di scavo standard.

Raggio di rotazione posteriore

775 mm (SK26SR)  
775 mm (SK28SR)

Ridotto ingombro di manovra posteriore

L'ingombro posteriore compatto migliora l'efficienza operativa negli spazi limitati.

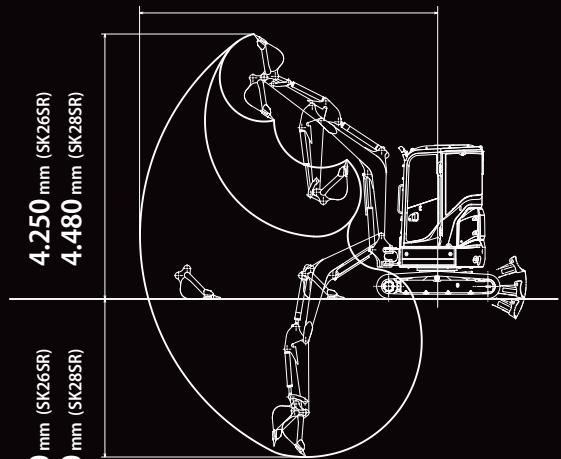
Sporgenza posteriore

**0 mm (90 mm)**

(senza specchietto retrovisore)

Il numero riportato tra ( ) indica il valore inclusivo del contrappeso aggiuntivo.

4.770 mm (SK26SR)  
4.840 mm (SK28SR)



Lunghezza del braccio di scavo 1,15 m (SK26SR)  
1,18 m (SK28SR)

I numeri qui sopra rappresentano i valori per la cabina.

**Ampia area di lavoro**

Braccia di scavo lunghe sono fornite come dotazione opzionale per offrire un'area di lavoro estesa.

## FACILE TRASPORTABILITÀ

Con un peso di soli 2.580 kg\*, l'SK26SR può essere facilmente trasportato su un rimorchio da 3,5 tonnellate lasciando ampio spazio per il trasporto della benna e degli altri accessori.



\*Massa della macchina per cabina, pattini in gomma, contrappeso standard e benna da 0,07 m<sup>3</sup> (58 kg).

# VERSATILITÀ



## Circuito idraulico per aggancio rapido (opzione)

Vari accessori, come ad esempio la benna, possono essere facilmente montati e smontati senza uscire dalla cabina, con aumento della velocità di lavoro.



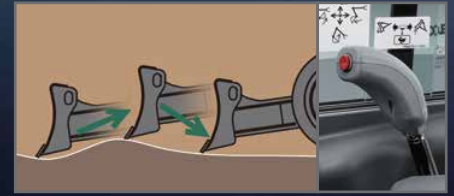
## Leva del dozer

La nuova leva ergonomica del dozer è dotata di un interruttore di selezione delle due velocità di traslazione integrato nel joystick per semplificare il funzionamento del dozer.



## Forma della lama dozer

Il design unico della lama KOBELCO fa in modo che il materiale spostato formi un arco e vada a ricadere in avanti. Poiché ciò evita che parte della terra cada dietro la lama, è necessario un solo passaggio.



## Lama dozer flottante (opzionale)

La lama dozer flottante è facoltativa durante i lavori di livellamento più semplici. La funzione flottante può essere attivata dall'interruttore integrato nella leva di controllo del dozer.

# STRUTTURA ESTREMAMENTE AFFIDABILE

Il braccio di sollevamento, il braccio di scavo e supporto del brandeggio sono realizzati con ampia sezione trasversale per aumentarne la resistenza.



## Benna

Il sistema di articolazione benna, in fusione, offre una resistenza superiore.



## Dozer

I supporti del dozer con struttura scatolata offrono una maggiore resistenza.



## Supporto del brandeggio

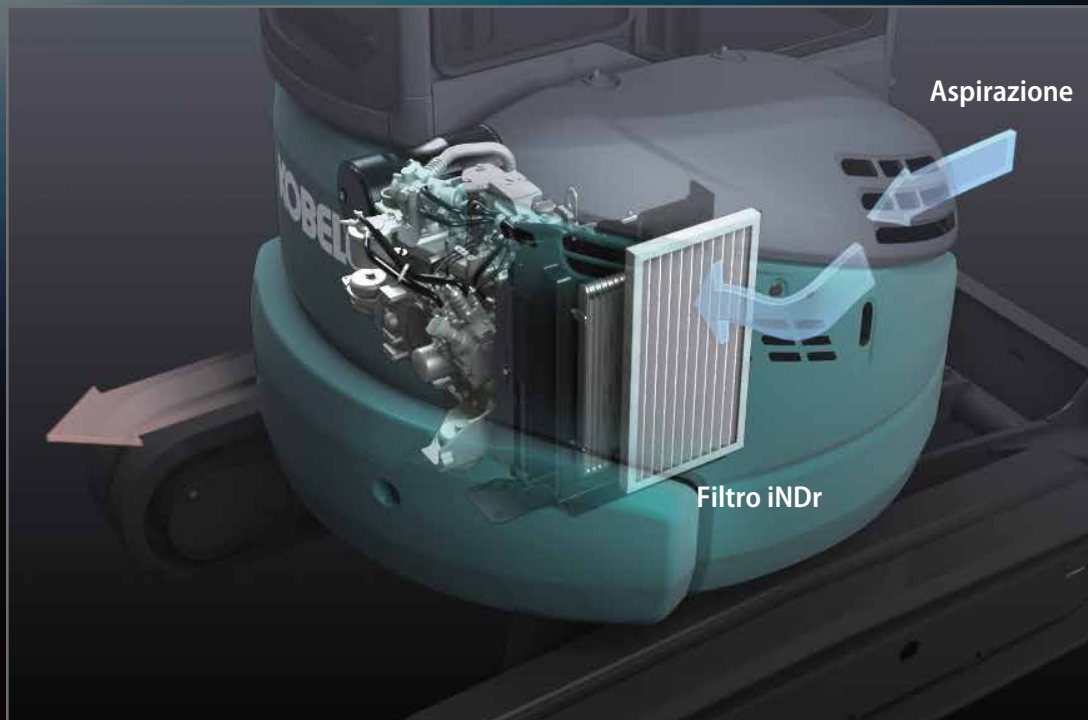
Supporto del brandeggio/articolazione in fusione di elevato spessore.



## Flessibili idraulici

I flessibili idraulici sono posizionati all'interno del giunto di brandeggio per una maggiore protezione.

# FUNZIONAMENTO NON STOP MEDIANTE iNDr



## Rumorosità eccezionalmente ridotta

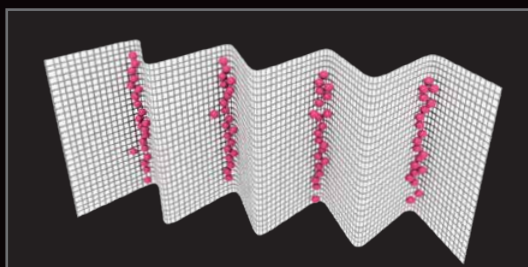
Il sistema di raffreddamento esclusivo iNDr di KOBELCO garantisce un'operatività estremamente silenziosa.

Livello di potenza sonora



## iNDr

Un filtro a maglie ad alta densità impedisce la penetrazione della polvere durante l'aspirazione dell'aria. Ciò impedisce che il dispositivo di raffreddamento e il filtro dell'aria si intasino con la polvere conservandone le prestazioni. Le creste del filtro ondulato consentono il passaggio dell'aria, mentre le scanalature raccolgono la polvere, evitando così l'intasamento del filtro.



Il filtro iNDr dispone di una rete filtrante ad alta densità costituito da 30 fili per pollice, per raccogliere efficacemente la polvere.

# FACILITÀ DI MANUTENZIONE

Facilità di manutenzione quotidiana concepita per eliminare i problemi di ispezione e pulizia.



## Facile accesso ai componenti all'interno della cabina



Contatore



Filtro di aspirazione dell'aria della cabina



Filtro di ricircolo dell'aria della cabina



Tasche portaoggetti per il manuale dell'operatore

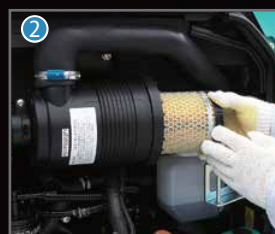
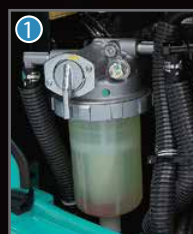
## Facile accesso all'unità di raffreddamento



Filtro iNDr

Predisposto per facilitare l'accesso al radiatore e al sistema di raffreddamento.

## Facile accesso al vano motore



- 1 Prefiltro del carburante con separatore d'acqua incorporato
- 2 Filtro dell'aria
- 3 Filtro del carburante di tipo high-grade

# SICUREZZA DELL'OPERATORE



## Struttura cabina/tettuccio di estrema affidabilità

La struttura della cabina/tettuccio a elevata resistenza soddisfa gli standard ROPS, TOPS e OPG Livello 1 e garantisce la massima sicurezza per l'operatore.



## Luce di lavoro a LED

Sostituzione del faro alogeno con un faro a LED per una maggiore luminosità.



## Valvola di sicurezza per il cilindro del braccio di sollevamento (opzione)



## Valvola di sicurezza per il cilindro del braccio di scavo (opzione)



## Visibilità eccellente

La struttura di montaggio del tergicristallo è stata spostata verso il lato superiore destro del supporto della cabina, mentre l'apertura sul cielo del tettuccio è stata ampliata, migliorando la visibilità anteriore e superiore.



## Specchietto retrovisore



## Specchietto retrovisore inferiore



## Martelletto per l'uscita di emergenza



## Accumulatore per abbassamento di emergenza dell'accessorio

Un accumulatore in dotazione consente di abbassare l'accessorio a terra in piena sicurezza utilizzando i comandi presenti nella cabina nel caso di un arresto imprevisto del motore, e offre comandi omogenei di classe superiore.

## Dotazioni standard e opzionali

● = Std ○ = Opt — = N/D

Categoria	Descrizione	SK26SR-7	SK28SR-7
MOTORE	YANMAR 3TNV88 (conforme al regolamento UE Stage V)	●	●
	Alternatore 12 V / 40 A	●	●
	Motorino di avviamento 12 V / 1,7 kW	●	●
	Batteria 1 x 12 V (80 Ah)	●	●
	Sistema di raffreddamento con ventola aspirante	●	●
	Sistema iNDr	●	●
	Decelerazione automatica	●	●
	Selettore acceleratore	●	●
	Modalità ECO	●	●
	Password per l'avviamento del motore	●	●
SISTEMA IDRAULICO	Sistema di pompe a flusso integrato	●	●
	Comando a pedale (per tubazioni N&B)	●	●
	PHC (per azioni N&B) con regolazione della portata idraulica	○	○
	PHC (per azioni di Rotazione e N&B) con regolazione della portata idraulica	○	○
	Olio idraulico VG32	●	●
	Olio idraulico VG46	○	○
TUBAZIONI	Olio idraulico VG68	○	○
	Condotti di comando per N&B	●	●
	Condotti di comando per circuiti idraulici di Rotazione & N&B	○	○
CABINA	Condotti di comando per QH	○	○
	Sedile a sospensione (con tettuccio: PVC / in cabina: tessuto)	●	●
	Poggiatesta*	●	●
CABINA	Cintura di sicurezza retrattile	●	●
	Display multifunzione a colori	●	●
	Luce a LED allo sportello*	●	●
	Climatizzatore*	●	●
	Radio DAB+ (FM/AM, AUX, USB, Bluetooth®, vivavoce per cellulare)*	●	●
	Portabevande	●	●
	Gancio appendiabiti*	●	●
	Supporto per smartphone*	●	●
	Porta USB/AUX*	●	●
	Presse di alimentazione 12 V	●	●
LUCI	Cablaggio per faro della cabina*	●	●
	Luci di lavoro a LED; 1 sul braccio di sollevamento, 1 nella parte anteriore superiore della cabina / parte anteriore del tettuccio	●	●
DOTAZIONI DI LAVORO	Braccio di sollevamento standard (2,09 m)	●	—
	Braccio di sollevamento standard (2,17 m)	—	●
	Braccio di scavo standard (1,15 m)	●	—
	Braccio di scavo standard (1,18 m)	—	●
	Braccio di scavo lungo (1,40 m)	○	—
	Braccio di scavo lungo (1,48 m)	—	○
CONTRAPPESO	Contrappeso standard	●	●
	Contrappeso aggiuntivo (+250 kg)	○	○
TELAIO	Pattini in gomma da 250 mm	●	—
	Pattini in acciaio da 250 mm	○	—
	Pattini in gomma da 300 mm	—	●
	Pattini in acciaio da 300 mm	—	○
	Lama dozer (1.550 mm)	●	●
	Lama dozer flottante	○	○
DOTAZIONI DI SICUREZZA	Cabina (ROPS (ISO 3471: 2008) / TOPS (ISO 12117: 1997) / OPG (ISO 10262: 1998)	●	●
	Tettuccio (ROPS (ISO 3471: 2008) / TOPS (ISO 12117: 1997) / OPG (ISO 10262: 1998)	○	○
	Protezione frontale	○	○
	Protezione superiore*	○	○
	OHK (valvola di sicurezza per il cilindro del braccio di sollevamento e del braccio di scavo + gancio di sollevamento + allarme di sovraccarico)	○	○
	Specchietto retrovisore (sinistro)	○	○
	Specchietto retrovisore inferiore (posteriore destro)	○	○
	Allarme di traslazione	○	○
ALTRI	Protezione dell'asta del cilindro del braccio di sollevamento	●	●
	Protezione dell'asta del cilindro del braccio di scavo e della benna	○	○
	Colori RAL	○	○

\* Solo per cabina

Nota: Il sistema di climatizzazione in questa macchina contiene gas fluorurati a effetto serra HFC-134a (GWP 1430). Quantità di gas 0,6 kg (CO<sub>2</sub> equivalente: 0,9 t).

Bluetooth® è un marchio registrato di Bluetooth SIG Inc.

## Motore

Modello	YANMAR 3TNV88
Tipo	Motore diesel quattro tempi, a iniezione diretta, raffreddato ad acqua, conforme alla normativa UE Stage V sulle emissioni dei gas di scarico
N. di cilindri	3
Alesaggio e corsa	88 mm x 90 mm
Cilindrata	1.642 ml
Potenza di uscita nominale	17,9 kW / 2.400 min <sup>-1</sup> (ISO 9249: con ventola) 18,9 kW / 2.400 min <sup>-1</sup> (ISO 14396: senza ventola)
Coppia massima	88,0 N·m / 1.440 min <sup>-1</sup> (ISO 14396: senza ventola)

## Sistema idraulico

Pompa	
Tipo	Due pompe a pistone assiale a cilindrata variabile + una pompa a ingranaggi + pompa pilota
Massimo flusso di scarico	2 x 28,8 l/min 1 x 16,1 l/min 1 x 10,8 l/min
Taratura della valvola di scarico	
Braccio di sollevamento, braccio di scavo e benna	23,0 MPa {235 kgf/cm <sup>2</sup> }
Circuito di traslazione	23,0 MPa {235 kgf/cm <sup>2</sup> }
Circuito di rotazione	16,6 MPa {169 kgf/cm <sup>2</sup> }
Circuito di comando	3,5 MPa {36 kgf/cm <sup>2</sup> }
Circuito di comando pilota	Tipo a ingranaggi
Valvole di controllo principali	10 bobine
Scambiatore di calore dell'olio	Tipo raffreddato ad aria

## Sistema di rotazione

Motore di rotazione	Un motore a pistoni a cilindrata fissa
Freno	Idraulico, con blocco automatico quando la leva di comando della rotazione è in folle
Freno di stazionamento	A disco in bagno d'olio
Velocità di rotazione	7,9 min <sup>-1</sup>
Coppia di rotazione	4,2 kN·m

## Lama dozer

Cilindro del dozer	85 mm x 135 mm
--------------------	----------------

## Sistema di traslazione

Motori di traslazione	Due motori a pistone a cilindrata variabile
Freni di traslazione	Freno idraulico
Freni di stazionamento	A disco in bagno d'olio
Pattini di traslazione	80 per lato
Velocità di traslazione	4,4/2,6 km/h (pattini in gomma) 4,3/2,5 km/h (pattini in acciaio)
Forza di trazione alla barra	27,9 kN (cabina) / 28,0 kN (tettuccio)
Pendenza superabile	58% (30°)

## Cabina e comandi

Cabina	
Cabina confortevole in ogni condizione climatica, dotata di un robusto tappetino separato.	
Comando	
Due leve manuali e due pedali per la traslazione	
Due leve manuali per le operazioni di scavo e rotazione	
Acceleratore del motore elettrico di tipo potenziometro elettrico	
Comando a pedale (per rotazione braccio)	
Comando a pedale (per circuiti idraulici N&B)	
Leva di comando dozer	
Livelli di rumore	
Esterno	92 dB(A) (2000/14/EC)
Operatore	80 dB(A) (ISO 6396)

## Braccio di sollevamento, braccio di scavo e benna

alesaggio e corsa

Cilindro del braccio di sollevamento	70 mm x 458 mm
Cilindro del braccio di scavo	70 mm x 494 mm
Cilindro della benna	60 mm x 417 mm
Cilindro di brandeggio	75 mm x 477 mm

## Capacità serbatoi per rifornimento carburante e lubrificanti

Serbatoio carburante	42 l
Sistema di raffreddamento	3,8 l
Olio motore	6,7 l
Riduttore di velocità per traslazione	2 x 0,6 l
Serbatoio dell'olio idraulico	Livello dell'olio nel serbatoio 16,0 l Sistema idraulico 31,0 l

## Peso operativo e pressione al suolo

In assetto standard, con braccio di sollevamento standard e benna da 0,07 m<sup>3</sup> (58 kg).

Lunghezza del braccio di scavo	1,15 m				1,40 m			
	Cabina		Tettuccio		Cabina		Tettuccio	
Sagomato	Pattini in acciaio	Pattini in gomma	Pattini in acciaio	Pattini in gomma	Pattini in acciaio	Pattini in gomma	Pattini in acciaio	Pattini in gomma
Larghezza dei pattini	mm 250							
Larghezza complessiva cingolato	mm 1.550							
Pressione al suolo	kPa 31,3	30,1	29,5	28,3	31,5	30,3	29,7	28,5
Peso in esercizio	kg 2.790	2.650	2.630	2.500	2.800	2.670	2.640	2.510
Massa della macchina	kg 2.710	2.580	2.560	2.420	2.730	2.590	2.570	2.430



## Are di lavoro

Unità: mm

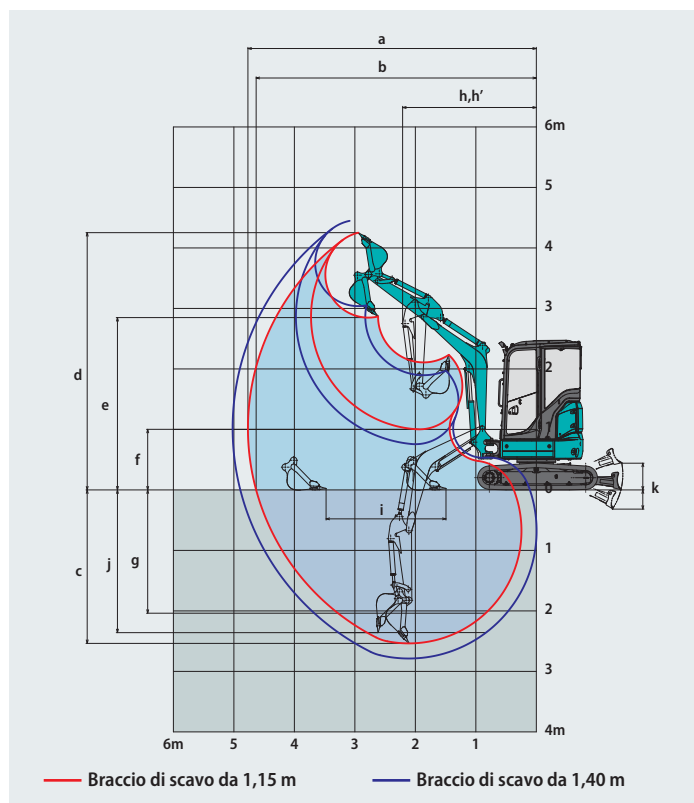
Modello	SK26SR	
Lunghezza del braccio di scavo	1,15 m	1,40 m
a- Massimo sbraccio di scavo	4.770	5.020
b- Massimo sbraccio di scavo a livello del suolo	4.630	4.890
c- Massima profondità di scavo	2.540	2.790
d- Massima altezza di scavo	4.250	4.450
e- Massima altezza di scarico	2.850	3.040
f- Minima altezza di scarico	1.000	775
g- Massima profondità di scavo su parete verticale	2.360	2.610
h- Minimo raggio di rotazione con il braccio diritto	2.210	2.240
h'-Minimo raggio di rotazione al giunto articolazione del braccio	1.930	1.960
i- Corsa di scavo orizzontale a livello del suolo	1.980	2.300
j- Profondità di scavo per fondo piatto per 2,4 m (8')	2.040	2.360
k- Lama del dozer (altezza/profondità)	440/315	

\*Le cifre nelle tabelle precedenti indicano il valore con una benna da 0,07 m³.

## Forza di scavo (ISO 6015)

Unità: kN

Modello	SK26SR	
Lunghezza del braccio di scavo	1,15 m	1,40 m
Forza di strappo della benna	20,8	
Forza di strappo del braccio di scavo	14,2	12,4



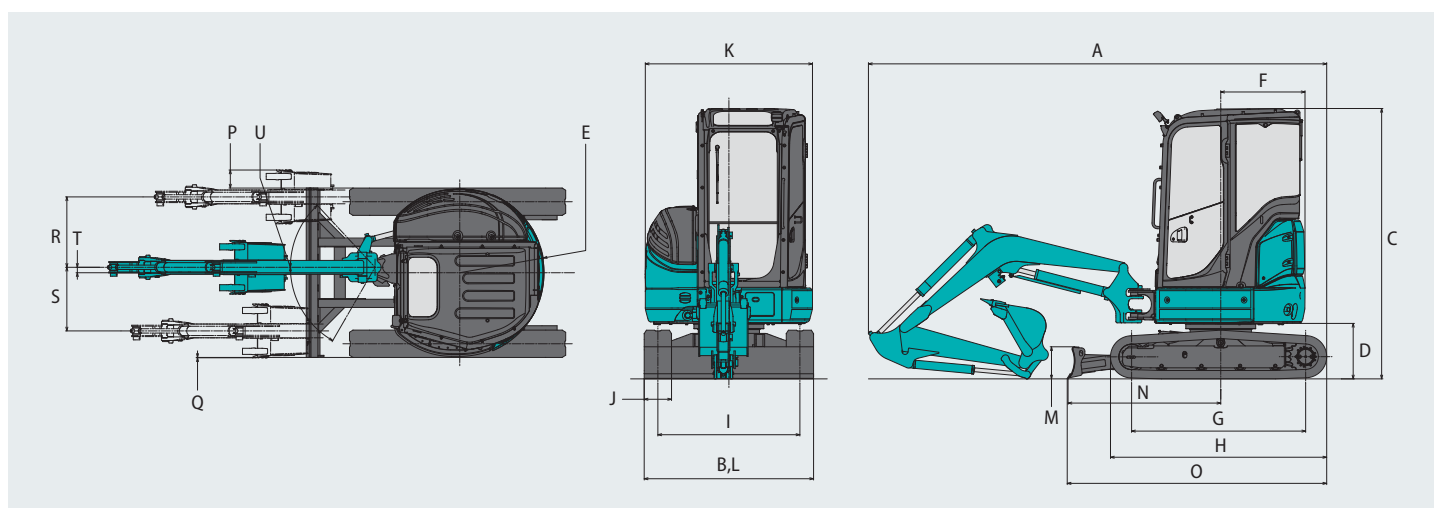
## Dimensioni

Modello	SK26SR	
Lunghezza del braccio di scavo	1,15 m	1,40 m
A Lunghezza complessiva	4.190	4.260
B Larghezza complessiva	1.550	
C Altezza complessiva (alla parte superiore della cabina/tetuccio)	2.470/2.440	
D Distanza da terra dell'estremità posteriore*	510	
E Raggio di rotazione posteriore (contrappeso aggiuntivo)	775/865**	
F Distanza dall'asse di rotazione all'estremità posteriore (contrappeso aggiuntivo)	775/865**	
G Distanza del tamburo	1.590	
H Lunghezza complessiva cingolato	1.980	
I Scartamento	1.300	
J Larghezza dei pattini	250	
K Larghezza complessiva torretta	1.530	

Unità: mm

L Larghezza della lama	1.550
M Altezza della lama	295
N Distanza dalla parte superiore del dozer alla struttura superiore	1.400
O Lunghezza macchina di base	2.380
P Distanza di scavo fuori cingolo (brandeggio a destra)	165
Q Distanza di scavo fuori cingolo (brandeggio a sinistra)	5
R Volume offset del braccio (destra)	645
S Volume offset del braccio (sinistra)	580
T Volume offset del centro del braccio	50
U Angolo di brandeggio braccio di sollevamento (sinistra/destra)	60°/47°

\*Esclusa l'altezza dell'aletta del pattino \*\*Contrappeso standard + contrappeso aggiuntivo



## Motore

Modello	YANMAR 3TNV88
Tipo	Motore diesel quattro tempi, a iniezione diretta, raffreddato ad acqua, conforme alla normativa UE Stage V sulle emissioni dei gas di scarico
N. di cilindri	3
Alesaggio e corsa	88 mm x 90 mm
Cilindrata	1.642 ml
Potenza di uscita nominale	17,9 kW / 2.400 min <sup>-1</sup> (ISO 9249: con ventola) 18,9 kW / 2.400 min <sup>-1</sup> (ISO 14396: senza ventola)
Coppia massima	88,0 N·m / 1.440 min <sup>-1</sup> (ISO 14396: senza ventola)

## Sistema idraulico

Pompa	
Tipo	Due pompe a pistone assiale a cilindrata variabile + una pompa a ingranaggi + pompa pilota
Massimo flusso di scarico	2 x 28,8 l/min 1 x 16,1 l/min 1 x 10,8 l/min
Taratura della valvola di scarico	
Braccio di sollevamento, braccio di scavo e benna	23,0 MPa {235 kgf/cm <sup>2</sup> }
Circuito di traslazione	23,0 MPa {235 kgf/cm <sup>2</sup> }
Circuito di rotazione	20,0 MPa {204 kgf/cm <sup>2</sup> }
Circuito di comando	3,5 MPa {36 kgf/cm <sup>2</sup> }
Circuito di comando pilota	Tipo a ingranaggi
Valvole di controllo principali	10 bobine
Scambiatore di calore dell'olio	Tipo raffreddato ad aria

## Sistema di rotazione

Motore di rotazione	Un motore a pistoni a cilindrata fissa
Freno	Idraulico, con blocco automatico quando la leva di comando della rotazione è in folle
Freno di stazionamento	A disco in bagno d'olio
Velocità di rotazione	8,2 min <sup>-1</sup>
Coppia di rotazione	5,7 kN·m

## Lama dozer

Cilindro del dozer	90 mm x 180 mm
--------------------	----------------

## Sistema di traslazione

Motori di traslazione	Due motori a pistone a cilindrata variabile
Freni di traslazione	Freno idraulico
Freni di stazionamento	A disco in bagno d'olio
Pattini di traslazione	88 per lato
Velocità di traslazione	3,8/2,1 km/h (pattini in gomma) 3,7/2,0 km/h (pattini in acciaio)
Forza di trazione alla barra	34,7 kN (cabina) / 34,8 kN (tettuccio)
Pendenza superabile	58% (30°)

## Cabina e comandi

Cabina	
Cabina confortevole in ogni condizione climatica, dotata di un robusto tappetino separato.	
Comando	
Due leve manuali e due pedali per la traslazione	
Due leve manuali per le operazioni di scavo e rotazione	
Acceleratore del motore elettrico di tipo potenziometro elettrico	
Comando a pedale (per rotazione braccio)	
Comando a pedale (per circuiti idraulici N&B)	
Leva di comando dozer	
Livelli di rumore	
Esterno	92 dB(A) (2000/14/EC)
Operatore	80 dB(A) (ISO 6396)

## Braccio di sollevamento, braccio di scavo e benna

alesaggio e corsa

Cilindro del braccio di sollevamento	75 mm x 565 mm
Cilindro del braccio di scavo	70 mm x 548 mm
Cilindro della benna	65 mm x 445 mm
Cilindro di brandeggio	75 mm x 477 mm

## Capacità serbatoi per rifornimento carburante e lubrificanti

Serbatoio carburante	42 l
Sistema di raffreddamento	3,8 l
Olio motore	6,7 l
Riduttore di velocità per traslazione	2 x 0,6 l
Serbatoio dell'olio idraulico	Livello dell'olio nel serbatoio 20,4 l Sistema idraulico 44,8 l

## Peso operativo e pressione al suolo

In assetto standard, con braccio di sollevamento standard e benna da 0,07 m<sup>3</sup> (58 kg).

Lunghezza del braccio di scavo	1,18 m				1,48 m			
	Cabina		Tettuccio		Cabina		Tettuccio	
Sagomato	Pattini in acciaio	Pattini in gomma	Pattini in acciaio	Pattini in gomma	Pattini in acciaio	Pattini in gomma	Pattini in acciaio	Pattini in gomma
Larghezza dei pattini	mm 300							
Larghezza complessiva cingolato	mm 1.550							
Pressione al suolo	kPa 28,5	27,6	27,1	26,2	28,6	27,7	27,2	26,3
Peso in esercizio	kg 3.250	3.140	3.090	2.980	3.270	3.160	3.110	3.000
Massa della macchina	kg 3.180	3.070	3.020	2.910	3.190	3.080	3.030	2.920

## Are di lavoro

Unità: mm

Modello	SK28SR	
Lunghezza del braccio di scavo	1,18 m	1,48 m
a- Massimo sbraccio di scavo	4.840	5.120
b- Massimo sbraccio di scavo a livello del suolo	4.680	4.970
c- Massima profondità di scavo	2.590	2.890
d- Massima altezza di scavo	4.480	4.610
e- Massima altezza di scarico	3.090	3.260
f- Minima altezza di scarico	1.290	1.000
g- Massima profondità di scavo su parete verticale	2.270	2.140
h- Minimo raggio di rotazione con il braccio diritto	2.190	2.260
h'-Minimo raggio di rotazione al giunto articolazione del braccio	1.900	1.970
i- Corsa di scavo orizzontale a livello del suolo	1.910	2.290
j- Profondità di scavo per fondo piatto per 2,4 m (8')	2.050	2.410
k- Lama del dozer (altezza/profondità)	450/370	

\*Le cifre nelle tabelle precedenti indicano il valore con una benna da 0,07 m³.

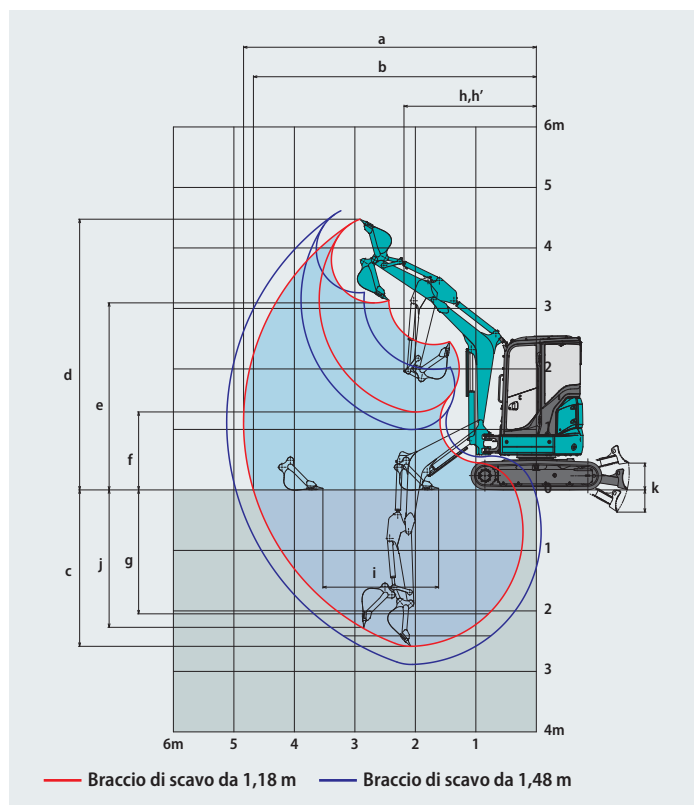
## Forza di scavo (ISO 6015)

Unità: kN

Modello	SK28SR	
Lunghezza del braccio di scavo	1,18 m	1,48 m
Forza di strappo della benna	24,7	
Forza di strappo del braccio di scavo	16,6	14,2

## Dimensioni

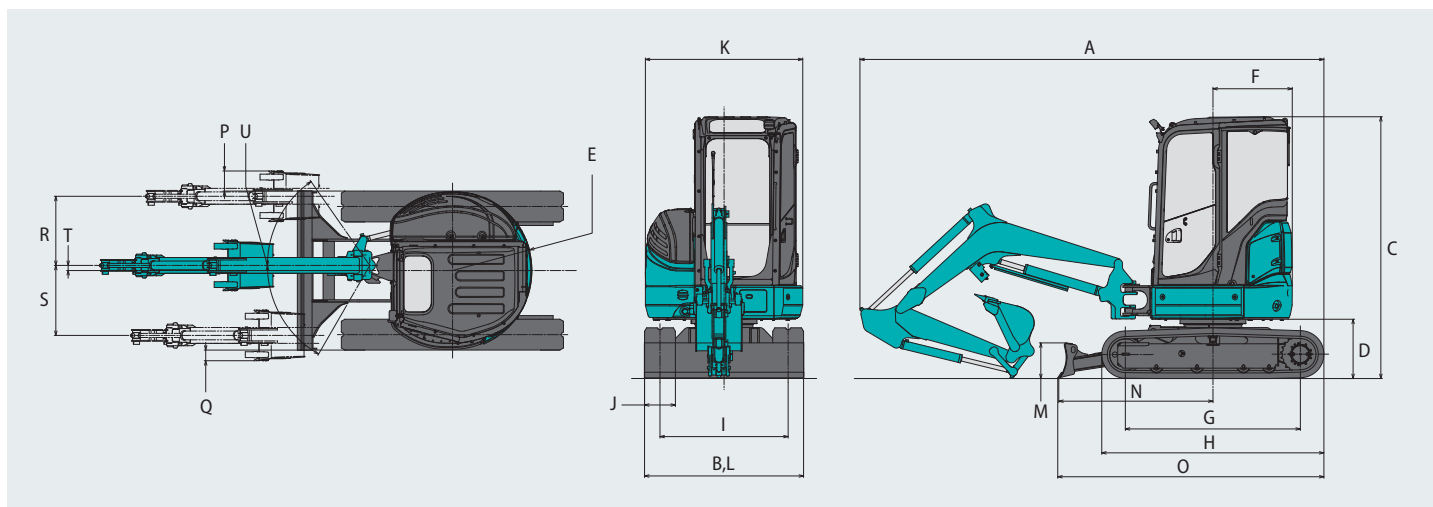
Modello	SK28SR	
Lunghezza del braccio di scavo	1,18 m	1,48 m
A Lunghezza complessiva	4.510	4.550
B Larghezza complessiva	1.550	
C Altezza complessiva (alla parte superiore della cabina/tetuccio)	2.550/2.510	
D Distanza da terra dell'estremità posteriore*	575	
E Raggio di rotazione posteriore (contrappeso aggiuntivo)	775/865**	
F Distanza dall'asse di rotazione all'estremità posteriore (contrappeso aggiuntivo)	775/865**	
G Distanza del tamburo	1.700	
H Lunghezza complessiva cingolato	2.160	
I Scartamento	1.250	
J Larghezza dei pattini	300	
K Larghezza complessiva torretta	1.530	



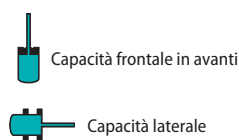
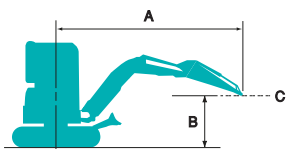
Unità: mm

L	Larghezza della lama	1.550
M	Altezza della lama	345
N	Distanza dalla parte superiore del dozer alla struttura superiore	1.500
O	Lunghezza macchina di base	2.590
P	Distanza di scavo fuori cingolo (brandeggio a destra)	195
Q	Distanza di scavo fuori cingolo (brandeggio a sinistra)	105
R	Volume offset del braccio (destra)	670
S	Volume offset del braccio (sinistra)	680
T	Volume offset del centro del braccio	50
U	Angolo di brandeggio braccio di sollevamento (sinistra/destra)	60°/55°

\*Esclusa l'altezza dell'aletta del pattino \*\*Contrappeso standard + contrappeso aggiuntivo



# Capacità di sollevamento



A: Raggio dall'asse di rotazione alla parte superiore del braccio di scavo

B: Altezza parte superiore del braccio di scavo sopra/sotto il suolo

C: Punto di sollevamento

Senza benne

Lama dozer sollevata

Taratura della valvola di scarico: 23,0 MPa

Tettuccio SK26SR		Braccio di scavo: 1,15 m				Contrappeso standard		Pattini in gomma: 250 mm				Al massimo sbraccio		Raggio					
B	A	1,0 m		1,5 m		2,0 m		2,5 m		3,0 m		3,5 m			4,0 m				
3,5 m	kg															570	470	2,86 m	
3,0 m	kg															430	360	3,36 m	
2,5 m	kg									520	430	400	330			370	300	3,69 m	
2,0 m	kg									510	420	400	330			330	270	3,90 m	
1,5 m	kg								660	530	500	400	390	320	310	260	310	250	4,02 m
1,0 m	kg								630	510	480	390	380	310	310	250	300	250	4,06 m
0,5 m	kg								610	490	470	380	370	300	310	250	300	250	4,01 m
0 m	kg					870	670	600	480	460	370	370	300			320	260	3,89 m	
-0,5 m	kg	*1.170	*1.170	*1.340	1.130	870	670	600	480	460	370	370	300			340	280	3,67 m	
-1,0 m	kg			1.580	1.140	880	680	610	480	460	370					400	320	3,33 m	
-1,5 m	kg			*1.350	1.170	900	700	620	500							520	420	2,81 m	

Tettuccio SK26SR		Braccio di scavo: 1,15 m				Contrappeso aggiuntivo (+250 kg)		Pattini in gomma: 250 mm				Al massimo sbraccio		Raggio					
B	A	1,0 m		1,5 m		2,0 m		2,5 m		3,0 m		3,5 m			4,0 m				
3,5 m	kg															*580	*580	2,86 m	
3,0 m	kg															550	460	3,36 m	
2,5 m	kg									*530	*530	510	430			470	390	3,69 m	
2,0 m	kg									*580	540	510	420			430	360	3,90 m	
1,5 m	kg								*820	680	630	520	500	420	410	340	400	340	4,02 m
1,0 m	kg								810	660	620	510	490	410	400	330	390	330	4,06 m
0,5 m	kg								790	640	600	490	480	400	400	330	400	330	4,01 m
0 m	kg					1.120	880	780	630	590	490	480	390			410	340	3,89 m	
-0,5 m	kg	*1.170	*1.170	*1.340	*1.340	1.130	880	780	630	590	480	480	390			450	370	3,67 m	
-1,0 m	kg			*1.910	1.480	1.140	890	780	630	600	490					520	430	3,33 m	
-1,5 m	kg			*1.350	*1.350	*960	910	*700	650							*530	*530	2,81 m	

Tettuccio SK26SR		Braccio di scavo: 1,40 m				Contrappeso standard		Pattini in gomma: 250 mm				Al massimo sbraccio		Raggio					
B	A	1,0 m		1,5 m		2,0 m		2,5 m		3,0 m		3,5 m			4,0 m				
3,5 m	kg															460	380	3,24 m	
3,0 m	kg															370	300	3,68 m	
2,5 m	kg											410	340			320	260	3,97 m	
2,0 m	kg											410	330			320	260	3,97 m	
1,5 m	kg									*510	420	400	330	320	260	290	240	4,16 m	
1,0 m	kg								670	540	500	410	390	320	310	260	280	230	4,27 m
0,5 m	kg								640	510	480	390	380	310	310	250	270	220	4,31 m
0 m	kg					870	670	610	480	460	370	370	300	300	240	270	220	220	4,27 m
-0,5 m	kg	*930	*930	*1.130	1.090	850	660	590	460	450	360	360	290	300	240	300	240	240	4,15 m
-1,0 m	kg	*1.350	*1.350	1.540	1.110	860	660	590	470	450	360	360	290			340	280	280	3,65 m
-1,5 m	kg	*1.870	*1.870	1.570	1.130	880	680	600	480	460	370					420	340	340	3,20 m
-2,0 m	kg					*680	*680									*430	*430	2,50 m	

Tettuccio SK26SR		Braccio di scavo: 1,40 m				Contrappeso aggiuntivo (+250 kg)		Pattini in gomma: 250 mm				Al massimo sbraccio		Raggio					
B	A	1,0 m		1,5 m		2,0 m		2,5 m		3,0 m		3,5 m			4,0 m				
3,5 m	kg															*510	480	3,24 m	
3,0 m	kg															470	400	3,68 m	
2,5 m	kg											*470	430			420	350	3,97 m	
2,0 m	kg											*460	430			420	350	3,97 m	
1,5 m	kg									*510	*510	*490	420	410	340	380	320	4,16 m	
1,0 m	kg								*710	690	*600	520	500	410	410	340	360	300	4,27 m
0,5 m	kg								810	660	620	510	490	400	400	330	360	300	4,31 m
0 m	kg					1.120	880	790	630	600	490	480	390	390	330	360	300	300	4,27 m
-0,5 m	kg	*930	*930	*1.130	*1.130	1.110	860	770	620	590	480	470	390	390	320	370	310	310	4,15 m
-1,0 m	kg	*1.350	*1.350	*1.660	1.440	1.110	870	770	620	580	470	470	380			400	330	330	3,95 m
-1,5 m	kg	*1.870	*1.870	*1.750	1.460	1.130	880	780	630	590	480	470	390			450	370	370	3,65 m
-2,0 m	kg					*680	*680									*510	450	450	3,20 m
																*430	*430	2,50 m	

Cabina SK26SR		Braccio di scavo: 1,15 m				Contrappeso standard		Pattini in gomma: 250 mm											
B	A	1,0 m		1,5 m		2,0 m		2,5 m		3,0 m		3,5 m		4,0 m		Al massimo sbraccio		Raggio	
3,5 m	kg																*580	490	2,86 m
3,0 m	kg																460	380	3,36 m
2,5 m	kg									*530	460	430	350				390	320	3,69 m
2,0 m	kg									550	440	420	350				350	290	3,90 m
1,5 m	kg							710	570	530	430	420	340	270			330	270	4,02 m
1,0 m	kg							670	540	510	410	410	330	330	270		320	260	4,06 m
0,5 m	kg							650	520	500	400	400	320	330	270		330	260	4,01 m
0 m	kg					930	710	640	510	490	390	390	320				340	280	3,89 m
-0,5 m	kg	*1.170	*1.170	*1.340	1.200	930	720	640	510	490	390	390	320				370	300	3,67 m
-1,0 m	kg			1.690	1.210	940	730	650	510	490	390						430	350	3,33 m
-1,5 m	kg			*1.350	1.240	*960	740	660	530								*530	450	2,81 m

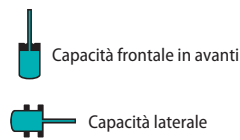
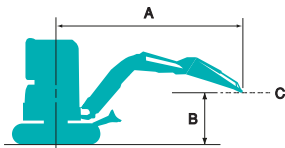
Cabina SK26SR		Braccio di scavo: 1,15 m				Contrappeso aggiuntivo (+250 kg)		Pattini in gomma: 250 mm											
B	A	1,0 m		1,5 m		2,0 m		2,5 m		3,0 m		3,5 m		4,0 m		Al massimo sbraccio		Raggio	
3,5 m	kg																*580	*580	2,86 m
3,0 m	kg																*550	480	3,36 m
2,5 m	kg									*520	*520	*530	450				490	410	3,69 m
2,0 m	kg									*580	560	530	440				450	370	3,90 m
1,5 m	kg							*820	710	660	550	530	430	430	350		420	350	4,02 m
1,0 m	kg							850	690	650	530	520	430	420	350		410	340	4,06 m
0,5 m	kg							830	670	640	520	510	420	420	350		420	340	4,01 m
0 m	kg					1.190	920	820	660	630	510	500	410				440	360	3,89 m
-0,5 m	kg	*1.170	*1.170	*1.340	*1.340	1.190	930	820	660	630	510	500	410				470	390	3,67 m
-1,0 m	kg			*1.910	1.550	1.200	930	830	660	630	510						550	450	3,33 m
-1,5 m	kg			*1.360	*1.360	*960	950	*700	680								*530	*530	2,81 m

Cabina SK26SR		Braccio di scavo: 1,40 m				Contrappeso standard		Pattini in gomma: 250 mm											
B	A	1,0 m		1,5 m		2,0 m		2,5 m		3,0 m		3,5 m		4,0 m		Al massimo sbraccio		Raggio	
3,5 m	kg																490	400	3,24 m
3,0 m	kg																390	320	3,68 m
2,5 m	kg											430	360				340	280	3,97 m
2,0 m	kg											430	350				340	280	3,97 m
1,5 m	kg									*510	450	430	350	340	280		310	260	4,16 m
1,0 m	kg							*710	570	530	430	420	340	330	270		300	240	4,27 m
0,5 m	kg							680	540	510	410	400	330	330	270		290	240	4,31 m
0 m	kg					930	710	650	510	490	400	390	320	320	260		290	240	4,27 m
-0,5 m	kg	*930	*930	*1.130	*1.130	910	700	630	490	480	380	380	310	320	260		320	260	3,95 m
-1,0 m	kg	*1.350	*1.350	1.650	1.180	920	700	630	500	480	380	390	310				370	290	3,65 m
-1,5 m	kg	*1.870	*1.870	1.670	1.200	940	720	640	510	490	390						450	360	3,20 m
-2,0 m	kg					*680	*680										*430	*430	2,50 m

Cabina SK26SR		Braccio di scavo: 1,40 m				Contrappeso aggiuntivo (+250 kg)		Pattini in gomma: 250 mm											
B	A	1,0 m		1,5 m		2,0 m		2,5 m		3,0 m		3,5 m		4,0 m		Al massimo sbraccio		Raggio	
3,5 m	kg																*510	510	3,24 m
3,0 m	kg											*470	450				*490	410	3,68 m
2,5 m	kg											*460	450				440	360	3,97 m
2,0 m	kg										*510	*510	*490	440	430	360	400	330	4,16 m
1,5 m	kg							*710	*710	*600	550	530	430	430	350		380	320	4,27 m
1,0 m	kg							860	690	650	530	510	420	420	350		380	310	4,31 m
0,5 m	kg					*1.120	920	830	660	630	510	500	410	420	340		380	310	4,27 m
0 m	kg					1.170	910	810	650	620	500	500	410	410	340		390	320	4,15 m
-0,5 m	kg	*930	*930	*1.130	*1.130	1.170	900	810	640	610	500	490	400				420	340	3,95 m
-1,0 m	kg	*1.350	*1.350	*1.660	1.510	1.170	910	810	650	620	500	500	410				470	390	3,65 m
-1,5 m	kg	*1.870	*1.870	*1.750	1.530	*1.150	920	820	660	*610	510						*510	470	3,20 m
-2,0 m	kg					*680	*680										*430	*430	2,50 m

1. Non cercare di sollevare o sostenere alcun peso superiore alle capacità di sollevamento indicate in base ai relativi raggi e altezze di sollevamento. Il peso di tutti gli accessori deve essere detratto dalle suddette capacità di sollevamento.
2. Le capacità di sollevamento si basano sulla macchina posizionata su terreno orizzontale, stabile e uniforme. L'utente deve tenere conto delle condizioni di lavoro quali terreni soffici o irregolari, suoli non livellati, carichi laterali, arresto improvviso del carico, condizioni pericolose, esperienza del personale, ecc.
3. La parte superiore del braccio di scavo è definita come punto di sollevamento.
4. Le suddette capacità di sollevamento sono conformi alle norme ISO 10567. Non superano l'87% della capacità di sollevamento idraulica o il 75% del carico di ribaltamento. Le capacità di sollevamento contrassegnate con un asterisco (\*) sono limitate dalla capacità idraulica anziché dal carico di ribaltamento.
5. L'operatore deve conoscere bene il manuale dell'operatore e le istruzioni di manutenzione prima di azionare la macchina. È necessario rispettare sempre le regole per il funzionamento in sicurezza della macchina.
6. Le capacità di sollevamento sono valide esclusivamente per le macchine fabbricate in origine da KOBELCO CONSTRUCTION MACHINERY CO., LTD. con dotazioni standard originali KOBELCO.

# Capacità di sollevamento



A: Raggio dall'asse di rotazione alla parte superiore del braccio di scavo  
 B: Altezza parte superiore del braccio di scavo sopra/sotto il suolo  
 C: Punto di sollevamento  
 Senza benna  
 Lama dozer sollevata  
 Taratura della valvola di scarico: 23,0 MPa

Tettuccio SK28SR		Braccio di scavo: 1,18 m				Contrappeso standard		Pattini in gomma: 300 mm										
B	A	1,0 m		1,5 m		2,0 m		2,5 m		3,0 m		3,5 m		4,0 m		Al massimo sbraccio		
		Frontale	Laterale	Frontale	Laterale	Frontale	Laterale	Frontale	Laterale	Frontale	Laterale	Frontale	Laterale	Frontale	Laterale	Frontale	Laterale	Raggio
3,5 m	kg									660	520					630	500	3,07 m
3,0 m	kg									*630	530	500	400			500	390	3,52 m
2,5 m	kg									650	520	500	400			430	340	3,82 m
2,0 m	kg																	
1,5 m	kg																	
1,0 m	kg																	
0,5 m	kg																	
0 m	kg																	
-0,5 m	kg	*1.560	*1.560	*1.720	1.340	1.080	790	740	560	550	430	440	340					
-1,0 m	kg	*2.090	*2.090	2.010	1.360	1.100	800	740	560	560	430							
-1,5 m	kg			2.060	1.390	1.120	830	760	580									

Tettuccio SK28SR		Braccio di scavo: 1,18 m				Contrappeso aggiuntivo (+250 kg)		Pattini in gomma: 300 mm										
B	A	1,0 m		1,5 m		2,0 m		2,5 m		3,0 m		3,5 m		4,0 m		Al massimo sbraccio		
		Frontale	Laterale	Frontale	Laterale	Frontale	Laterale	Frontale	Laterale	Frontale	Laterale	Frontale	Laterale	Frontale	Laterale	Frontale	Laterale	Raggio
3,5 m	kg									*670	640					*680	610	3,07 m
3,0 m	kg									*630	*630	620	500			610	490	3,52 m
2,5 m	kg									*680	630	610	490			530	430	3,82 m
2,0 m	kg																	
1,5 m	kg																	
1,0 m	kg																	
0,5 m	kg																	
0 m	kg																	
-0,5 m	kg	*1.560	*1.560	*1.720	1.680	1.340	1.000	920	710	700	540	560	440					
-1,0 m	kg	*2.090	*2.090	*2.450	1.700	1.360	1.010	930	710	700	550							
-1,5 m	kg			*2.060	1.730	1.380	1.030	950	730									

Tettuccio SK28SR		Braccio di scavo: 1,48 m				Contrappeso standard		Pattini in gomma: 300 mm										
B	A	1,0 m		1,5 m		2,0 m		2,5 m		3,0 m		3,5 m		4,0 m		Al massimo sbraccio		
		Frontale	Laterale	Frontale	Laterale	Frontale	Laterale	Frontale	Laterale	Frontale	Laterale	Frontale	Laterale	Frontale	Laterale	Frontale	Laterale	Raggio
3,5 m	kg																	
3,0 m	kg																	
2,5 m	kg																	
2,0 m	kg																	
1,5 m	kg																	
1,0 m	kg																	
0,5 m	kg																	
0 m	kg																	
-0,5 m	kg	*1.240	*1.240	*1.450	1.300	1.060	770	720	540	540	410	430	330	360	280	360	280	4,01 m
-1,0 m	kg	*1.650	*1.650	1.960	1.310	1.070	780	720	540	540	410	430	330					
-1,5 m	kg	*2.140	*2.140	1.990	1.340	1.090	790	740	550	550	430							
-2,0 m	kg			*1.720	1.390	1.120	820											

Tettuccio SK28SR		Braccio di scavo: 1,48 m				Contrappeso aggiuntivo (+250 kg)		Pattini in gomma: 300 mm										
B	A	1,0 m		1,5 m		2,0 m		2,5 m		3,0 m		3,5 m		4,0 m		Al massimo sbraccio		
		Frontale	Laterale	Frontale	Laterale	Frontale	Laterale	Frontale	Laterale	Frontale	Laterale	Frontale	Laterale	Frontale	Laterale	Frontale	Laterale	Raggio
3,5 m	kg																	
3,0 m	kg																	
2,5 m	kg																	
2,0 m	kg																	
1,5 m	kg																	
1,0 m	kg																	
0,5 m	kg																	
0 m	kg																	
-0,5 m	kg	*1.240	*1.240	*1.450	*1.450	1.320	980	910	700	690	540	550	430	450	360	420	330	4,22 m
-1,0 m	kg	*1.650	*1.650	*1.970	1.650	1.330	980	910	690	680	530	550	430	450	360	450	360	4,01 m
-1,5 m	kg	*2.140	*2.140	2.460	1.680	1.350	1.000	920	710	690	540							
-2,0 m	kg			*1.720	*1.720	*1.150	1.030											

Cabina SK28SR		Braccio di scavo: 1,18 m				Contrappeso standard				Pattini in gomma: 300 mm								
B	A	1,0 m		1,5 m		2,0 m		2,5 m		3,0 m		3,5 m		4,0 m		Al massimo sbraccio		
																		Raggio
3,5 m	kg									*670	550					670	530	3,07 m
3,0 m	kg									*630	550	530	420			530	420	3,52 m
2,5 m	kg									*680	540	530	420			450	360	3,82 m
2,0 m	kg					*1.140	1.010	*890	700	670	520	520	410	410	330	410	320	4,01 m
1,5 m	kg							860	660	640	500	500	400	410	320	390	310	4,11 m
1,0 m	kg							820	620	620	480	490	380	400	310	380	300	4,13 m
0,5 m	kg							790	600	600	460	480	370	400	310	390	300	4,07 m
0 m	kg					1.140	830	780	590	590	450	470	370			400	310	3,93 m
-0,5 m	kg	*1.560	*1.560	*1.720	1.420	1.150	840	780	590	590	450	470	370			440	340	3,69 m
-1,0 m	kg	*2.090	*2.090	2.140	1.430	1.160	850	790	600	600	460					520	400	3,33 m
-1,5 m	kg			*2.060	1.470	1.190	870	810	610							690	530	2,77 m

Cabina SK28SR		Braccio di scavo: 1,18 m				Contrappeso aggiuntivo (+250 kg)				Pattini in gomma: 300 mm								
B	A	1,0 m		1,5 m		2,0 m		2,5 m		3,0 m		3,5 m		4,0 m		Al massimo sbraccio		
																	Raggio	
3,5 m	kg									*670	*670					*680	640	3,07 m
3,0 m	kg									*630	*630	640	520			640	510	3,52 m
2,5 m	kg									*680	660	640	510			560	450	3,82 m
2,0 m	kg					*1.140	*1.140	*890	850	*780	640	630	500	510	410	510	410	4,01 m
1,5 m	kg							1.040	810	780	620	620	490	500	400	480	390	4,11 m
1,0 m	kg							1.000	770	760	600	610	480	500	400	470	380	4,13 m
0,5 m	kg							980	750	740	580	590	470	490	390	480	380	4,07 m
0 m	kg					1.410	1.040	970	740	730	570	590	460			500	400	3,93 m
-0,5 m	kg	*1.560	*1.560	*1.720	*1.720	1.410	1.040	970	740	730	570	590	460			550	430	3,69 m
-1,0 m	kg	*2.090	*2.090	*2.450	1.770	1.430	1.060	970	750	740	580					640	500	3,33 m
-1,5 m	kg			*2.060	1.800	*1.410	1.080	990	760							850	660	2,77 m

Cabina SK28SR		Braccio di scavo: 1,48 m				Contrappeso standard				Pattini in gomma: 300 mm								
B	A	1,0 m		1,5 m		2,0 m		2,5 m		3,0 m		3,5 m		4,0 m		Al massimo sbraccio		
																	Raggio	
3,5 m	kg															540	430	3,47 m
3,0 m	kg											540	430			450	360	3,86 m
2,5 m	kg											530	420	420	330	400	310	4,12 m
2,0 m	kg										*660	530	520	410	420	330	370	4,29 m
1,5 m	kg							880	670	650	500	510	400	410	320	350	270	4,39 m
1,0 m	kg							830	630	620	480	490	380	400	310	340	260	4,40 m
0,5 m	kg							790	600	600	460	480	370	390	300	340	260	4,35 m
0 m	kg					1.120	810	770	580	590	450	470	360	380	300	350	270	4,22 m
-0,5 m	kg	*1.240	*1.240	*1.450	1.370	1.120	810	770	570	580	440	460	350	380	290	380	290	4,01 m
-1,0 m	kg	*1.650	*1.650	*1.970	1.390	1.130	820	770	580	580	440	460	360			430	330	3,69 m
-1,5 m	kg	*2.140	*2.140	2.110	1.410	1.150	840	780	590	590	450					530	410	3,22 m
-2,0 m	kg			*1.720	1.460	*1.150	870									*810	620	2,48 m

Cabina SK28SR		Braccio di scavo: 1,48 m				Contrappeso aggiuntivo (+250 kg)				Pattini in gomma: 300 mm								
B	A	1,0 m		1,5 m		2,0 m		2,5 m		3,0 m		3,5 m		4,0 m		Al massimo sbraccio		
																	Raggio	
3,5 m	kg															*590	530	3,47 m
3,0 m	kg											*550	520			550	440	3,86 m
2,5 m	kg											*570	520	520	410	490	390	4,12 m
2,0 m	kg										*660	650	*630	510	510	410	360	4,29 m
1,5 m	kg							*970	820	790	620	620	490	500	400	430	340	4,39 m
1,0 m	kg							1.010	780	760	600	600	480	490	390	430	340	4,40 m
0,5 m	kg							970	750	740	580	590	460	480	380	430	340	4,35 m
0 m	kg					1.390	1.020	960	730	730	560	580	450	480	380	440	350	4,22 m
-0,5 m	kg	*1.240	*1.240	*1.450	*1.450	1.390	1.020	950	720	720	560	570	450	480	380	480	380	4,01 m
-1,0 m	kg	*1.650	*1.650	*1.970	1.720	1.400	1.030	950	730	720	560	580	450			540	420	3,69 m
-1,5 m	kg	*2.140	*2.140	2.580	1.750	1.420	1.050	970	740	730	570					660	520	3,22 m
-2,0 m	kg			*1.720	*1.720	*1.150	1.080									*810	780	2,48 m

1. Non cercare di sollevare o sostenere alcun peso superiore alle capacità di sollevamento indicate in base ai relativi raggi e altezze di sollevamento. Il peso di tutti gli accessori deve essere detratto dalle suddette capacità di sollevamento.
2. Le capacità di sollevamento si basano sulla macchina posizionata su terreno orizzontale, stabile e uniforme. L'utente deve tenere conto delle condizioni di lavoro quali terreni soffici o irregolari, suoli non livellati, carichi laterali, arresto improvviso del carico, condizioni pericolose, esperienza del personale, ecc.
3. La parte superiore del braccio di scavo è definita come punto di sollevamento.
4. Le suddette capacità di sollevamento sono conformi alle norme ISO 10567. Non superano l'87% della capacità di sollevamento idraulica o il 75% del carico di ribaltamento. Le capacità di sollevamento contrassegnate con un asterisco (\*) sono limitate dalla capacità idraulica anziché dal carico di ribaltamento.
5. L'operatore deve conoscere bene il manuale dell'operatore e le istruzioni di manutenzione prima di azionare la macchina. È necessario rispettare sempre le regole per il funzionamento in sicurezza della macchina.
6. Le capacità di sollevamento sono valide esclusivamente per le macchine fabbricate in origine da KOBELCO CONSTRUCTION MACHINERY CO., LTD. con dotazioni standard originali KOBELCO.

---

Nota: il presente catalogo può contenere accessori e dotazioni opzionali non disponibili nell'area dell'utente. Inoltre, può contenere fotografie di macchine con specifiche tecniche diverse da quelle delle macchine vendute nell'area dell'utente. Rivolgersi al distributore KOBELCO più vicino per gli articoli richiesti.  
Per l'uso di questa macchina in lavori di demolizione sono necessarie dotazioni speciali. Prima dell'utilizzo, contattare il rivenditore KOBELCO.  
In conformità alla politica KOBELCO per il costante miglioramento dei prodotti, tutti i progetti e le specifiche tecniche sono soggetti a modifica senza preavviso.  
Copyright **KOBELCO CONSTRUCTION MACHINERY CO., LTD.** È vietata la riproduzione di qualsiasi parte del presente catalogo in qualsivoglia maniera senza preavviso.

---

**KOBELCO CONSTRUCTION MACHINERY EUROPE B.V.**

Veluwezoom 15  
1327 AE Almere  
Paesi Bassi  
[www.kobelco-europe.com](http://www.kobelco-europe.com)

Per eventuali domande contattare: