

# KOBELCO

SK26SR-7/SK28SR-7

Performance  Design

## SK26SR SK28SR

■ Capacidad del cazo:

SK26SR 0.08 m<sup>3</sup>

SK28SR 0.08 m<sup>3</sup>

■ Potencia del motor:

18.9 kW / 2400 min<sup>-1</sup>

■ Peso operativo:

SK26SR 2500 – 2800 kg

SK28SR 2980 – 3270 kg



Cumple con la normativa sobre emisiones de escape Fase V de la UE

*Built for Perfectionists™*

# Performance Design

La miniexcavadora SK26SR/SK28SR de KOBELCO ha alcanzado un valor totalmente nuevo armonizando PRESTACIONES y DISEÑO.

Las mejoras de prestaciones ofrecen mayor eficiencia y productividad junto con potencia y velocidad aumentadas. Las mejoras de diseño proporcionan lo último en comodidad y control.

KOBELCO rechaza las soluciones de compromiso y crea máquinas que cumplen con cualquier desafío.





# COMODIDAD INOLVIDABLE

Nuestro sentido estético y la búsqueda de la belleza funcional llevaron a un nuevo diseño interior.





### Asiento con suspensión

Se monta como estándar un comprobado asiento con suspensión Grammer, que ofrece un mecanismo de inclinación, amortiguador de vibraciones y excelente comodidad sentado.

### Apoyo de muñeca

Los apoyos de muñeca ensanchados mantienen los antebrazos del operador en posición estable y reducen la fatiga durante el funcionamiento, al tiempo que permiten una operación estable.



### Aire acondicionado

Los respiraderos adicionales proporcionan un flujo de aire que envuelve el cuerpo del operador. Además, los desescarchadores situados delante, a la derecha y detrás también se han mejorado para garantizar la visibilidad cuando está en marcha el aire acondicionado.



### Iluminación LED

Los diales y botones están ahora retroiluminados para proporcionar una visión clara en cualquier situación de luminosidad.



### Soporte para teléfono inteligente / toma USB/AUX

# ENTORNO DE TRABAJO FUNCIONAL

Materialización de la conveniencia y comodidad del operador.



## Monitor a color

Una pantalla a color con buena legibilidad equipada como estándar proporciona distintas informaciones como historial de funcionamiento, ciclo de mantenimiento e indicadores de combustible y temperatura del agua. También puede usarse para ajustar el flujo de aceite hidráulico hacia los implementos.



### Modo eco

Hay dos modos de funcionamiento: uno para tener la máxima potencia y el modo ECO para aumentar el ahorro de combustible.



### Deceleración automática

La deceleración automática ahorra combustible y reduce el ruido del motor reduciendo la velocidad del motor al ralentí.



### Ajuste del flujo hidráulico (opcional)

El flujo de los conductos de rotación o martillos y cizallas puede seleccionarse entre seis tipos prefijados o ajustarse arbitrariamente.



### Contraseña de arranque del motor

Al poner en marcha el motor, se solicita una contraseña para mayor seguridad.



### Información de mantenimiento



### Historial de funcionamiento



### Cabina de fácil acceso

Se ha adoptado una puerta con bisagras para conseguir un amplio espacio de entrada. Además, la consola izquierda abatible con palanca de bloqueo de control piloto integrada permite una fácil entrada y salida de la cabina.

### Los ángulos de las palancas permiten un accionamiento cómodo



El operador puede desplazar las palancas horizontalmente sin torcer la muñeca, lo que reduce la fatiga provocada por el accionamiento.

### Palanca de control manual proporcional para conductos de rotación y martillos y cizallas (opcional)

Los controles proporcionales precisos se han integrado en la palanca de mando para facilitar la operación.



### Ventana de apertura deslizante

La ventana derecha puede abrirse deslizando hacia atrás o hacia delante para aumentar la ventilación y para oír a los trabajadores de tierra cuando sea necesario.



### Radio digital DAB+ (FM/AM+ AUX + Bluetooth® + manos libres para teléfono)



### Altavoz



### Salida de corriente de 12 V



### Gancho para chaqueta



### Sujetavasos



### Caja auxiliar



### Luz de puerta LED



### Soporte delantero bajo el cristal



# DISFRUTE DE UNAS PRESTACIONES COMPETENTES

La capacidad del motor se ha aumentado en comparación con los modelos anteriores y proporciona mayor potencia.

»»» Potencia de salida del motor

**18.9 kW / 2400 min<sup>-1</sup>**

El nuevo modo ECO adoptado ahorra aún más energía.

»»» Consumo de combustible

Reducido en un **25%**

(Comparado con el modo H)

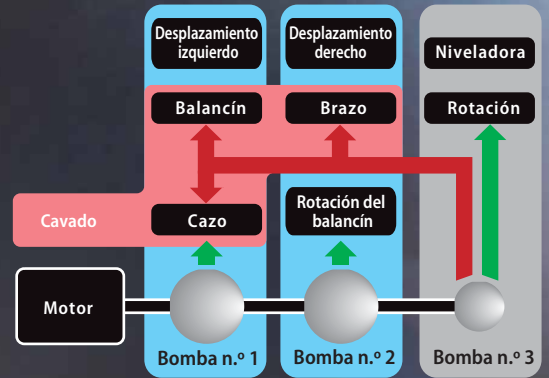


## Funcionamiento más suave

El nuevo sistema hidráulico mejora las prestaciones de nivelado.

### Sistema de bomba de caudal integrado

Durante la operación de cavado, en función de las condiciones de trabajo, la máquina proporciona un caudal adicional al circuito de balancín, brazo o cazo, desde la bomba n.º 3 (bomba de oscilación y niveladora), para aumentar la aportación de potencia disponible a dichas funciones.



# COMPACTA PERO CON GRANDES PRESTACIONES

Radio de rotación mínimo  
en la rotación del balancín

1930 mm (SK26SR)  
1900 mm (SK28SR)

Las cifras anteriores indican los valores  
del modelo de cabina con  
especificación de brazo estándar.

Radio de  
rotación  
de cola

775 mm (SK26SR)  
775 mm (SK28SR)

Rotación de cola reducida

La compacta rotación de cola mejora la eficiencia  
operativa en espacios limitados.

Voladizo trasero

0 mm (90 mm)

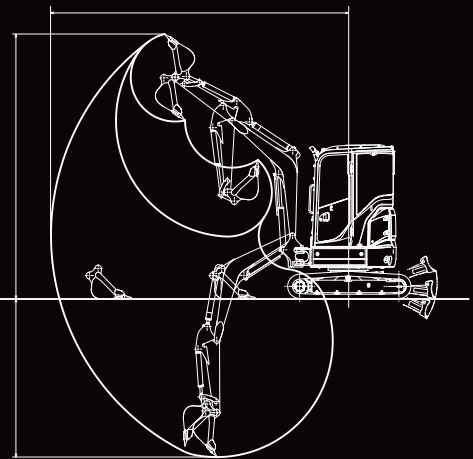
(sin espejos retrovisores)

La cifra entre paréntesis indica el valor con el contrapeso adicional.

4770 mm (SK26SR)  
4840 mm (SK28SR)

4250 mm (SK26SR)  
4480 mm (SK28SR)

2540 mm (SK26SR)  
2590 mm (SK28SR)



Longitud del brazo 1.15 m (SK26SR)  
1.18 m (SK28SR)

Las cifras anteriores indican los valores para el modelo de cabina.

Amplio rango de trabajo

Como equipos opcionales se incluyen brazos  
largos para garantizar un amplio rango de trabajo.

## FÁCIL DE TRANSPORTAR

Con un peso de sólo 2580 kg\*, la SK26SR se transporta fácilmente en un camión 3.5 T, quedando abundante espacio libre para transportar al mismo tiempo un cazo u otros implementos.



\*Masa de máquina para cabina, orugas de goma, contrapeso estándar y cazo de 0,07 m<sup>3</sup> (58 kg).

# VERSATILIDAD



## Conductos hidráulicos sencillos para enganche rápido (opcional)

Pueden montarse y desmontarse fácilmente distintos implementos, como el cazo, sin salir de la cabina, aumentando la velocidad de trabajo.



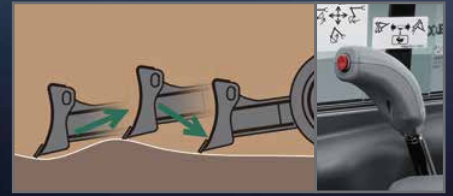
## Palanca de la niveladora

La nueva palanca ergonómica de la niveladora tiene integrado en el mango el interruptor de selección de 1ª/2ª velocidad de desplazamiento para facilitar las funciones de la niveladora.



## Forma de la cuchilla niveladora

El diseño de la cuchilla exclusivo de KOBELCO resuelve este problema conformando la tierra en un arco que cae siempre hacia delante. Así se impide que la tierra caiga detrás de la cuchilla y basta con "una pasada".



## Niveladora flotante (opcional)

La flotación de la niveladora es opcional para ayudar a facilitar el trabajo de nivelación. La función de flotación puede activarse con el interruptor integrado en la palanca de control de la pala.

# ESTRUCTURA FIABLE

El balancín, el brazo y la brida de rotación tienen todos ellos segmentos gran sección transversal para mayor resistencia a los implementos.

**Protección del cilindro del balancín**

**Parte superior del balancín forjada**

**Pasador de tipo**

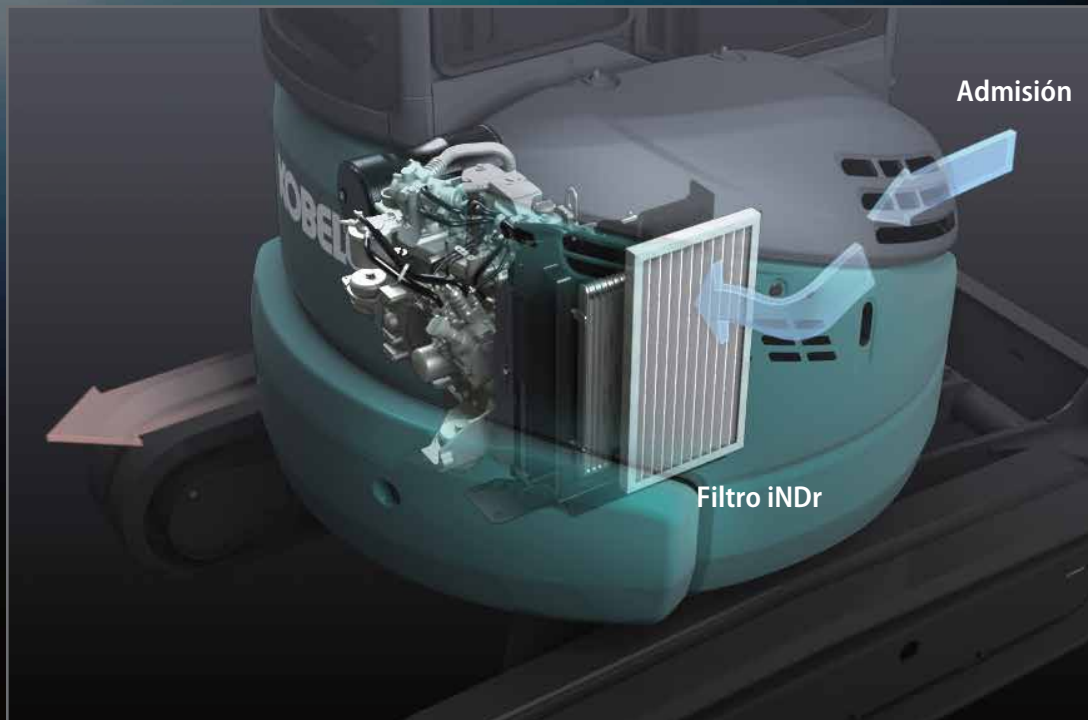
**Cazo**  
Articulación conducida de fundición que ofrece mayor resistencia.

**Niveladora**  
Los soportes de la niveladora con estructura de caja ofrecen mayor resistencia.

**Abrazadera de rotación**  
La abrazadera de rotación y la abrazadera delantera son de fundición, grandes y gruesas.

**Mangueras idráulicas**  
Las mangueras hidráulicas se alojan dentro de la brida de oscilación para protegerlas.

# FUNCIONAMIENTO ININTERRUMPIDO CON iNDr



## Reducción de ruido extrema

El sistema de refrigeración iNDr exclusivo de KOBELCO ofrece un funcionamiento extraordinariamente silencioso.

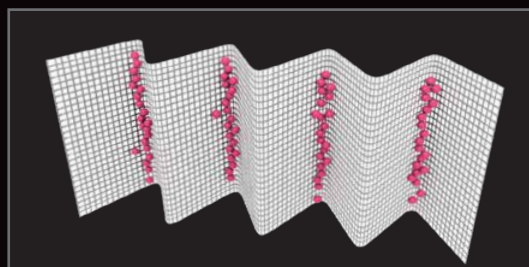
Nivel de potencia sonora



92 dB

## iNDr

Una malla de filtro de alta densidad bloquea la entrada de polvo durante la admisión de aire. De esta forma se impide que el dispositivo de refrigeración y el filtro de aire se obstruyan con polvo y así mantengan sus prestaciones. Las estrías del filtro corrugado permiten que el aire lo atraviese mientras que las ranuras detienen el polvo, impidiendo la obstrucción del filtro.



El filtro iNDr incorpora una malla de alta densidad de 30 líneas por pulgada para capturar el polvo..

# FÁCIL MANTENIMIENTO

Sencillo mantenimiento diario que evita el engorro de la inspección y limpieza.



## Fácil acceso a los componentes del interior de la cabina



Contador de horas



Filtro de entrada de aire fresco de la cabina



Filtro de aire de recirculación de la cabina



Cavidades para guardar los manuales de utilización

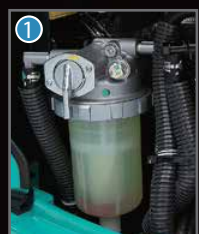
## Fácil acceso a la unidad de refrigeración



### Filtro iNDR

Dispuesto para facilitar el acceso al radiador y los elementos del sistema de refrigeración.

## Fácil acceso al compartimiento del motor



- 1 Prefiltro de combustible con separador de agua integrado
- 2 Filtro de aire
- 3 Filtro de combustible de grado elevado

# SEGURIDAD DEL OPERADOR



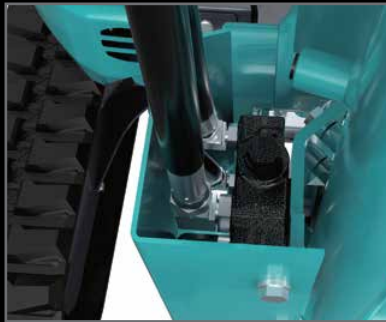
## Estructura de cabina/techo fiable

La estructura de cabina/techo de alta resistencia cumple con las normas ROPS ("Roll-Over Protective Structure", Estructura protectora contra vuelcos), TOPS ("Tip-Over Protection Structure", Estructura de protección anticaída) y OPG ("Operator Protective Guards", Protecciones del operador) de nivel 1.



## Luz de trabajo LED

Se ha cambiado la iluminación de halógena a LED para conseguir mayor luminosidad.



## Válvula de seguridad del cilindro del balancín (opcional)



## Válvula de seguridad del cilindro del brazo (opcional)



## Buena visibilidad

Se ha desplazado el enganche del limpiaparabrisas hacia arriba a la derecha del soporte de la cabina y se ha ampliado la apertura del techo solar para mejorar la visibilidad hacia delante y arriba.



## Espejo retrovisor



## Espejo retrovisor inferior



## Martillo para salida de emergencia



## Acumulador para bajada de emergencia del implemento

En caso de apagado imprevisto del motor, el acumulador incorporado permite bajar con seguridad el implemento hasta el suelo con los controles de la cabina con el funcionamiento más suave de su clase.

## Equipo estándar y opcional

● = Std ○ = Opc. — = N/D

Categoría	Descripción	SK26SR-7	SK28SR-7
MOTOR	YANMAR 3TNV88 (conforme con la norma UE Fase V)	●	●
	Alternador de 12 V / 40 A	●	●
	Motor de arranque de 12 V / 1.7 kW	●	●
	Una batería de 12 V (80 Ah)	●	●
	Sistema de refrigeración de tipo de aspiración con ventilador	●	●
	Sistema iNDR	●	●
	Función de desaceleración automática	●	●
	Dial del acelerador	●	●
	Modo ECO	●	●
	Contraseña de arranque del motor	●	●
SISTEMA HIDRÁULICO	Sistema de bomba de caudal integrado	●	●
	Control de pie (para las tuberías de martillos y cizallas)	●	●
	PHC (para tuberías de martillos y cizallas) con ajuste del flujo hidráulico	○	○
	PHC (para tuberías de rotación y martillos y cizallas) con ajuste del flujo hidráulico	○	○
	Aceite hidráulico VG32	●	●
	Aceite hidráulico VG46	○	○
TUBERÍAS	Aceite hidráulico VG68	○	○
	Tuberías para martillos y cizallas	●	●
	Tuberías para rotación y martillos y cizallas	○	○
CABINA	Tuberías de enganche rápido	○	○
	Asiento con suspensión (Techo: PVC / Cabina: tela)	●	●
	Reposacabezas*	●	●
	Cinturón de seguridad retraible	●	●
	Pantalla multifunción a color	●	●
	Luz de puerta LED*	●	●
	Aire acondicionado*	●	●
	Radio DAB+ (FM/AM + AUX + USB + Bluetooth® + manos libres para teléfono)*	●	●
	Posavasos	●	●
	Gancho para chaqueta*	●	●
LUCES	Soporte para teléfono inteligente	●	●
	Puerto USB/AUX*	●	●
	Salida de corriente de 12 V	●	●
	Cableado para baliza luminosa de cabina*	●	●
EQUIPOS DE TRABAJO	Luces LED de trabajo: una en el balancín y una en la parte delantera superior de la cabina / parte delantera del techo	●	●
	Balancín estándar (2.09 m)	●	—
	Balancín estándar (2.17 m)	—	●
	Brazo estándar (1.15 m)	●	—
	Brazo estándar (1.18 m)	—	●
	Brazo largo (1.40 m)	○	—
CONTRAPESO	Brazo largo (1.48 m)	—	○
	Contrapeso estándar	●	●
BAJOS DEL BASTIDOR	Contrapeso adicional (250 kg adicionales)	○	○
	Oruga de goma de 250 mm	●	—
	Oruga de acero de 250 mm	○	—
	Oruga de goma de 300 mm	—	●
	Oruga de acero de 300 mm	—	○
	Pala niveladora (1550 mm)	●	●
EQUIPOS DE SEGURIDAD	Niveladora flotante	○	○
	Cabina (ROPS) (ISO 3471: 2008) / TOPS (ISO 12117: 1997) / OPG (ISO 10262: 1998)	●	●
	Techo (ROPS) (ISO 3471: 2008) / TOPS (ISO 12117: 1997) / OPG (ISO 10262: 1998)	○	○
	Protección delantera	○	○
	Protección superior*	○	○
	OHK (válvula de seguridad para el cilindro del balancín y el brazo + gancho de elevación + alarma de sobrecarga)	○	○
	Espejo retrovisor (izquierda)	○	○
	Espejo trasero de visión inferior (en la parte trasera derecha)	○	○
OTROS	Alarma de traslación	○	○
	Protector de la biela del cilindro del balancín	●	●
	Protector de la biela del cilindro del brazo y el cazo	○	○
	Color RAL	○	○

\* Solo para la versión de cabina

Nota: El sistema de aire acondicionado de esta máquina contiene gas fluorado de efecto invernadero HFC-134a (GWP 1430). Cantidad de gas 0.6 kg (CO<sub>2</sub> equivalente 0.9 t).

Bluetooth® es una marca comercial registrada de Bluetooth SIG Inc.

## Motor

Model	YANMAR 3TNV88
Tipo	Motor diésel de inyección directa de cuatro tiempos con refrigeración líquida e inyección directa, conforme con la regulación de emisiones de escape Fase V de la UE
N.º de cilindros	3
Diámetro y carrera	88 mm x 90 mm
Cilindrada	1642 ml
Potencia nominal de salida	17.9 kW / 2400 min <sup>-1</sup> (ISO 9249: con ventilador) 18.9 kW / 2400 min <sup>-1</sup> (ISO 14396: sin ventilador)
Par máximo	88.0 N·m / 1440 min <sup>-1</sup> (ISO 14396: sin ventilador)

## Sistema hidráulico

Tipo	Dos bombas de desplazamiento variable de pistón axial más una bomba de engranajes y una bomba piloto
Caudal máx. de descarga	2 x 28.8 l/min 1 x 16.1 l/min 1 x 10.8 l/min
<b>Ajuste de la válvula de descarga</b>	
Balancín, brazo y cazo	23.0 MPa {235 kgf/cm <sup>2</sup> }
Circuito de rotación	23.0 MPa {235 kgf/cm <sup>2</sup> }
Circuito de la cuchilla	16.6 MPa {169 kgf/cm <sup>2</sup> }
Circuito de control	3.5 MPa {36 kgf/cm <sup>2</sup> }
Circuito de control piloto	Tipo de engranajes
Válvulas de control principal	10-de distribución
Radiador de aceite	Tipo refrigerado por aire

## Sistema de rotación

Motor de rotación	Un motor con pistón de cubaje fijo
Freno	Hidráulico; se bloquea automáticamente cuando la palanca de control de rotación está en la posición neutra
Freno de estacionamiento	Placa múltiple en mojado
Velocidad de rotación	7.9 min <sup>-1</sup>
Par de rotación	4.2 kN·m

## Cuchilla niveladora

Cilindro de la niveladora	85 mm x 135 mm
---------------------------	----------------

## Sistema de traslación

Motores de traslación	Dos motores de pistón de cubaje variable
Frenos de traslación	Freno hidráulico
Frenos de estacionamiento	Placa múltiple en mojado
Orugas de traslación	80 en cada lado
Velocidad de traslación	4.4/2.6 km/h (oruga de goma) 4.3/2.5 km/h (oruga de acero)
Fuerza de tracción de la barra de arrastre	27.9 kN (cabina) / 28.0 kN (techo)
Capacidad de subida de pendientes	58% (30°)

## Cabina y control

<b>Cab</b>	
Resistente alfombrilla aislada	
<b>Control</b>	
Dos palancas manuales y dos pedales para la traslación	
Dos palancas manuales para excavar y rotar	
Estrangulador del motor de tipo rotativo eléctrico	
Control de pie (para la rotación del balancín)	
Control de pie (para las tuberías de martillos y cizallas)	
Palanca de la niveladora	
<b>Niveles de ruido</b>	
Externo	92 dB(A) (2000/14/EC)
Operador	80 dB(A) (ISO 6396)

## Balancín, brazo y cazo

	diámetro x carrera
Cilindro del aguilón	70 mm x 458 mm
Cilindro del brazo	70 mm x 494 mm
Cilindro del cazo	60 mm x 417 mm
Cilindro de giro	75 mm x 477 mm

## Capacidades de reposición y lubricaciones

Depósito de combustible	42 l
Sistema de refrigeración	3.8 l
Aceite del motor	6.7 l
Engranaje reductor de traslación	2 x 0.6 l
Hydraulic oil tank	Nivel del depósito de aceite hidráulico de 16.0 l Sistema hidráulico de 31.0 l

## Peso operativo y dimensiones

En configuración estándar, con balancín estándar y cazo de 0.07 m<sup>3</sup> (58 kg).

Longitud del brazo	1.15 m				1.40 m			
	Cabina		Techo		Cabina		Techo	
Conformado	Oruga de acero	Oruga de goma	Oruga de acero	Oruga de goma	Oruga de acero	Oruga de goma	Oruga de acero	Oruga de goma
Anchura de la oruga	mm 250							
Anchura total de la oruga	mm 1550							
Presión sobre el suelo	kPa 31.3	30.1	29.5	28.3	31.5	30.3	29.7	28.5
Peso operativo	kg 2790	2650	2630	2500	2800	2670	2640	2510
Masa de la máquina	kg 2710	2580	2560	2420	2730	2590	2570	2430



## Rangos de trabajo

Unidad: mm

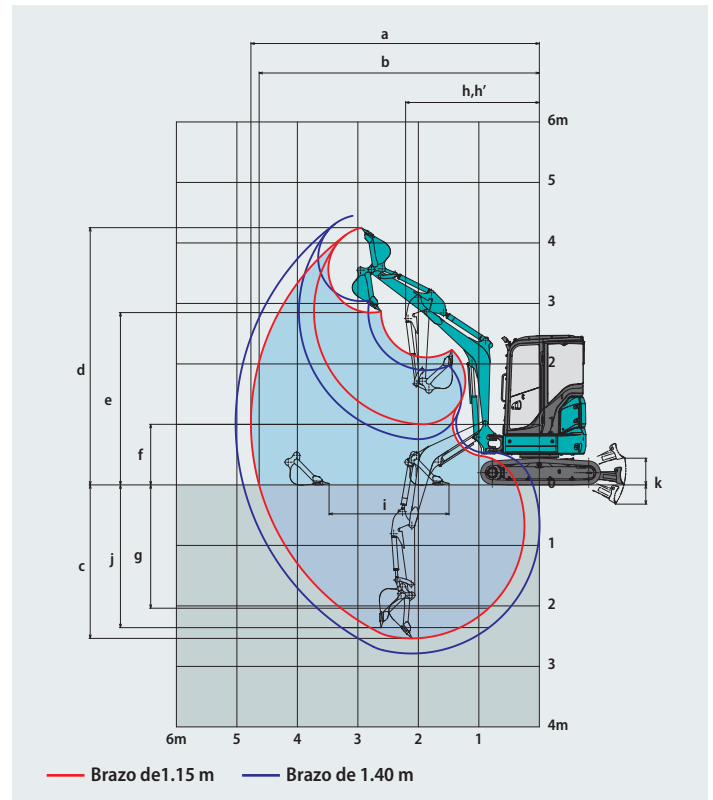
Modelo	SK26SR	
Longitud del brazo	1.15 m	1.40 m
a- Alcance de cavado máximo	4770	5020
b- Alcance de cavado máximo a nivel del suelo	4630	4890
c- Profundidad de cavado máxima	2540	2790
d- Altura de cavado máxima	4250	4450
e- Holgura de vaciado máxima	2850	3040
f- Holgura de vaciado mínima	1000	775
g- Profundidad de cavado de paredes verticales máxima	2360	2610
h- Radio de rotación mínimo con el balancín recto	2210	2240
h'- Radio de rotación mínimo en la rotación del balancín	1930	1960
i- Alcance de cavado horizontal a nivel del suelo	1980	2300
j- Profundidad de cavado con fondo plano a 2.4 m (8')	2040	2360
k- Cuchilla niveladora (altura/profundidad)	440/315	

\*Las cifras de las tablas anteriores muestran el valor con el cazo de 0.07 m³.

## Fuerza de excavación (ISO 6015)

Unidad: kN

Modelo	SK26SR	
Longitud del brazo	1.15 m	1.40 m
Fuerza de cavado del cazo	20.8	
Fuerza de empuje del brazo	14.2	12.4



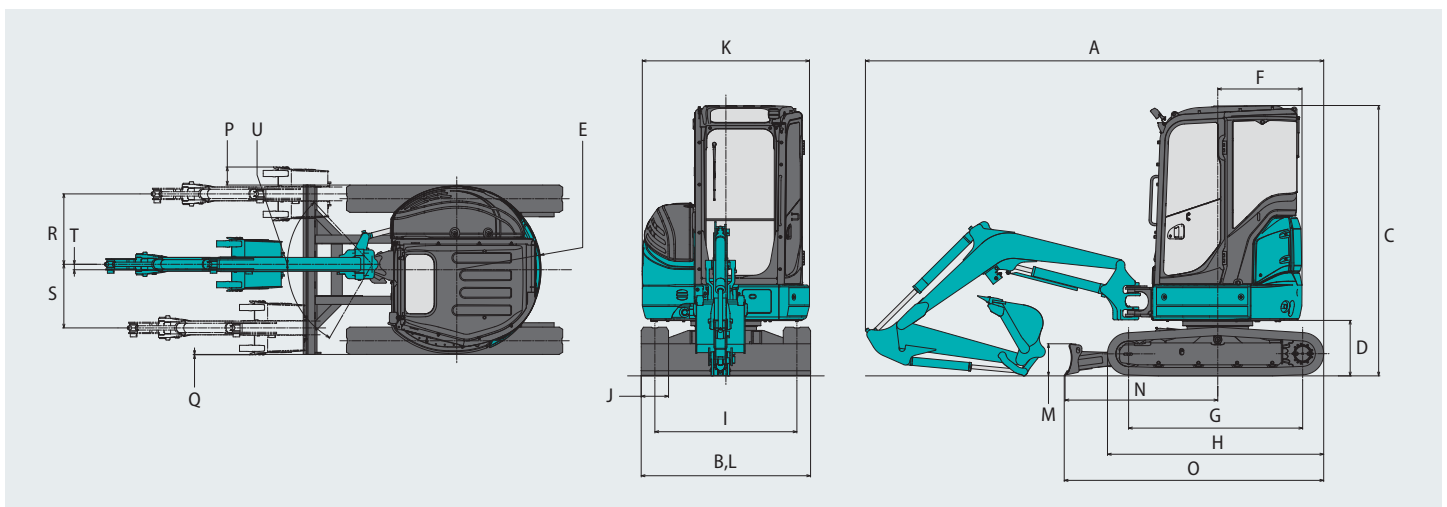
## Dimensiones

Modelo	SK26SR	
Longitud del brazo	1.15 m	1.40 m
A Longitud total	4190	4260
B Anchura total	1550	
C Altura total (hasta el techo de la cabina/techo)	2470/2440	
D Distancia al suelo del extremo trasero*	510	
E Radio de rotación de cola (contrapeso adicional)	775/865**	
F Distancia del centro de rotación al extremo trasero (contrapeso adicional)	775/865**	
G Distancia del contrapeso	1590	
H Longitud total de la oruga	1980	
I Distancia entre ejes	1300	
J Anchura de la oruga	250	
K Anchura total de la superestructura	1530	

Unidad: mm

L Anchura de la cuchilla	1550
M Altura de la cuchilla	295
N Distancia de la parte superior de la niveladora al centro de la superestructura	1400
O Longitud de la máquina básica	2380
P Distancia de excavación hacia fuera de la oruga (derecha)	165
Q Distancia de excavación hacia fuera de la oruga (izquierda)	5
R Volumen decalado (derecha)	645
S Volumen decalado (izquierda)	580
T Volumen decalado del centro del balancín	50
U Ángulo de rotación del balancín (izquierda/derecha)	60°/47°

\*Sin incluir la altura del taco de la oruga \*\*Contrapeso estándar + contrapeso adicional



## Motor

Model	YANMAR 3TNV88
Tipo	Motor diésel de inyección directa de cuatro tiempos con refrigeración líquida e inyección directa, conforme con la regulación de emisiones de escape Fase V de la UE
N.º de cilindros	3
Diámetro y carrera	88 mm x 90 mm
Cilindrada	1642 ml
Potencia nominal de salida	17.9 kW / 2400 min <sup>-1</sup> (ISO 9249: con ventilador) 18.9 kW / 2400 min <sup>-1</sup> (ISO 14396: sin ventilador)
Par máximo	88.0 N·m / 1440 min <sup>-1</sup> (ISO 14396: sin ventilador)

## Sistema hidráulico

Bomba	
Tipo	Dos bombas de desplazamiento variable de pistón axial más una bomba de engranajes y una bomba piloto
Caudal máx. de descarga	2 x 28.8 l/min 1 x 16.1 l/min 1 x 10.8 l/min
Ajuste de la válvula de descarga	
Balancín, brazo y cazo	23.0 MPa {235 kgf/cm <sup>2</sup> }
Circuito de rotación	23.0 MPa {235 kgf/cm <sup>2</sup> }
Circuito de la cuchilla	20.0 MPa {204 kgf/cm <sup>2</sup> }
Circuito de control	3.5 MPa {36 kgf/cm <sup>2</sup> }
Circuito de control piloto	Tipo de engranajes
Válvulas de control principal	10-de distribución
Radiador de aceite	Tipo refrigerado por aire

## Sistema de rotación

Motor de rotación	Un motor con pistón de cubaje fijo
Freno	Hidráulico; se bloquea automáticamente cuando la palanca de control de rotación está en la posición neutra
Freno de estacionamiento	Placa múltiple en mojado
Velocidad de rotación	8.2 min <sup>-1</sup>
Par de rotación	5.7 kN·m

## Cuchilla niveladora

Cilindro de la niveladora	90 mm x 180 mm
---------------------------	----------------

## Sistema de traslación

Motores de traslación	Dos motores de pistón de cubaje variable
Frenos de traslación	Freno hidráulico
Frenos de estacionamiento	Placa múltiple en mojado
Orugas de traslación	88 en cada lado
Velocidad de traslación	3.8/2.1 km/h (oruga de goma) 3.7/2.0 km/h (oruga de acero)
Fuerza de tracción de la barra de arrastre	34.7 kN (cabina) / 34.8 kN (techo)
Capacidad de subida de pendientes	58% (30°)

## Cabina y control

Cabina	
Resistente alfombrilla aislada	
Control	
Dos palancas manuales y dos pedales para la traslación	
Dos palancas manuales para excavar y rotar	
Estrangulador del motor de tipo rotativo eléctrico	
Control de pie (para la rotación del balancín)	
Control de pie (para las tuberías de martillos y cizallas)	
Palanca de la niveladora	
Niveles de ruido	
Externo	92 dB(A) (2000/14/EC)
Operador	80 dB(A) (ISO 6396)

## Balancín, brazo y cazo

	diámetro x carrera
Cilindro del aguilón	75 mm x 565 mm
Cilindro del brazo	70 mm x 548 mm
Cilindro del cazo	65 mm x 445 mm
Cilindro de giro	75 mm x 477 mm

## Capacidades de reposición y lubricaciones

Depósito de combustible	42 l
Sistema de refrigeración	3.8 l
Aceite del motor	6.7 l
Engranaje reductor de traslación	2 x 0.6 l
Hydraulic oil tank	Nivel del depósito de aceite hidráulico de 20.4 l Sistema hidráulico de 44.8 l

## Peso operativo y dimensiones

En configuración estándar, con balancín estándar y cazo de 0.07 m<sup>3</sup> (58 kg).

Longitud del brazo	1.18 m				1.48 m			
	Cabina		Techo		Cabina		Techo	
Conformado	Oruga de acero	Oruga de goma	Oruga de acero	Oruga de goma	Oruga de acero	Oruga de goma	Oruga de acero	Oruga de goma
Anchura de la oruga	mm 300							
Anchura total de la oruga	mm 1550							
Presión sobre el suelo	28.5	27.6	27.1	26.2	28.6	27.7	27.2	26.3
Peso operativo	3250	3140	3090	2980	3270	3160	3110	3000
Masa de la máquina	3180	3070	3020	2910	3190	3080	3030	2920

## Rangos de trabajo

Unidad: mm

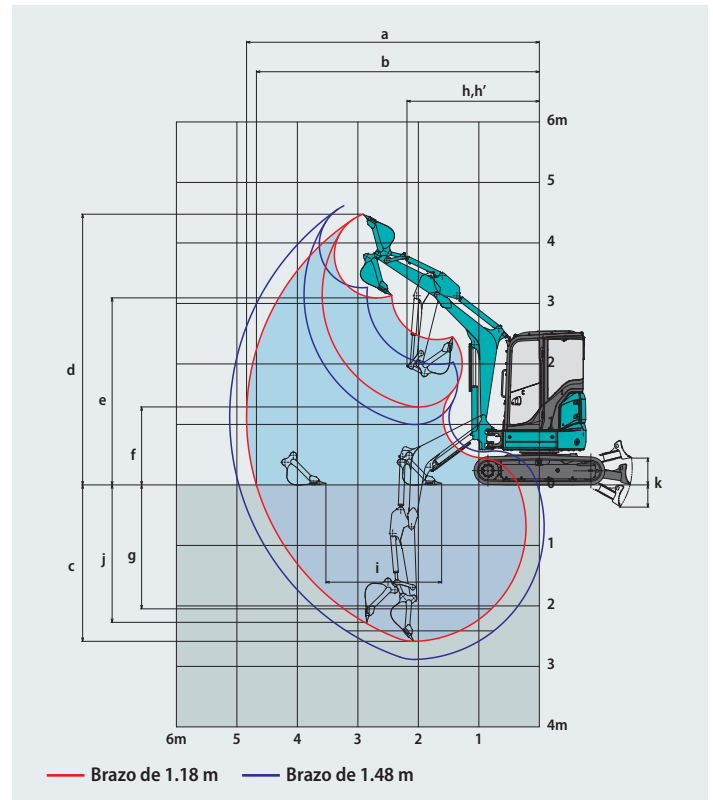
Modelo	SK28SR	
Longitud del brazo	1.18 m	1.48 m
a- Alcance de cavado máximo	4840	5120
b- Alcance de cavado máximo a nivel del suelo	4680	4970
c- Profundidad de cavado máxima	2590	2890
d- Altura de cavado máxima	4480	4610
e- Holgura de vaciado máxima	3090	3260
f- Holgura de vaciado mínima	1290	1000
g- Profundidad de cavado de paredes verticales máxima	2270	2140
h- Radio de rotación mínimo con el balancín recto	2190	2260
h'- Radio de rotación mínimo en la rotación del balancín	1900	1970
i- Alcance de cavado horizontal a nivel del suelo	1910	2290
j- Profundidad de cavado con fondo plano a 2.4 m (8')	2050	2410
k- Cuchilla niveladora (altura/profundidad)	450/370	

\*Las cifras de las tablas anteriores muestran el valor con el cazo de 0.07 m³.

## Fuerza de excavación (ISO 6015)

Unidad: kN

Modelo	SK28SR	
Longitud del brazo	1.18 m	1.48 m
Fuerza de cavado del cazo	24.7	
Fuerza de empuje del brazo	16.6	14.2



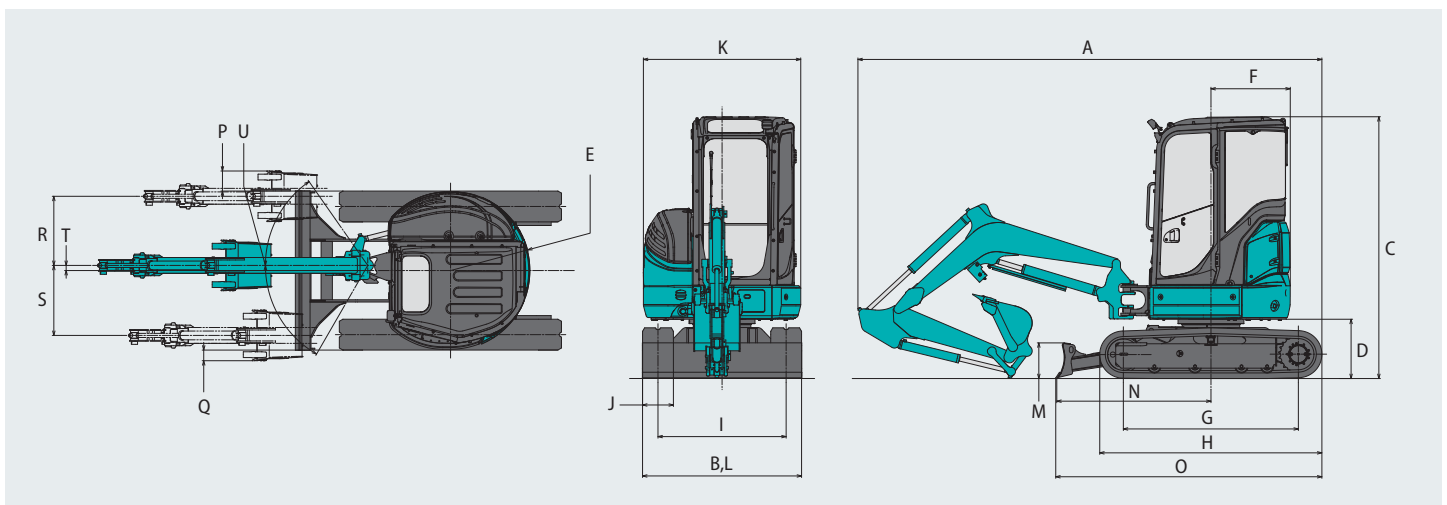
## Dimensiones

Modelo	SK28SR	
Longitud del brazo	1.18 m	1.48 m
A Longitud total	4510	4550
B Anchura total	1550	
C Altura total (hasta el techo de la cabina/techo)	2550/2510	
D Distancia al suelo del extremo trasero*	575	
E Radio de rotación de cola (contrapeso adicional)	775/865**	
F Distancia del centro de rotación al extremo trasero (contrapeso adicional)	775/865**	
G Distancia del contrapeso	1700	
H Longitud total de la oruga	2160	
I Distancia entre ejes	1250	
J Anchura de la oruga	300	
K Anchura total de la superestructura	1530	

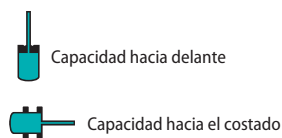
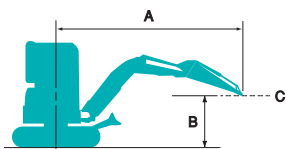
Unidad: mm

L Anchura de la cuchilla	1550
M Altura de la cuchilla	345
N Distancia de la parte superior de la niveladora al centro de la superestructura	1500
O Longitud de la máquina básica	2590
P Distancia de excavación hacia fuera de la oruga (derecha)	195
Q Distancia de excavación hacia fuera de la oruga (izquierda)	105
R Volumen decalado (derecha)	670
S Volumen decalado (izquierda)	680
T Volumen decalado del centro del balancín	50
U Ángulo de rotación del balancín (izquierda/derecha)	60°/55°

\*Sin incluir la altura del taco de la oruga \*\*Contrapeso estándar + contrapeso adicional



# Capacidades de elevación



A: Alcance desde la línea central de rotación hasta el extremo del brazo

B: Altura del extremo del brazo por encima/debajo del suelo

C: Punto de izado

Sin cazo

Niveladora: hacia arriba

Ajuste de la válvula de descarga: 23.0 MPa

SK26SR Techo		Brazo: 1.15 m		Contrapeso estándar		Oruga de goma: 250 mm													
B	A	1.0 m		1.5 m		2.0 m		2.5 m		3.0 m		3.5 m		4.0 m		Con el alcance máximo		Radio	
		Icono	Icono	Icono	Icono	Icono	Icono	Icono	Icono	Icono	Icono	Icono	Icono	Icono	Icono	Icono	Icono		
3.5 m	kg																570	470	2.86 m
3.0 m	kg																430	360	3.36 m
2.5 m	kg									520	430	400	330				370	300	3.69 m
2.0 m	kg									510	420	400	330				330	270	3.90 m
1.5 m	kg								660	530	500	400	390	320	310	260	310	250	4.02 m
1.0 m	kg								630	510	480	390	380	310	310	250	300	250	4.06 m
0.5 m	kg								610	490	470	380	370	300	310	250	300	250	4.01 m
0 m	kg						870	670	600	480	460	370	370	300			320	260	3.89 m
-0.5 m	kg	*1170	*1170	*1340	1130	870	670	600	480	460	370	370	300				340	280	3.67 m
-1.0 m	kg			1580	1140	880	680	610	480	460	370						400	320	3.33 m
-1.5 m	kg			*1350	1170	900	700	620	500								520	420	2.81 m

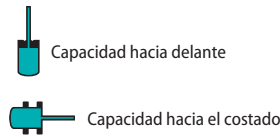
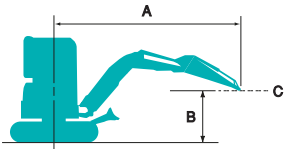
SK26SR Techo		Brazo: 1.15 m		Contrapeso adicional (+250 kg)		Oruga de goma: 250 mm													
B	A	1.0 m		1.5 m		2.0 m		2.5 m		3.0 m		3.5 m		4.0 m		Con el alcance máximo		Radio	
		Icono	Icono	Icono	Icono	Icono	Icono	Icono	Icono	Icono	Icono	Icono	Icono	Icono	Icono	Icono	Icono		
3.5 m	kg																*580	*580	2.86 m
3.0 m	kg																550	460	3.36 m
2.5 m	kg									*530	*530	510	430				470	390	3.69 m
2.0 m	kg									*580	540	510	420				430	360	3.90 m
1.5 m	kg								*820	680	630	520	500	420	410	340	400	340	4.02 m
1.0 m	kg								810	660	620	510	490	410	400	330	390	330	4.06 m
0.5 m	kg								790	640	600	490	480	400	400	330	400	330	4.01 m
0 m	kg						1120	880	780	630	590	490	480	390			410	340	3.89 m
-0.5 m	kg	*1170	*1170	*1340	*1340	1130	880	780	630	590	480	480	390				450	370	3.67 m
-1.0 m	kg			*1910	1480	1140	890	780	630	600	490						520	430	3.33 m
-1.5 m	kg			*1350	*1350	*960	910	*700	650								*530	*530	2.81 m

SK26SR Techo		Brazo: 1.40 m		Contrapeso estándar		Oruga de goma: 250 mm													
B	A	1.0 m		1.5 m		2.0 m		2.5 m		3.0 m		3.5 m		4.0 m		Con el alcance máximo		Radio	
		Icono	Icono	Icono	Icono	Icono	Icono	Icono	Icono	Icono	Icono	Icono	Icono	Icono	Icono	Icono	Icono		
3.5 m	kg																460	380	3.24 m
3.0 m	kg												410	340			370	300	3.68 m
2.5 m	kg												410	330			320	260	3.97 m
2.0 m	kg												*510	420	400	330	320	260	4.16 m
1.5 m	kg								670	540	500	410	390	320	310	260	280	230	4.27 m
1.0 m	kg								640	510	480	390	380	310	310	250	270	220	4.31 m
0.5 m	kg								870	670	610	480	460	370	370	300	300	240	4.27 m
0 m	kg						860	660	590	470	450	360	360	290	300	240	280	220	4.15 m
-0.5 m	kg	*930	*930	*1130	1090	850	660	590	460	450	360	360	290				300	240	3.95 m
-1.0 m	kg	*1350	*1350	1540	1110	860	660	590	470	450	360	360	290				340	280	3.65 m
-1.5 m	kg	*1870	*1870	1570	1130	880	680	600	480	460	370						420	340	3.20 m
-2.0 m	kg					*680	*680										*430	*430	2.50 m

SK26SR Techo		Brazo: 1.40 m		Contrapeso adicional (+250 kg)		Oruga de goma: 250 mm													
B	A	1.0 m		1.5 m		2.0 m		2.5 m		3.0 m		3.5 m		4.0 m		Con el alcance máximo		Radio	
		Icono	Icono	Icono	Icono	Icono	Icono	Icono	Icono	Icono	Icono	Icono	Icono	Icono	Icono	Icono	Icono		
3.5 m	kg																*510	480	3.24 m
3.0 m	kg												*470	430			470	400	3.68 m
2.5 m	kg												*460	430			420	350	3.97 m
2.0 m	kg												*510	*510	*490	420	410	340	4.16 m
1.5 m	kg								*710	690	*600	520	500	410	410	340	360	300	4.27 m
1.0 m	kg								810	660	620	510	490	400	400	330	360	300	4.31 m
0.5 m	kg								1120	880	790	630	600	490	480	390	390	330	4.27 m
0 m	kg						1110	860	770	620	590	480	470	390	390	320	370	310	4.15 m
-0.5 m	kg	*930	*930	*1130	*1130	1110	860	770	610	580	470	470	380				400	330	3.95 m
-1.0 m	kg	*1350	*1350	*1660	1440	1110	870	770	620	580	480	470	390				450	370	3.65 m
-1.5 m	kg	*1870	*1870	*1750	1460	1130	880	780	630	590	480						*510	450	3.20 m
-2.0 m	kg					*680	*680										*430	*430	2.50 m



# Capacidades de elevación



A: Alcance desde la línea central de rotación hasta el extremo del brazo  
 B: Altura del extremo del brazo por encima/debajo del suelo  
 C: Punto de izado  
 Sin cazo  
 Niveladora: hacia arriba  
 Ajuste de la válvula de descarga: 23.0 MPa

SK28SR Techo		Brazo: 1.18 m		Contrapeso estándar		Oruga de goma: 300 mm												
B	A	1.0 m		1.5 m		2.0 m		2.5 m		3.0 m		3.5 m		4.0 m		Con el alcance máximo		Radio
		kg	kg	kg	kg	kg	kg	kg	kg	kg	kg	kg	kg	kg	kg	kg	kg	
3.5 m	kg									660	520					630	500	3.07 m
3.0 m	kg									*630	530	500	400			500	390	3.52 m
2.5 m	kg									650	520	500	400			430	340	3.82 m
2.0 m	kg					*1140	960	860	670	630	500	490	390	390	310	390	310	4.01 m
1.5 m	kg							810	620	610	470	480	370	380	300	370	290	4.11 m
1.0 m	kg							770	590	580	450	460	360	380	300	360	280	4.13 m
0.5 m	kg							750	560	570	440	450	350	370	290	360	280	4.07 m
0 m	kg					1080	790	740	560	560	430	440	340			380	290	3.93 m
-0.5 m	kg	*1560	*1560	*1720	1340	1080	790	740	560	550	430	440	340			410	320	3.69 m
-1.0 m	kg	*2090	*2090	2010	1360	1100	800	740	560	560	430					480	380	3.33 m
-1.5 m	kg			2060	1390	1120	830	760	580							650	500	2.77 m

SK28SR Techo		Brazo: 1.18 m		Contrapeso adicional (+250 kg)		Oruga de goma: 300 mm												
B	A	1.0 m		1.5 m		2.0 m		2.5 m		3.0 m		3.5 m		4.0 m		Con el alcance máximo		Radio
		kg	kg	kg	kg	kg	kg	kg	kg	kg	kg	kg	kg	kg	kg	kg	kg	
3.5 m	kg									*670	640					*680	610	3.07 m
3.0 m	kg									*630	*630	620	500			610	490	3.52 m
2.5 m	kg									*680	630	610	490			530	430	3.82 m
2.0 m	kg					*1140	*1140	*890	820	770	610	600	480	490	390	480	390	4.01 m
1.5 m	kg							990	770	750	590	590	470	480	380	460	370	4.11 m
1.0 m	kg							950	740	720	570	580	460	470	380	450	360	4.13 m
0.5 m	kg							930	710	710	550	560	450	470	370	460	360	4.07 m
0 m	kg					1340	990	920	710	700	550	560	440			480	380	3.93 m
-0.5 m	kg	*1560	*1560	*1720	1680	1340	1000	920	710	700	540	560	440			520	410	3.69 m
-1.0 m	kg	*2090	*2090	*2450	1700	1360	1010	930	710	700	550					610	480	3.33 m
-1.5 m	kg			*2060	1730	1380	1030	950	730							810	630	2.77 m

SK28SR Techo		Brazo: 1.48 m		Contrapeso estándar		Oruga de goma: 300 mm													
B	A	1.0 m		1.5 m		2.0 m		2.5 m		3.0 m		3.5 m		4.0 m		Con el alcance máximo		Radio	
		kg	kg	kg	kg	kg	kg	kg	kg	kg	kg	kg	kg	kg	kg	kg	kg		
3.5 m	kg															510	410	3.47 m	
3.0 m	kg											510	410			430	340	3.86 m	
2.5 m	kg											500	400	400	310	370	300	4.12 m	
2.0 m	kg										640	500	490	390	390	310	340	270	4.29 m
1.5 m	kg							830	640	610	480	480	370	380	300	330	260	4.39 m	
1.0 m	kg							780	590	590	450	460	360	370	290	320	250	4.40 m	
0.5 m	kg							740	560	560	430	450	350	360	280	320	250	4.35 m	
0 m	kg					1060	770	730	550	550	420	440	340	360	280	330	260	4.22 m	
-0.5 m	kg	*1240	*1240	*1450	1300	1060	770	720	540	540	410	430	330	360	280	360	280	4.01 m	
-1.0 m	kg	*1650	*1650	1960	1310	1070	780	720	540	540	410	430	330			400	310	3.69 m	
-1.5 m	kg	*2140	*2140	1990	1340	1090	790	740	550	550	430					500	390	3.22 m	
-2.0 m	kg			*1720	1390	1120	820									780	590	2.48 m	

SK28SR Techo		Brazo: 1.48 m		Contrapeso adicional (+250 kg)		Oruga de goma: 300 mm												
B	A	1.0 m		1.5 m		2.0 m		2.5 m		3.0 m		3.5 m		4.0 m		Con el alcance máximo		Radio
		kg	kg	kg	kg	kg	kg	kg	kg	kg	kg	kg	kg	kg	kg	kg	kg	
3.5 m	kg															*590	510	3.47 m
3.0 m	kg											*550	500			530	420	3.86 m
2.5 m	kg											*570	500	490	400	470	370	4.12 m
2.0 m	kg										*660	620	610	490	490	390	350	4.29 m
1.5 m	kg							*970	790	750	600	590	470	480	380	410	330	4.39 m
1.0 m	kg							960	740	730	570	570	460	470	370	400	320	4.40 m
0.5 m	kg							930	710	700	550	560	440	460	360	410	320	4.35 m
0 m	kg					1320	980	910	700	690	540	550	430	450	360	420	330	4.22 m
-0.5 m	kg	*1240	*1240	*1450	*1450	1320	980	900	690	680	530	550	430	450	360	450	360	4.01 m
-1.0 m	kg	*1650	*1650	*1970	1650	1330	980	910	690	680	530	550	430			510	400	3.69 m
-1.5 m	kg	*2140	*2140	2460	1680	1350	1000	920	710	690	540					630	490	3.22 m
-2.0 m	kg			*1720	*1720	*1150	1030									*810	740	2.48 m



---

Nota: Este catálogo puede contener implementos y equipos opcionales no disponibles en su zona. También puede incluir fotografías de máquinas cuyas especificaciones son distintas de las máquinas vendidas en su zona. Consulte al distribuidor de KOBELCO más cercano sobre los artículos que necesite. Para utilizar esta máquina en trabajos de demolición se necesitan equipos especializados. Antes de utilizarla contacte con su concesionario de KOBELCO. Dada nuestra política de mejora continua del producto, todos los diseños y especificaciones están sujetos a cambio sin previo aviso. Derechos de copia de **KOBELCO CONSTRUCTION MACHINERY CO., LTD.** Ninguna parte de este catálogo puede reproducirse de ninguna forma sin previo aviso.

**KOBELCO CONSTRUCTION MACHINERY EUROPE B.V.**

Veluwezoom 15  
1327 AE Almere  
Países Bajos  
[www.kobelco-europe.com](http://www.kobelco-europe.com)

Consultas a: