

KOBELCO

Performance  Design

SK520_{LC}

■ Capacità della benna:

1,4 – 3,4 m³

■ Potenza del motore:

348 kW / 1.800 giri/min

■ Peso in esercizio:

52.900 – 57.200 kg



Conforme alla normativa UE sulle emissioni dei gas di scarico Stage V

Built for Perfectionists™



Performance Design

L'escavatore SK520LC di KOBELCO rappresenta un valore completamente innovativo armonizzando PRESTAZIONI, maggiore efficienza e produttività con un livello superiore di potenza e velocità, e il DESIGN, manovrabilità e comfort orientati all'operatore, senza alcun compromesso.

Con l'obiettivo di realizzare macchine uniche e ineguagliabili in grado di offrire un'esperienza indimenticabile a chi le utilizza, KOBELCO continuerà a evolversi per rispondere a qualunque sfida.



L'ECCELLENZA IN UN DESIGN SEMPLICE ED ELEGANTE

Dalla nostra ricerca di bellezza funzionale e senso estetico è nato il design dei nuovi interni.

Selettore

Questo selettore integra varie funzioni per facilitare le operazioni. Anche indossando i guanti, l'operatore può impostare varie condizioni operative della macchina in tutta tranquillità.

Retroilluminazione a LED

Gli interruttori e i selettori dotati di retroilluminazione offrono una visione chiara e luminosa e conferiscono un aspetto elegante.







COMFORT INDIMENTICABILE

Sedile a sospensione pneumatica

Un sedile GRAMMER* installato come dotazione standard, assorbe in modo eccellente gli urti e garantisce un comfort di guida di livello superiore.

**GRAMMER è un marchio registrato di GRAMMER AG. registrato in Germania.*

Climatizzatore con getto d'aria dalla parte posteriore

Il getto d'aria è orientato verso la cintura e la parte posteriore della testa, offrendo maggiore comfort durante le operazioni.

Le angolazioni delle leve consentono di effettuare le operazioni con il massimo comfort

L'operatore può muovere le leve orizzontalmente senza torsione del polso, riducendo così l'affaticamento causato dalle manovre.



Nuovo comando idraulico

Il nostro sistema di comando idraulico innovativo risponde alle corse delle leve più brevi rispetto ai modelli attuali, offrendo movimenti più precisi e regolari e maggiore maneggevolezza delle leve.

Luce a LED allo sportello

La luce LED interna si accende automaticamente all'apertura dello sportello o quando la chiave di contatto è su OFF. Ciò consente di entrare e uscire facilmente nelle ore notturne.

I tergicristalli paralleli assicurano un ampio campo visivo



KOBELCO



04:33



SETTING MENU



PICTURE OF CAMERA



CLOCK SETTING



SCREEN BRIGHTNESS



MAINTENANCE



CONSUMPTION



LANGUAGE SELECTION



PRESSURE RELEASE

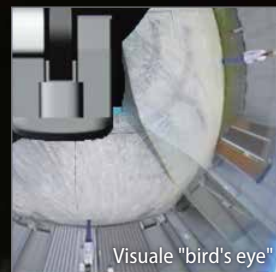


MASSIMA SICUREZZA SU UN DISPLAY DI GRANDE AMPIEZZA

Sistema di videocamere di sicurezza standard con 3 visuali

Il display ampio ad alta risoluzione presenta simultaneamente la visuale delle videocamere destra, sinistra e posteriore.

Il display multiplo consente di personalizzare la visualizzazione delle informazioni per migliorare l'attenzione dell'operatore e la sicurezza sul sito di lavoro.



Ampio monitor a colori da 10 pollici

La schermata con menu di facile uso e le icone riconoscibili aiutano l'operatore a selezionare le informazioni più importanti necessarie per garantire la sicurezza sul sito di lavoro e il controllo della macchina.



Digita le informazioni giuste

È sufficiente ruotare il selettore a destra o sinistra per selezionare una funzione operativa e premerlo per confermare la selezione.





PRESTAZIONI DELLA MASSIMA EFFICIENZA

Maggiore efficienza, oltre a un motore conforme alla norma UE Stage V

Il nuovo SK520LC è dotato di un motore conforme a Stage V, che ha un valore di coppia più elevato.

L'equilibrio superiore tra coppia e potenza del motore contribuisce a garantire prestazioni più efficienti rispetto ai modelli precedenti. Inoltre, l'intervallo di sostituzione del DPF è stato esteso.



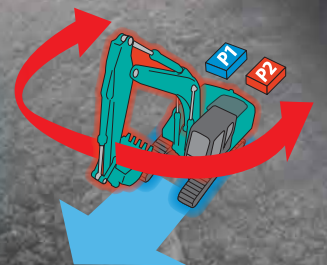
Modello: ISUZU 6WG1

Potenza del motore (Migliorato del 16%*)

348 kW / 1.800 giri/min

Traslazione indipendente

La selezione del sistema di traslazione indipendente permette di dedicare continuamente una pompa idraulica alla traslazione e una all'accessorio, consentendo una velocità di movimento costante e regolare anche durante l'oscillazione o l'uso del braccio o dell'accessorio. Grazie alla traslazione indipendente, il trasporto in sicurezza di un tubo largo in un cantiere è facilissimo.



Massima forza di strappo della benna (Migliorato del 10%*)

292 kN : Normale

321 kN : Con Power Boost

Massima forza di strappo del braccio di scavo (Migliorato del 9%*)

220 kN : Normale

242 kN : Con Power Boost

(Braccio di scavo 3,45 m)



Capacità di sollevamento (Migliorato del 12%*)

21.350 kg

(Sbraccio: 6,0 m, livello suolo)

(Braccio di sollevamento: 7,00 m, Braccio di scavo: 3,45 m, Senza benna, Power Lift: ON)

*Confronto con SK500LC-11 nella stessa modalità (Power Boost)

ESTREMA RESISTENZA E AFFIDABILITÀ

Rigidità del corpo perfezionata per le macchine della classe da 50 tonnellate

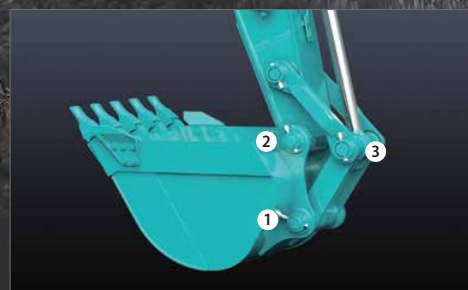
Le macchine SK520LC sono ampiamente utilizzate in progetti di costruzione su media scala e cantieri difficili.

I componenti sono stati rivisti e sono stati apportati miglioramenti alla loro resistenza per garantire prestazioni stabili in tali ambienti.



Trasmissione idraulica per la ventola di raffreddamento del motore / radiatore; ventola dello scambiatore di calore dell'olio indipendente

La trasmissione idraulica ottimizza la velocità di rotazione della ventola di raffreddamento per migliorare il risparmio di carburante e ridurre la rumorosità. Inoltre la ventola di raffreddamento dell'olio idraulico indipendente adatta con migliore efficienza il grado di raffreddamento alla temperatura dell'olio idraulico, per un ottimale controllo della temperatura.



Maggiore diametro del perno sul cilindro della benna

Per i lavori più duri, i perni sono stati resi più spessi per aumentarne la durata.

STD: ❶ ❷ ❸ / ME: ❶ ❷

DOTAZIONI COMODE E AGEVOLI



Password per l'avviamento del motore

Per garantire una maggiore sicurezza, l'avviamento del motore richiede l'inserimento di una password.



Funzione di regolazione del tergicristallo

Alle modalità di funzionamento del tergicristallo intermittente e continua è stata aggiunta la modalità a singola passata.



Tergicristalli paralleli Parasole a rullo (opzionale)



Installazione della console

Il sedile con console integrata consente un utilizzo confortevole.



DAB+ radio (FM/AM e AUX e USB e Bluetooth® e vivavoce per cellulare)



Porta USB / uscita di alimentazione 12 V



Supporto per smartphone

Lo smartphone può essere inserito nel supporto mentre è collegato alla porta USB.

MAGGIORI CAPACITÀ MULTI FUNZIONE

Modalità accessorio

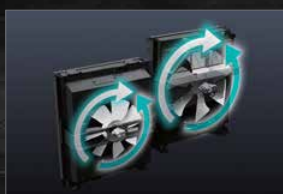
Le modalità relative alle portate per benna, martello demolitore, cesoia e benna a polipo rotante sono impostate prima della consegna, in modo tale che la macchina sia subito operativa. È possibile aggiungere o modificare facilmente impostazioni di modalità per altri accessori, come il tilt rotator.



MAGGIORI CAPACITÀ MULTI FUNZIONE



Componenti del sistema di raffreddamento



Ventola reversibile

Con la semplice pressione di un interruttore, la ventola di inversione di serie spinge l'aria nella direzione opposta, soffiando via i detriti per evitare intasamenti.



Serbatoio DEF/AdBlue®



Protezione sul tettuccio standard di livello II

La protezione superiore della cabina può essere aperta in posizione inclinata per facilitare la pulizia dei finestrini.

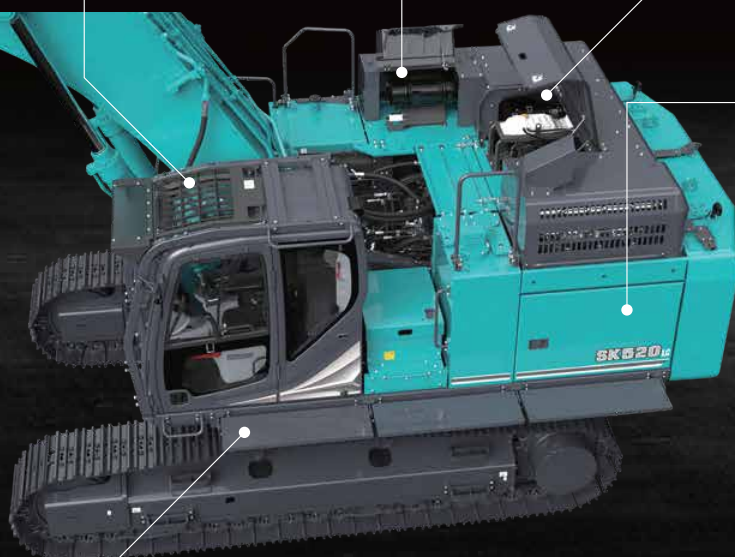


Filtro dell'aria

La maggiore capacità di filtraggio riduce gli intasamenti e aumenta la riserva di energia e l'affidabilità.

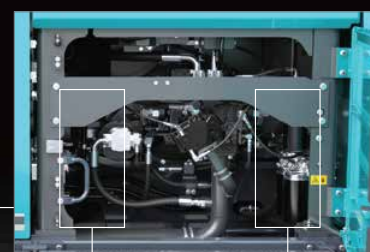


Manutenzione del motore



Passerella sinistra standard

Facile accesso alla struttura superiore dalla passerella di sinistra, senza dover scendere a terra.



Prefiltro con separatore d'acqua integrato



Filtro dell'olio motore

Nota: AdBlue® è un marchio registrato di Verband der Automobilindustrie e.V. (VDA).



KOBELCO MONITORING EXCAVATOR SYSTEM



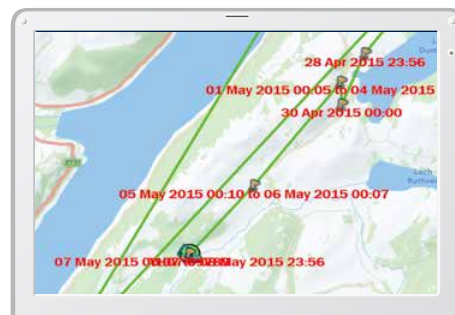
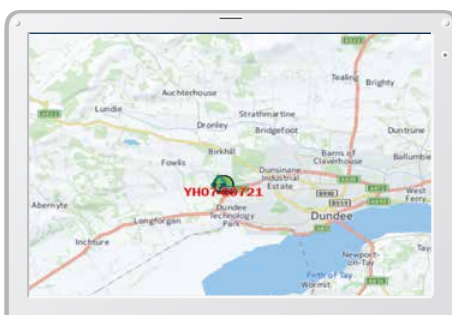
Monitoraggio remoto per la massima tranquillità

Il sistema KOMEXS (Kobelco Monitoring Excavator System) utilizza la comunicazione satellitare e Internet per comunicare i dati, pertanto può essere utilizzato in aree in cui altre forme di comunicazione sono difficoltose. Quando su un escavatore è installato questo sistema, è possibile ottenere in remoto i dati relativi al funzionamento della macchina, ad esempio ore di funzionamento, posizione, consumo di carburante e stato della manutenzione.

Accesso diretto allo stato operativo

Dati sulla posizione

È possibile ottenere dati accurati sulla posizione anche da siti in cui le comunicazioni sono difficoltose.

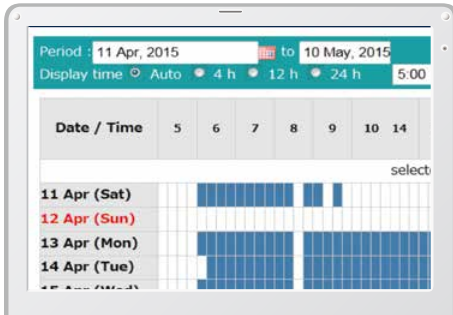


Dati sul lavoro

Period	11 Apr, 2015	to	10 May, 2015	Search
Type of Operation	Working Hrs		Ratio	
Total Working Hrs	169 Hrs		100 %	
Digging Hrs	72.2 Hrs		43 %	
Traveling Hrs	18.3 Hrs		11 %	
Idle Hrs	15.9 Hrs		9 %	
Opt Att Hrs	62.5 Hrs		37 %	
Crane Mode Hrs	0 Hrs		0 %	

Ore di funzionamento

- Un confronto tra i tempi di funzionamento delle macchine in più cantieri mostra i cantieri con maggiore volume di lavoro e quelli più redditizi.
- Le ore di funzionamento in un cantiere possono essere registrate con precisione, per calcolare i tempi di utilizzo per le macchine a noleggio, ecc.



Report giornaliero

Dati sul consumo di carburante

I dati relativi al consumo di carburante e ai tempi di funzionamento al minimo, possono essere utilizzati per indicare i miglioramenti nel consumo.

Work mode	Working Hrs	Total Fuel Consumption
H mode	2:06	24.5 L
S mode	0:00	0.0 L
E mode	169:19	1489.7 L
TOTAL	171:25	1514.2 L

Consumo di carburante

Grafico delle operazioni

Il grafico mostra la suddivisione delle ore di lavoro tra categorie di operazioni differenti, tra cui scavo, funzionamento al minimo, traslazione e altre operazioni.



Stato del lavoro

Dati di manutenzione e avvisi

Dati sulla manutenzione della macchina

- Fornisce lo stato di manutenzione di macchine separate che lavorano su più cantieri.
- I dati sulla manutenzione vengono inoltre comunicati al personale dell'assistenza KOBELCO, per una pianificazione più efficiente della manutenzione periodica.

Model	Serial No.	Hour Meter	Engine Oil
SK135SRLC-3/SK140SRL	YH07-09721 0.38/0.35	734 Hr	434
SK135SRLC-3/SK140SRL	YH07-09789 0.38/0.35	73 Hr	429
SK210LC-9	YQ13-10454 0.8/0.7	960 Hr	58
SK210LC-9	YQ13-10481 0.8/0.7	549 Hr	498
SK75SR-	YT08-30374		

Manutenzione

Avvisi di condizioni di allarme

Questo sistema genera un avviso nel caso di rilevamento di un'anomalia, evitando danni che potrebbero comportare il fermo della macchina.

Le informazioni relative all'allarme possono essere ricevute tramite e-mail

Le informazioni relative all'allarme o gli avvisi di manutenzione, possono essere ricevuti per e-mail su un computer o telefono cellulare.



I messaggi di allarme possono essere ricevuti su un dispositivo mobile.

Report giornalieri/mensili

I dati relativi all'utilizzo scaricati in un computer consentono la formulazione di report giornalieri e mensili.

Sistema di sicurezza

Allarme di avvio motore

Il sistema può essere configurato per la generazione di un allarme nel caso di utilizzo della macchina al di fuori delle ore stabilite.

Allarme di accensione del motore al di fuori delle ore di lavoro stabilite

Allarme relativo all'area

È possibile impostare la generazione di un allarme per lo spostamento della macchina dall'area designata in un'altra posizione.

Allarme di utilizzo al di fuori del cantiere

Specifiche tecniche



Motore

Modello	ISUZU 6WG1
Tipo	Motore diesel 4 tempi, a iniezione diretta, raffreddato ad acqua con turbocompressore e intercooler, conforme Stage V.
N. di cilindri	6
Alésaggio e corsa	147 mm x 154 mm
Cilindrata	15,681 l
Potenza di uscita nominale	348 kW/1.800 giri/min (ISO 14396: senza ventola)
Coppia massima	2.050 N-m/1.300 giri/min (ISO 14396: senza ventola)



Sistema idraulico

Pompa	
Tipo	Pompe a pistone assiale + una pompa a ingranaggi + pompa pilota
Massimo flusso di scarico	2 x 370 l/min 1 x 58,5 1 x 27 l/min
Taratura della valvola di scarico	
Braccio di sollevamento, braccio di scavo e benna	34,3 MPa {350 kgf/cm ² }
Power Boost*	37,8 MPa {385 kgf/cm ² }
Circuito di traslazione	34,3 MPa {350 kgf/cm ² }
Circuito di rotazione	26,0 MPa {265 kgf/cm ² }
Circuito di comando	5,0 MPa {51 kgf/cm ² }
Pompa di comando pilota	Tipo a ingranaggi
Valvola di controllo principale	8 bobine
Scambiatore di calore dell'olio	Tipo raffreddato ad aria



Sistema di rotazione

Motore di rotazione	Due motori a pistoni a cilindrata fissa
Freno	Idraulico, con blocco automatico quando la leva di comando della rotazione è in folle
Freno di stazionamento	Freno a disco a bagno d'olio, idraulico ad azionamento automatico
Velocità di rotazione	7,5 min ⁻¹
Coppia di rotazione	188 kN-m



Accessori

Benna a cucchiaio rovescio e combinazione.

Uso	Benna a cucchiaio rovescio							
	Scavo normale			Servizi leggeri		ME		
Capacità della benna	ISO a colmo	m ³	1,4	1,6	1,9	2,1	2,4	3,4
	A raso	m ³	1,0	1,15	1,4	1,5	1,7	2,9
Larghezza di apertura	Con lama laterale	mm	1.225	1.375	1.670	1.750	1.980	1.990
	Senza lama laterale	mm	1.100	1.250	1.550	1.620	1.850	1.870
N. di denti			4	4	5	5	5	6
Peso della benna		kg	1.250	1.310	1.510	1.560	1.690	2.340
Combinazione	Braccio di scavo corto 3,00 m		○	○	○	◎	△	×
	Braccio di scavo standard 3,45 m		○	○	◎	△	×	×
	Braccio di scavo lungo 4,04 m		○	◎	△	×	×	×
	Braccio di sollevamento ME 6,50 m e braccio di scavo 2,60 m		×	×	×	×	×	○*

◎ Standard ○ Raccomandato △ Solo carico × Non raccomandato

*Per le operazioni di scavo leggero utilizzare le specifiche del braccio di scavo ME.



Sistema di traslazione

Motori di traslazione	2 motori a pistoni assiali a doppia cilindrata	
Freni di traslazione	Freno idraulico per motore	
Freni di stazionamento	Freno a disco a bagno d'olio	
Pattini di traslazione	50 per lato	
Velocità di traslazione	5,4/3,2 km/h	
Forza di trazione alla barra	Standard	411 kN (SAE)
	ME	409 kN (SAE)
Pendenza superabile	70% {35°}	



Cabina e comandi

Cabina	
Cabina confortevole in ogni condizione climatica, realizzata in acciaio, isolata acusticamente e montata su attacchi alti a sospensioni oleodinamiche con olio silconico e dotata di un robusto tappetino separato.	
Comandi	
Due leve manuali e due pedali per la traslazione	
Due leve manuali per le operazioni di scavo e rotazione	
Acceleratore del motore elettrico di tipo potenziometro elettrico	
Livelli di rumore	
Esterno	106 dB(A) (2000/14/EC)
Operatore	72 dB(A) (ISO 6396)
Livelli di vibrazioni	
Sistema mano/braccio*	≤ 2,5 m/s ²
Corpo*	≤ 0,5 m/s ²

*Per la valutazione del rischio secondo la norma 2002/44/CE, fare riferimento a ISO/TR 25398: 2006.



Braccio di sollevamento, braccio di scavo e benna

Boom cylinders	170 mm x 1.584 mm
Arm cylinder	190 mm x 1.990 mm
Bucket cylinder	160 mm x 1.410 mm
ME bucket cylinder	170 mm x 1.429 mm



Capacità serbatoi per rifornimento carburante e lubrificanti

Serbatoio carburante	720 l
Sistema di raffreddamento	69 l
Olio motore	52 l
Riduttore di velocità per traslazione	2 x 15,0 l
Riduttore di velocità per rotazione	2 x 5,0 l
Serbatoio dell'olio idraulico	Livello olio nel serbatoio 370 l
	Sistema idraulico 803 l
Serbatoio DEF/AdBlue	83 l



Aree di lavoro

Unità: mm

Braccio di sollevamento	6,50 m ME		7,00 m	
	ME 2,60 m	Corto 3,00 m	Standard 3,45 m	Lungo 4,04 m
Range				
a- Massimo sbraccio di scavo	11.320	11.730	12.070	12.510
b- Massimo sbraccio di scavo a livello del suolo	11.090	11.500	11.850	12.300
c- Massima profondità di scavo	6.910	7.320	7.770	8.360
d- Massima altezza di scavo	10.960	11.050	10.980	10.870
e- Massima altezza di scarico	7.100	7.630	7.620	7.580
f- Minima altezza di scarico	2.970	3.240	2.790	2.200
g- Massima profondità di scavo su parete verticale	6.030	6.630	7.070	7.130
h- Raggio minimo di rotazione	5.100	5.330	5.210	5.290
i- Corsa di scavo orizzontale a livello del suolo	3.860	5.110	6.050	6.930
j- Profondità di scavo per fondo piatto per 2,4 m	6.750	7.160	7.620	8.230
Capacità benna ISO al colmo m ³	3,4	2,1	1,9	1,6

Forza di strappo (ISO 6015)

Unità: kN

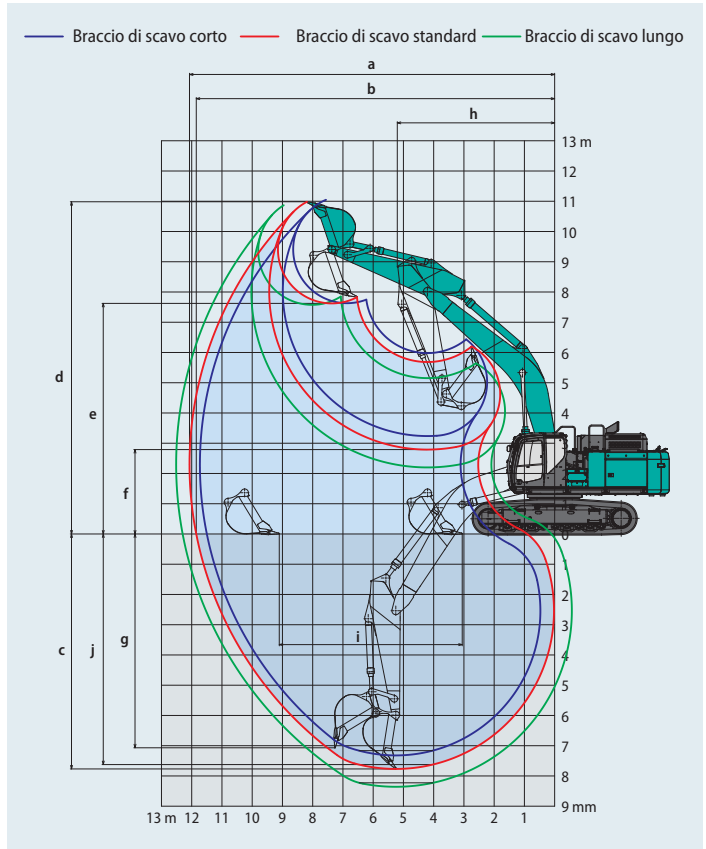
Lunghezza del braccio di scavo	ME 2,60 m	Corto 3,00 m	Standard 3,45 m	Lungo 4,04 m
Forza di strappo della benna	304 334*	293 322*	292 321*	288 317*
Forza di strappo del braccio di scavo	269 296*	245 270*	220 242*	200 219*

*Power Boost attivato.



Dimensioni

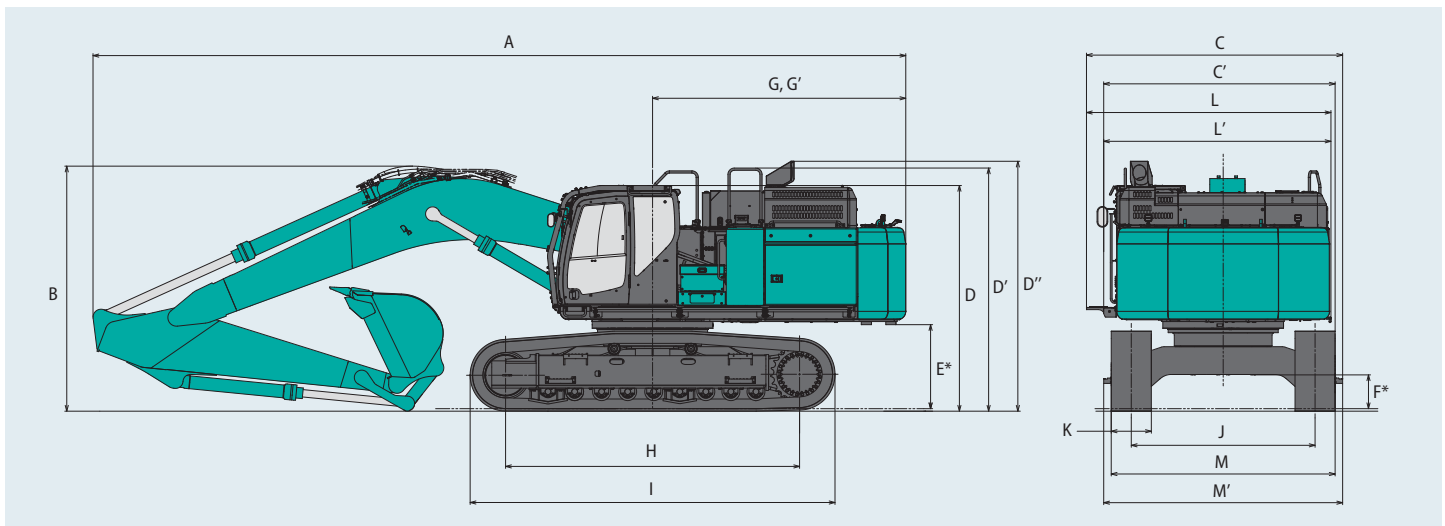
Lunghezza del braccio di scavo	ME 2,60 m	Corto 3,00 m	Standard 3,45 m	Lungo 4,04 m
A Lunghezza complessiva	12.120	12.210	12.160	12.260
B Altezza complessiva (alla parte superiore del braccio di sollevamento)	4.330	3.860	3.670	3.800
C Larghezza complessiva (con gradino e passerella)	3.830			
C' Larghezza complessiva (trasporto**)	3.460			
D Altezza complessiva (parte superiore della cabina)	3.380			
D' Altezza complessiva (cima di corrimano)	3.640			
D'' Altezza complessiva (parte superiore del tubo di scarico)	3.740			
E Distanza da terra dell'estremità posteriore*	1.260			
F Distanza da terra*	510			
G Raggio di rotazione posteriore	3.880			



Unità: mm

G'	Distanza dall'asse di rotazione all'estremità posteriore	3.790
H	Distanza del tamburo	4.400
I	Lunghezza complessiva cingolato	5.460
J	Scartamento	2.750
K	Larghezza dei pattini	600
L	Larghezza complessiva torretta	3.660
L'	Larghezza complessiva torretta (passerella piegata)	3.400
M	Larghezza complessiva cingolato (senza gradino)	3.350
M'	Larghezza complessiva cingolato (con gradino)	3.580

*esclusa l'altezza dell'aletta del pattino **senza gradino, passerella piegata



Peso operativo e pressione al suolo

In assetto standard, con braccio di sollevamento standard, braccio di scavo da 3,45 m, benna da 1,9 m³ ISO a colmo e contrappeso standard.

Sagomato		Pattini a tripla costolatura				Pattini a doppia costolatura
Larghezza dei pattini	mm	600	600 (HD)	800	900	600 (HD)
Larghezza complessiva cingolato	mm	3.350	3.350	3.550	3.650	3.350
Pressione al suolo	kPa	90,6	91,0	69,8	62,6	90,8
Peso in esercizio	kg	52.900	53.100	54.300	54.800	53.000

In assetto standard, con braccio di sollevamento standard, braccio di scavo da 4,04 m, benna da 1,6 m³ ISO a colmo e scontrappeso standard.

Sagomato		Pattini a tripla costolatura				Pattini a doppia costolatura
Larghezza dei pattini	mm	600	600 (HD)	800	900	600 (HD)
Larghezza complessiva cingolato	mm	3.350	3.350	3.550	3.650	3.350
Pressione al suolo	kPa	91,0	91,3	69,9	62,8	91,0
Peso in esercizio	kg	53.100	53.300	54.400	55.000	53.100

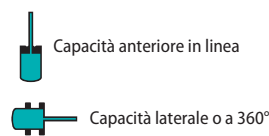
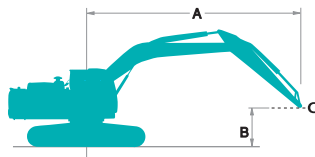
In assetto standard, con braccio di sollevamento standard, braccio di scavo da 3,00 m, benna da 2,1 m³ ISO a colmo e contrappeso standard.

Sagomato		Pattini a tripla costolatura				Pattini a doppia costolatura
Larghezza dei pattini	mm	600	600 (HD)	800	900	600 (HD)
Larghezza complessiva cingolato	mm	3.350	3.350	3.550	3.650	3.350
Pressione al suolo	kPa	90,8	91,3	69,9	62,8	91,0
Peso in esercizio	kg	53.000	53.300	54.400	55.000	53.100

In assetto standard, braccio di sollevamento ME, braccio di scavo ME 2,60 m, benna da 3,4 m³ ISO a colmo e contrappeso pesante.

Sagomato		Pattini a tripla costolatura				Pattini a doppia costolatura
Larghezza dei pattini	mm	600	600 (HD)	800	900	600 (HD)
Larghezza complessiva cingolato	mm	3.350	3.350	3.550	3.650	3.350
Pressione al suolo	kPa	94,8	95,1	72,7	65,3	94,8
Peso in esercizio	kg	55.300	55.500	56.600	57.200	55.300

Capacità di sollevamento



A - Raggio dall'asse di rotazione alla parte superiore del braccio di scavo
 B - Altezza parte superiore del braccio di scavo sopra/sotto il suolo
 C - Punto di sollevamento
 Taratura della valvola di scarico: 37,8 MPa (385 kgf/cm²)

SK520LC		Braccio di sollevamento: 7,00 m		Braccio di scavo: 3,45 m		Senza benna		Contrappeso: 9.800 kg		Pattini: 600 mm (Power Lift)		Al massimo sbraccio		
B	A	3,0 m		4,5 m		6,0 m		7,5 m		9,0 m		Raggio		
		Linea	360°	Linea	360°	Linea	360°	Linea	360°	Linea	360°			
9,0 m	kg											*9.110	*9.110	7,77 m
7,5 m	kg											*8.580	*8.580	8,87 m
6,0 m	kg							*12.630	12.410	*11.830	9.250	*8.410	8.270	9,60 m
4,5 m	kg			*21.340	*21.340	*16.300	*16.300	*13.760	11.900	*12.320	9.010	*8.470	7.530	10,05 m
3,0 m	kg			*26.240	23.260	*18.670	15.530	*15.050	11.340	*12.980	8.720	*8.750	7.130	10,27 m
1,5 m	kg			*20.240	*20.240	*20.500	14.710	*16.140	10.860	13.540	8.440	*9.290	7.010	10,25 m
0 m	kg			*23.400	21.540	*21.350	14.240	*16.770	10.530	13.330	8.250	*10.170	7.160	10,02 m
-1,5 m	kg	*17.200	*17.200	*27.910	21.540	*21.150	14.080	*16.700	10.390	13.260	8.190	*11.610	7.620	9,53 m
-3,0 m	kg	*26.970	*26.970	*25.570	21.790	*19.830	14.160	*15.670	10.450			*12.530	8.590	8,77 m
-4,5 m	kg	*27.670	*27.670	*21.620	*21.620	*16.950	14.500	*12.710	10.790			*12.240	10.570	7,63 m

SK520LC		Braccio di sollevamento: 7,00 m		Braccio di scavo: 4,04 m		Senza benna		Contrappeso: 9.800 kg		Pattini: 600 mm (Power Lift)		Al massimo sbraccio						
B	A	1,5 m		3,0 m		4,5 m		6,0 m		7,5 m		9,0 m		10,5 m		Raggio		
9,0 m	kg														*7.940	*7.940	8,35 m	
7,5 m	kg											*10.040	9.450			*7.590	*7.590	9,38 m
6,0 m	kg											*10.940	9.300			*7.500	*7.500	10,07 m
4,5 m	kg									*12.810	11.960	*11.540	9.000	*7.700	6.970	*7.600	6.960	10,50 m
3,0 m	kg					*24.010	23.770	*17.440	15.650	*14.180	11.340	*12.300	8.650	*10.100	6.810	*7.900	6.580	10,71 m
1,5 m	kg					*27.510	22.010	*19.540	14.680	*15.430	10.780	*13.010	8.320	10.680	6.640	*8.410	6.450	10,70 m
0 m	kg					*26.600	21.240	*20.770	14.060	*16.280	10.360	13.160	8.070			*9.240	6.550	10,47 m
-1,5 m	kg	*13.140	*13.140	*17.590	*17.590	*28.240	21.050	*20.990	13.780	*16.500	10.140	13.020	7.940			*10.540	6.920	10,01 m
-3,0 m	kg	*19.570	*19.570	*25.200	*25.200	*26.480	21.200	*20.150	13.770	*15.900	10.120	*12.650	7.990			*12.010	7.690	9,28 m
-4,5 m	kg			*31.210	*31.210	*23.250	21.630	*17.990	14.020	*13.990	10.330					*12.080	9.210	8,22 m
-6,0 m	kg					*17.690	*17.690	*13.480	*13.480							*11.520	*11.520	6,66 m

SK520LC		Braccio di sollevamento: 7,00 m		Braccio di scavo: 3,00 m		Senza benna		Contrappeso: 9.800 kg		Pattini: 600 mm (Power Lift)		Al massimo sbraccio				
B	A	3,0 m		4,5 m		6,0 m		7,5 m		9,0 m		Al massimo sbraccio		Raggio		
9,0 m	kg												*11.450	*11.450	7,31 m	
7,5 m	kg								*12.560	12.430				*10.620	10.050	8,46 m
6,0 m	kg								*13.140	12.130		*12.310	9.010	*10.300	8.600	9,23 m
4,5 m	kg				*22.930	*22.930	*17.030	16.220	*14.210	11.660	*12.660	8.820	*10.310	7.790	7.900	9,70 m
3,0 m	kg						*19.300	15.240	*15.410	11.150	*13.220	8.560	*10.610	7.370	7.920	9,92 m
1,5 m	kg						*20.880	14.530	*16.370	10.720	13.420	8.330	*11.210	7.260	7.910	9,91 m
0 m	kg				*19.500	*19.500	*21.400	14.170	*16.810	10.450	13.260	8.180	12.000	7.450	7.960	9,66 m
-1,5 m	kg	*15.300	*15.300	*27.070	21.700	*20.860	14.090	*16.490	10.370	*13.120	8.180	*12.700	8.010	7.910	9,16 m	
-3,0 m	kg	*28.100	*28.100	*24.330	22.010	*19.140	14.240	*15.030	10.490			*12.590	9.170	8,36 m		
-4,5 m	kg			*19.810	*19.810	*15.580	14.670					*11.880	11.630	7,16 m		

SK520LC		Braccio di sollevamento: 6,50 m		ME Braccio di scavo: 2,60 m		ME Senza benna		Contrappeso: 10.300 kg		Pattini: 600 mm (Power Lift)		Al massimo sbraccio				
B	A	3,0 m		4,5 m		6,0 m		7,5 m		9,0 m		Al massimo sbraccio		Raggio		
9,0 m	kg												*13.040	*13.040	6,25 m	
7,5 m	kg								*13.760	12.440				*11.310	*11.310	7,57 m
6,0 m	kg						*15.570	*15.570	*14.100	12.360				*10.500	10.140	8,42 m
4,5 m	kg						*17.460	16.600	*14.870	11.930				*10.170	9.060	8,93 m
3,0 m	kg						*19.540	15.630	*15.860	11.440	*13.850	8.800	*10.170	8.540	9,17 m	
1,5 m	kg						*21.010	14.920	*16.650	11.030	13.800	8.630	*10.490	8.420	9,16 m	
0 m	kg						*21.390	14.560	*16.870	10.790			*11.190	8.710	8,89 m	
-1,5 m	kg				*26.690	22.280	*20.560	14.520	*16.110	10.780			*12.490	9.520	8,35 m	
-3,0 m	kg	*28.900	*28.900	*23.210	22.680	*18.100	14.790						*12.860	11.270	7,46 m	
-4,5 m	kg			*16.890	*16.890	*11.390	*11.390						*10.800	*10.800	6,07 m	

Note:

1. Non cercare di sollevare o sostenere alcun peso superiore alle capacità di sollevamento indicate in base ai relativi raggi e altezze di sollevamento. Il peso di tutti gli accessori deve essere detratto dalle suddette capacità di sollevamento.
2. Le capacità di sollevamento si basano sulla macchina posizionata su terreno orizzontale, stabile e uniforme. L'utente deve tenere conto delle condizioni di lavoro quali terreni soffici o irregolari, suoli non livellati, carichi laterali, arresto improvviso del carico, condizioni pericolose, esperienza del personale, ecc.
3. Il punto di aggancio del perno della benna è definito come punto di sollevamento.
4. Le suddette capacità di sollevamento sono conformi alle norme ISO 10567. Non superano l'87% della capacità di sollevamento idraulica o il 75% del carico di ribaltamento. Le capacità di sollevamento contrassegnate con un asterisco (*) sono limitate dalla capacità idraulica anziché dal carico di ribaltamento.
5. L'operatore deve conoscere bene il manuale dell'operatore e le istruzioni di manutenzione prima di azionare la macchina. È necessario rispettare sempre le regole per il funzionamento in sicurezza della macchina.
6. Le capacità di sollevamento sono valide esclusivamente per le macchine fabbricate in origine da KOBELCO CONSTRUCTION MACHINERY CO., LTD. con dotazioni standard originali KOBELCO.

Dotazioni standard e opzionali

Categoria	Descrizione	SK520LC-11E	
		Standard	ME
MOTORE	ISUZU 6WG1 (conforme UE Stage V)	●	●
	Sistema DOC DPF SCR di scarico	●	●
	Alternatore 24 V/90 A	●	●
	Motorino di avviamento 24 V/7 kW	●	●
	Batterie 2x 12 V (205 Ah)	●	●
	Ventola di raffreddamento reversibile a trasmissione idraulica	●	●
	Decelerazione automatica	●	●
	AIS (Auto Idle Stop)	●	●
SISTEMA IDRAULICO	3 modalità di lavoro (H, S, Eco)	●	●
	Power Boost (37,8 MPa {385 kgf/cm ² })	●	●
	Funzione di Power Lift	●	●
	Funzione di scarico della pressione	●	●
	Funzione di traslazione indipendente	●	●
	Sistema di preriscaldamento automatico	●	●
	Controllo manuale proporzionale (per tubazioni di rotazione e N&B)	●	—
	Controllo manuale proporzionale (per tubazioni N&B)	—	○
	Olio idraulico VG32	●	●
	Olio idraulico VG46	○	○
Olio idraulico VG68	○	○	
TUBO	Tubazioni di rotazione e N&B	●	—
	Condotti standard	—	●
	Tubazioni N&B	—	○
	Condotti QH	●	○
CABINA	Sedile riscaldato a sospensione pneumatica	●	●
	Monitor a colori da 10"	●	●
	Luce a LED allo sportello	●	●
	Climatizzatore	●	●
	Radio DAB+ (FM/AM, AUX, USB, Bluetooth® e vivavoce per cellulare)	●	●
	Tergicristalli paralleli	●	●
	Alimentazione da 12 V	●	●
	Visore per pioggia	○	○
LUCI	Parasole	○	○
	2 luci di lavoro a LED su braccio di sollevamento, 1 sul telaio superiore e 2 sul contrappeso posteriore	●	●
DOTAZIONI DI LAVORO	2 luci di lavoro a LED su parte anteriore superiore della cabina	○	○
	Braccio di sollevamento standard (7,00 m)	●	—
	Braccio di sollevamento ME (6,50 m)	—	●
	Braccio di scavo standard (3,45 m)	●	—
	Braccio di scavo corto (3,00 m)	○	—
	Braccio di scavo lungo (4,04 m)	○	—
CONTRAPPESO	Braccio di scavo ME (2,60 m)	—	●
	Contrappeso standard (9.800 kg)	●	—
SOTTOCARRO	Contrappeso più pesante (10.300 kg)	—	●
	Pattini in acciaio da 600 mm	●	●
	Pattini in acciaio HD da 600 mm	○	○
	Pattini a doppia costolatura HD da 600 mm	○	○
	Pattini in acciaio da 800 mm	○	○
	Pattini in acciaio da 900 mm	○	○
	Guide dei cingoli aggiuntive (due aggiuntive per lato)	○	○
	Protezione del telaio inferiore	●	●
SICUREZZA	Interruttore di arresto di emergenza del motore	●	●
	Modalità di emergenza pompa (interruttore di rilascio KPSS)	●	●
	Selettore acceleratore di emergenza	●	●
	Valvola manuale di emergenza per l'abbassamento dell'accessorio	●	●
	Valvola di sicurezza per il cilindro del braccio di sollevamento e di scavo	●	●
	Cabina conforme ROPS (ISO 12117-2:2008)	●	—
	Protezione sul tettuccio (ISO 10262:1998 level II)	●	●
	Protezione anteriore (ISO 10262:1998 level II)	○	○
	Telecamera Eagle-eye (posteriore, destra, sinistra)	●	●
	Indicatore della cintura di sicurezza su display	●	●
ALTRI	Allarme di traslazione	○	○
	Pompa di rifornimento	●	●
	Cablaggio per luce nel vano motore	●	●
	Colore RAL	○	○
	KOMEXS	●	●

*Il sistema di climatizzazione in questa macchina contiene gas fluorurati a effetto serra HFC-134a (GWP 1430). Quantità di gas 1,0 kg (CO₂ equivalente: 1,5 t)
Nota: Bluetooth® è un marchio registrato di Bluetooth SIG Inc.

Nota: il presente catalogo può contenere accessori e dotazioni opzionali non disponibili nell'area dell'utente. Inoltre, può contenere fotografie di macchine con specifiche tecniche diverse da quelle delle macchine vendute nell'area dell'utente. Rivolgersi al distributore KOBELCO più vicino per gli articoli richiesti. Per l'uso di questa macchina in lavori di demolizione sono necessarie dotazioni speciali. Prima dell'utilizzo, contattare il rivenditore KOBELCO.

In conformità alla politica KOBELCO per il costante miglioramento dei prodotti, tutti i progetti e le specifiche tecniche sono soggetti a modifica senza preavviso.

Copyright **KOBELCO CONSTRUCTION MACHINERY CO., LTD.** È vietata la riproduzione di qualsiasi parte del presente catalogo in qualsivoglia maniera senza preavviso.

KOBELCO CONSTRUCTION MACHINERY EUROPE B.V.

Veluwezooom 15
1327 AE Almere
Paesi Bassi
www.kobelco-europe.com

Per eventuali domande contattare: